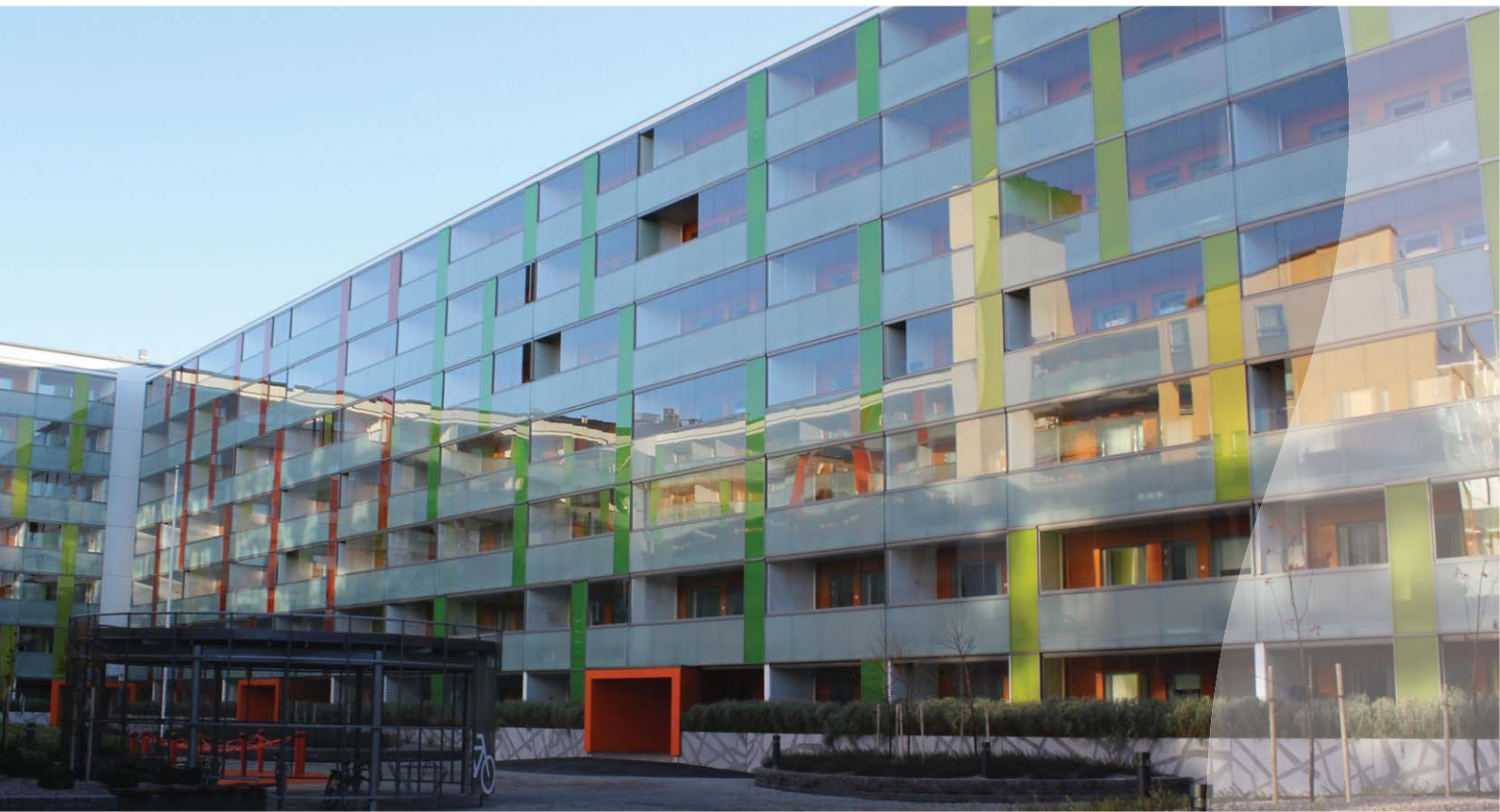


Lumon 5

Балконное остекление
Техническая документация



Настоящий сборник технической документации Lumon 5 опубликован в июне 2010 года.

Копирование настоящего документа, полностью или частично, возможно только с разрешения компании Lumon Oy.

Мы сохраняем за собой право на внесение изменений без предварительного уведомления.

Версия:	Дата:	Составил:	Согласовал:	Изменение
5.0	01.06.2010	SVi	MLe	Толщина стекла 10 мм, остекление с пола до потолка
6.1	24.01.2014	Nho	JHo	Изменение структуры каталога. Обновление кронштейнов и профилей.

ЗАО «Лумон»
142714 РОССИЯ
Московская обл.
Ленинский район,
село Молоково
ул. Школьная, д. 179
Тел. (495) 549-12-88

www.lumon.com

Балконное остекление Lumon 5			
Составил:	NHo	Версия:	6.1
Проверил:	JHo	Дата:	24.01.2014
Согласовал:	TTo	Код:	14.10.01.07.RU

1	Область применения
2	Техническое описание
3	Стороны открывания
4	Условия эксплуатации
5	Технические характеристики
6	Спецификация
7	Упаковка
8	Транспортировка и хранение
9	Гарантия
10	Приложения - Таблица определения размеров стекол - Ценовые группы RAL - Результаты тестирования - Гарантийное свидетельство - Инструкции по эксплуатации и техническому обслуживанию - Критерии качества

Найди свое вдохновение на застекленном балконе



Lumon5



Четыре времени года на застекленном балконе



Застекленный балкон можно по-новому оборудовать, превратив его в приятный и многофункциональный уголок для проведения досуга. Под весенними лучами солнца и защитой остекления цветы чувствуют себя прекрасно, начиная цвести раньше обычного.

Что может быть приятнее вечера, проведенного на балконе за чашкой кофе в обществе хороших друзей, в созерцании алеющего на закате солнца горизонта...



«Лумон» - утонченный стиль и удобство пользования



Балкон с остеклением «Лумон» – это больше, чем балкон. На нем времена года являют лишь свои лучшие стороны. Остекление препятствует загрязнению балкона, вызываемому дождем, снегом, заносимыми ветром листьями и пылью. Остекление приглушает шум улицы. На остекленный балкон раньше приходит весна, и там она будет казаться более теплой. Летом остекление можно полностью сдвинуть в сторону и наслаждаться солнечным теплом.

По-скандинавски четкие линии балконного остекления «Лумон» сочетаются с удобством его эксплуатации.

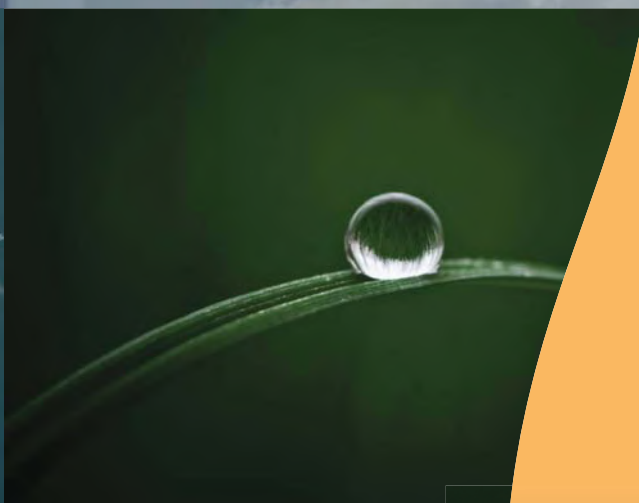


Качество создается из отдельных деталей



Дизайн и технические решения балконного остекления Лумон нацелены на удобство и практичность в использовании. Изящество профилей и деталей остекления в совокупности создают элегантный ансамбль, который прост и удобен в эксплуатации. Балконное остекление можно полностью открыть, сдвинув стекла в сторону. Стекла легко мыть, для этого не нужно тянуться и подвергать себя риску.

**Инвестируй в качество.
Инвестируй в будущее.**



Процесс приобретения балконного остекления «Лумон» теперь стал простым. Компания «Лумон» проектирует, изготавливает и устанавливает балконное остекление, а также дает инструкции по его эксплуатации.

Все услуги по одному договору и с гарантией.



info@lumon.ru



Ознакомьтесь с нашим обновленным интернет-сайтом!

www.lumon.ru

Техническое описание

Система остекления балкона состоит из двух горизонтальных алюминиевых профилей, которые прикрепляются к верхней плите и ограждению или полу балкона. К профилям с помощью специальных механических приспособлений крепятся подвижные и поворачивающиеся закаленные стекла.

Используется закаленное стекло толщиной 6,8 И 10 мм. Из таблицы рекомендаций по выбору толщины можно подобрать подходящую толщину стекла для любой конструкции. Для того, чтобы разбить закаленное стекло, требуется достаточно сильное ударное воздействие. При разбивании стекло рассыпается на мелкие куски с тупыми краями, которые не могут вызвать значительных повреждений и травм.

К верхнему и нижнему краям стекла крепятся алюминиевые профили. Крепление стекол осуществляется с помощью выточенного в них паза, а прочность крепления обеспечивается клеем. На профилях закреплены компоненты, обеспечивающие открывание и перемещение стекол.

Первое стекло открывается при помощи ручки, и его можно заблокировать в положении, необходимом для проветривания балкона. Ручку можно снабдить запорным механизмом с ключом. Другие стекла могут сдвигаться и открываться. При повороте стекла петли зацепляются в гнездах профиля. Таким образом можно полностью открыть все остекление. Стекла, используемые для остекления Г-образных и П-образных балконов, можно поворачивать на +90° ... +270°.

В системе балконного остекления Lumon 5 стекло изготавливается размерными модулями по ширине и высоте стекла через каждые 20 мм. Подгонка к конструкции балкона осуществляется с помощью бокового уплотнителя, крепежей и регулирующих профилей. Стекла, отличающиеся по размерам от модульных, изготавливаются по спецзаказу.

Верхний профиль крепится к верхнему перекрытию с помощью регулирующего профиля или с помощью крепежных уголков к козырьку балкона. Нижний профиль крепится с помощью крепежных уголков или через низ профиля к конструкции ограждения. При креплении системы необходимо использовать нержавеющие крепежные элементы.

Для отвода воды используется водоотлив, изготовленный из тонколистовой стали или алюминиевого листа с полимерным покрытием.

Герметизация бокового зазора между стеклом и стеной осуществляется с помощью уплотнителя.

1. Алюминиевые профили

Верхние и нижние алюминиевые профили, а также накладки на стекло, имеют полиэфирное порошковое покрытие или изготовлены по спецзаказу из анодированного материала.

Для разных целей можно использовать подходящие верхние и нижние профили.

Стандартными цветами являются:

- RAL 9006 серый
- RAL 9016 белый
- RAL 7024 темно-серый
- остальные оттенки и анодированное покрытие - по отдельному заказу.

2. Стекла

Для остекления балкона используется закаленное стекло толщиной 6,8 и 10 мм. По таблице размеров стекол можно выбрать стекло требуемого размера. Кромка стекла отшлифована. Все стекла соответствуют требованиям стандартов EN 12150-1 и EN 572-8. Накладки крепятся к выточенным в стеклах пазам и закрепляются клеем. И открывающиеся, и неоткрывающиеся стекла проемов изготовлены из закаленного стекла толщиной 6 мм. Благодаря использованию прозрачных стекол фасад здания практически не меняется. В отдельных случаях можно использовать тонированные стекла и стекла, подвергнутые и пескоструйной обработке.

3. Петли и подвижные детали

К верхней накладке стекла прикрепляется петля с колесиком и верхней направляющей. К нижней накладке стекла крепится петля и нижняя направляющая. Когда стекло открыто, накладка прикрепляется нижним и верхним краем к профилю с одной стороны стекла.

Все детали изготовлены из алюминия, нержавеющей стали или высококачественного пластмассового сырья. Пластмассовые детали могут быть

светло- или темно-серого цвета по желанию заказчика. Пластмассовые детали, расположенные внутри профилей, всегда темно-серого цвета.

4. Уплотнители

Между нижним профилем и накладкой стекла закладывают темно- или светло-серый силиконовый уплотнитель. Между боковой стеной и краевым стеклом устанавливают уплотнитель толщиной 20 или 30 мм. Между стеклами можно при необходимости использовать прозрачный межстекольный уплотнитель из ПВХ. Между потолочной плитой и регулирующим профилем используют потолочный уплотнитель для регулирующего профиля.

5. Крепежные детали

Верхний и нижний профили крепятся к бетонным конструкциям с помощью нержавеющей клиновых или забивных анкеров или винтов для бетона. Винты изготовлены из нержавеющей стали. Крепежные уголки изготовлены из алюминия.

6. Водоотливы и наличники

Водоотливы и угловые наличники изготавливаются из тонколистовой стали с полимерным покрытием толщиной 0,5 мм или из алюминиевого листа, в зависимости от проета. Цвет тонколистовой стали выбирается по цветовой карте изготовителя. При поставке с завода используются цветные оттенки по карте RR. Окрашивание алюминиевых наличников выполняется в соответствии с картой RAL.

Общие инструкции

Проветривание

Проветривание балкона осуществляется при помощи зазоров между стеклами величиной 2-3 мм. Первое стекло можно открыть, установив его в фиксированном положении для проветривания. **ВАЖНОЕ ЗАМЕЧАНИЕ!** Балкон необходимо проветривать, чтобы элементы его конструкции были сухими и сохранялись в исправном состоянии.

Герметичность

Балконное остекление Лумон служит для защиты от ветра и осадков. В связи с необходимостью проветривания остекление не является полностью герметичным. При определенных условиях через зазоры между стеклами на балкон могут попадать вода и снег.

Теплоизоляция

Система балконного остекления базируется на использовании "холодных" алюминиевых профилей и одинарных стекол. Остекленный балкон не станет теплым помещением и по своим свойствам не будет таким же, как внутренние отапливаемые помещения. Тепловой контур и после остекления остается в пределах теплоизоляционных стен здания, окон и балконных дверей.

Шумозащита

Система остекления балконов Лумон уменьшает уровень шума на 8-12 дБ. Это соответствует сокращению шума, слышимого человеком, наполовину.

Чистка

Внутренние и наружные поверхности стекол удобно мыть прямо с балкона, так как стекла могут поворачиваться.

Изготовление

Балконное остекление компании Лумон изготавливается по индивидуальному заказу в соответствии с размерами балкона. Принадлежности, входящие в основную комплектацию, поставляются прямо с завода; дополнительное оснащение поставляется по спецзаказу. На странице 9-1 приводится спецификация поставки.

Административные требования

Балконное остекление относится к лицензируемым конструкциям. В каждом регионе необходимо заранее ознакомиться с требованиями, предъявляемыми властями к системам балконного остекления. Установка остекления лишь незначительно меняет фасад здания, так как его можно изготовить из прозрачного стекла без использования вертикальных профилей.

Особые случаи

Решения, приведенные в технической документации, не являются универсальными и могут не подойти в определенных ситуациях. В этом случае конструкции проектируются отдельно.

Частные инструкции**Высота ограждения**

Общая высота защитного ограждения с поручнем должна быть более 1,0 метра, а высота защитной части ограждения - не менее 0,7 метра. За открываемой частью остекления при необходимости должен быть установлен специальный поручень, если высота до верхней части нижнего профиля менее 1,0 метра. Если нижний профиль одновременно является поручнем ограждения, то его устойчивость и прочность крепления должна быть проконтролирована в каждом конкретном случае в соответствии с нагрузками, приведенными в своде строительных правил РаКМк.

Открывание стекол / эксплуатация балкона

На Г-образных и П-образных балконах имеются стороны, которые открываются только для чистки. Также могут возникать ситуации, когда стекла и двери открываются на одну и ту же сторону. При проектировании балконов необходимо также принимать во внимание водосточные трубы, колонны и прочие конструкции.

Конструкции

Балконное остекление создает вертикальную нагрузку на конструкции перекрытий и горизонтальную ветровую нагрузку на конструкции перекрытий и ограждений. Для обеспечения безупречной службы конструкции прогиб, вызываемый вертикальной нагрузкой, не должен превышать 2 мм. Вес одного стекла достигает 50 кг. При открывании вся нагрузка остекления сосредотачивается в точке крепления верхнего профиля. Необходимо обратить внимание на прочность крепления и самой конструкции. В месте крепления нижнего профиля ограждение должно быть достаточно прочным, оно должно выдерживать дополнительную ветровую нагрузку, возникающую из-за остекления.

Правила открывания

- количество открываемых стекол по стороне - не более 9 шт. вправо и 9 шт. влево (см. таблицу размеров)
- по краям каждой стороны может быть по одному неподвижному стеклу
- максимальная ширина стекла 960 mm
- минимальная ширина открываемого стекла 300 mm или 16 % от высоты стекла
- минимальная ширина неподвижного стекла 200 mm или 14 % от высоты стекла
- перемещение места крепления петель можно делать не более, чем на 300 mm или <30% от ширины стекла, см. стр. 3-4
- если на стороне открывается только одно стекло, то открываемый край стекла не может образовывать угол системы 90°-135° (край открываемого стекла остается за углом соседнего стекла), см. стр. 3-5

Углы

- угол между стеной слева и остеклением - начальный угол
- угол между сторонами - угол системы
- угол между стеной справа и стороной остекления - конечный угол
- угол измеряется с внутренней стороны
- если остекление прервано, например, стойкой, то остекление рассматривают как два отдельных остекления, (примыкающие к стойке углы образуют в этом случае начальный и конечный углы, а не угол системы)
- величина начального и конечного углов составляет (с внутренней стороны) 40°-140°
- угол открывания открывающегося стекла составляет 60°-130° (принять во внимание препятствия)
- системный угол может быть от 80° до 280°

Балконы с переходом через угол

- возможен переход через углы 90°-270°
- на балконах с переходом углов на открываемой стороне или сторонах с переходом углов может быть не более 9 стекол по открываемой стороне (= 9 стекол / связка)
- на открываемой стороне должно быть не менее двух открываемых стекол, если угол перехода менее 177° или более 183° , см. стр. 3-7

Остекление с системным углом и различные высоты остекления на сторонах

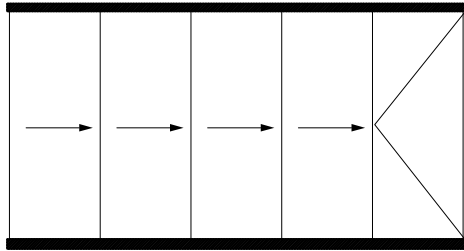
- Возможно заказать остекление с системным углом, когда высота остекления различна на разных сторонах с помощью программы TиеTори.
- Не возможно перекачивать створки через системный угол.
- Вертикально отрезанные концы профилей находятся не на одном уровне (верхний или нижний профиль)
- В заказе уровень снижения профилей должен быть задан (верхний или нижний профиль)

Прямой балкон:
Стекла могут открываться вправо, влево, или в обе стороны

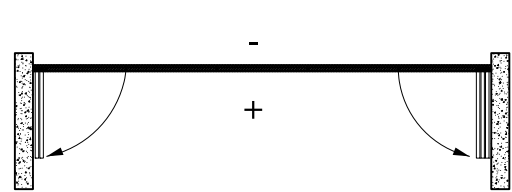
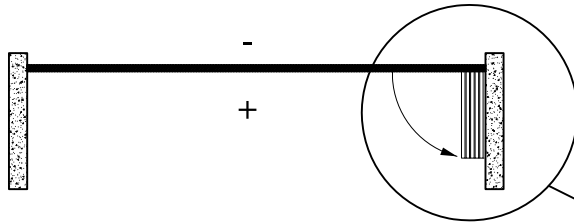
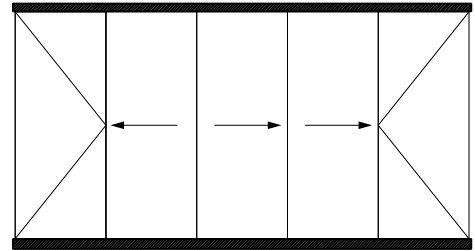
Остекление, открываемое в одну сторону

Открываемое в обе стороны

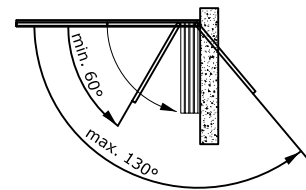
влево 0 стекол вправо 5 стекол



влево 2 стекла вправо 3 стекла

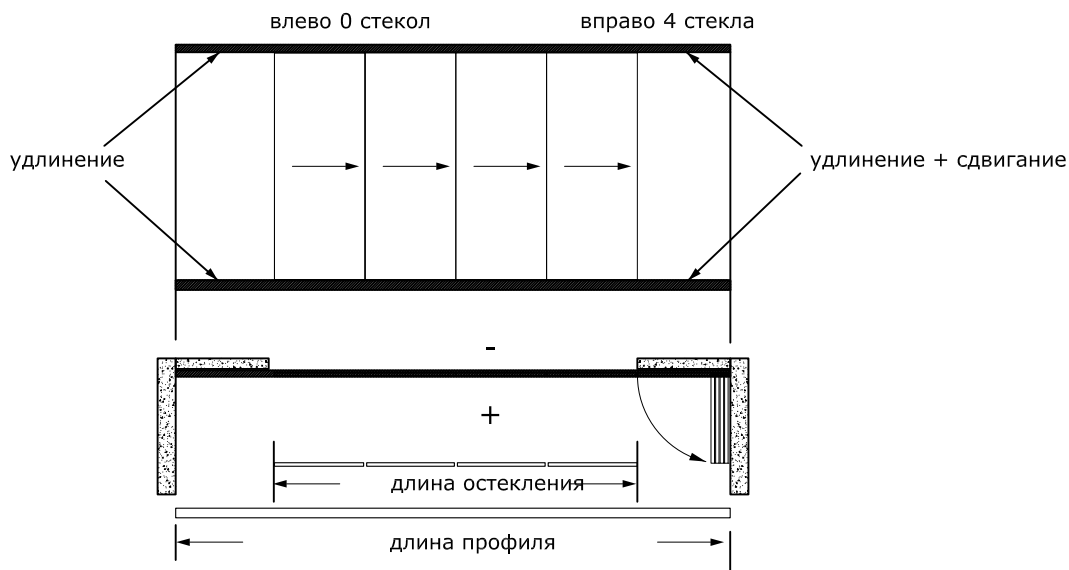


Открывание стекол в связке:



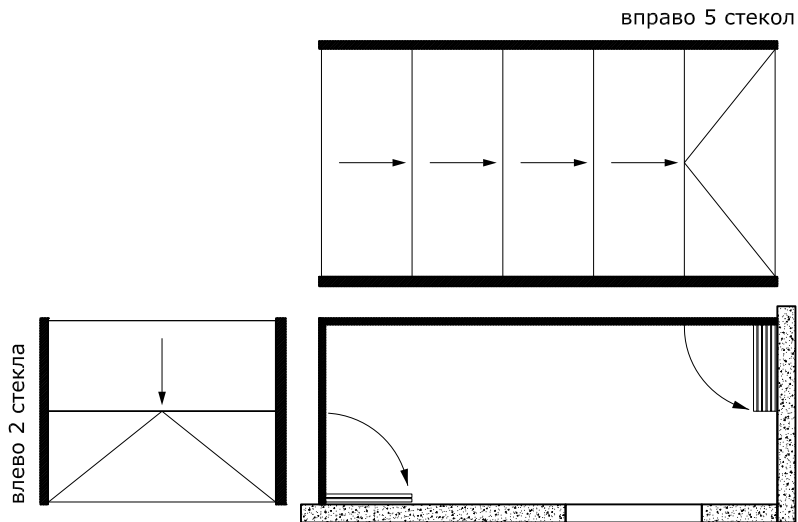
Удлинение и сдвигание:

Открывание в правую сторону на прямом балконе, на котором имеется неподвижный элемент

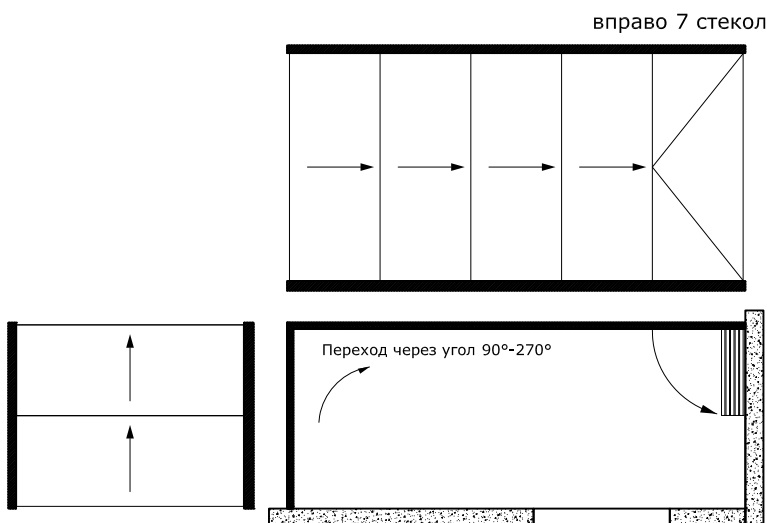


Остекление заканчивается неподвижным элементом, но открывается только у конца профиля. Удлинение профиля должно составлять не менее 40 мм. В этом случае на первое стекло нельзя устанавливать защелки.

Балкон Г-образной формы:
Открываемый в обе стороны балкон Г-образной формы



Балкон Г-образной формы, открываемый в одну сторону, стекла сдвигаются через угол.
Внимание! На открываемой стороне должно быть не менее двух открывающихся стекол.



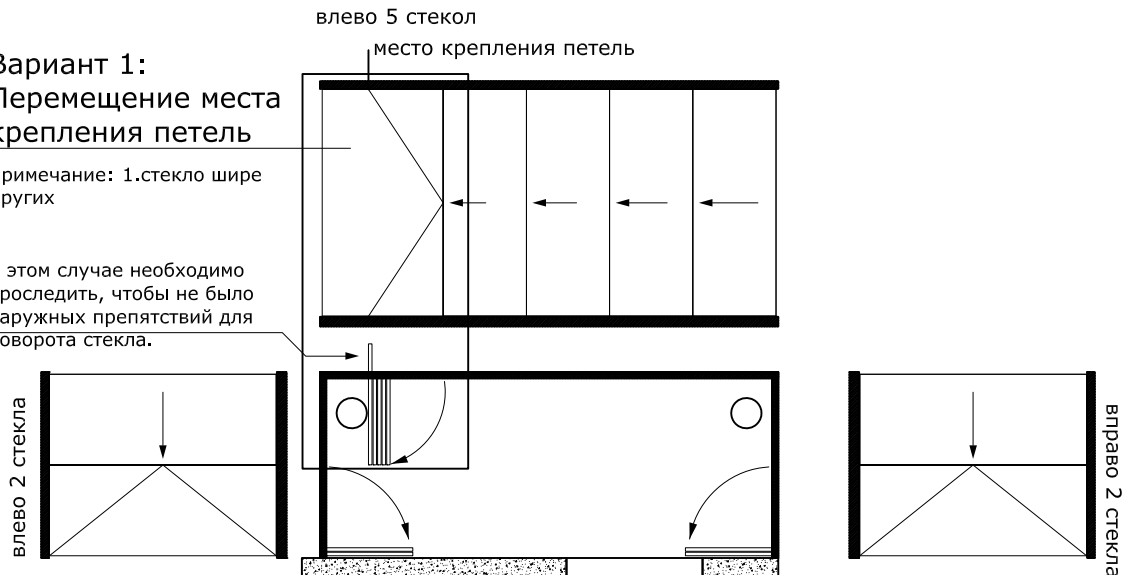
Балконы, на которых имеется препятствие, например, водосточная труба или колонна.

Балкон Г-образной формы, открываемый на 3 стороны 90 градусов

**Вариант 1:
Перемещение места крепления петель**

Примечание: 1.стекло шире других

В этом случае необходимо проследить, чтобы не было наружных препятствий для поворота стекла.

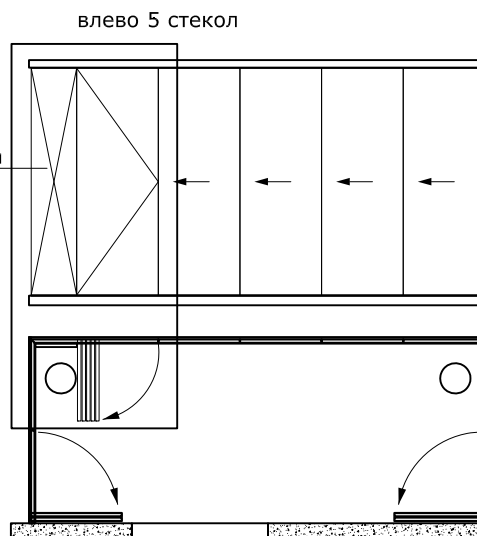


Если со стороны открывания имеется какое-либо препятствие для поворота, то можно переместить место крепления петель на первом стекле. Рекомендуемая величина перемещения составляет не более 30 % от ширины стекла, или не более 300 мм.
Примечание: Ширину первого стекла следует увеличить на длину перемещения места крепления петель.

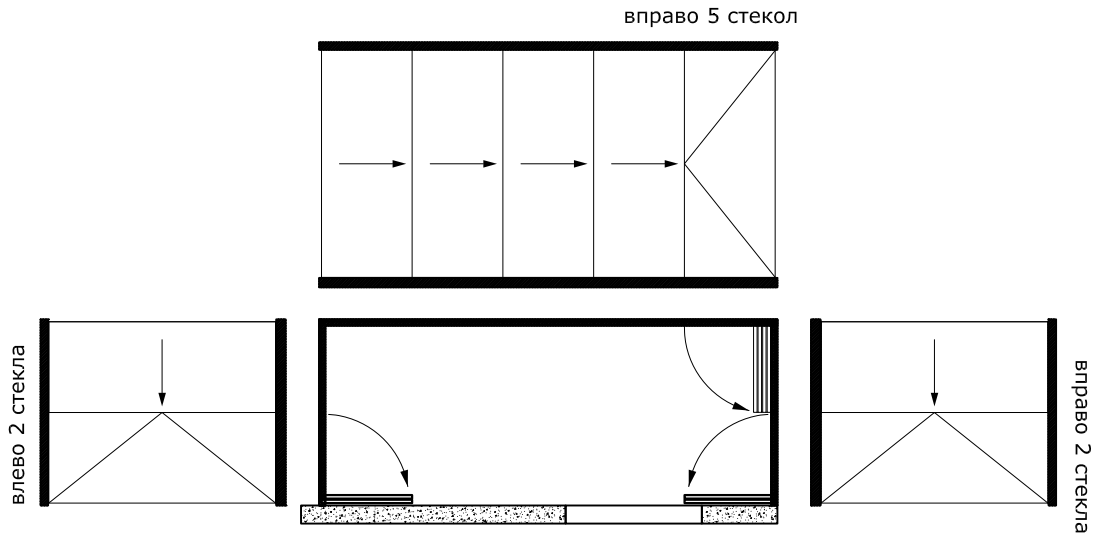
В иных случаях выбирайте приведенный ниже вариант 2, при котором в месте нахождения препятствия устанавливается неподвижное стекло.

**Вариант 2:
неподвижное стекло**

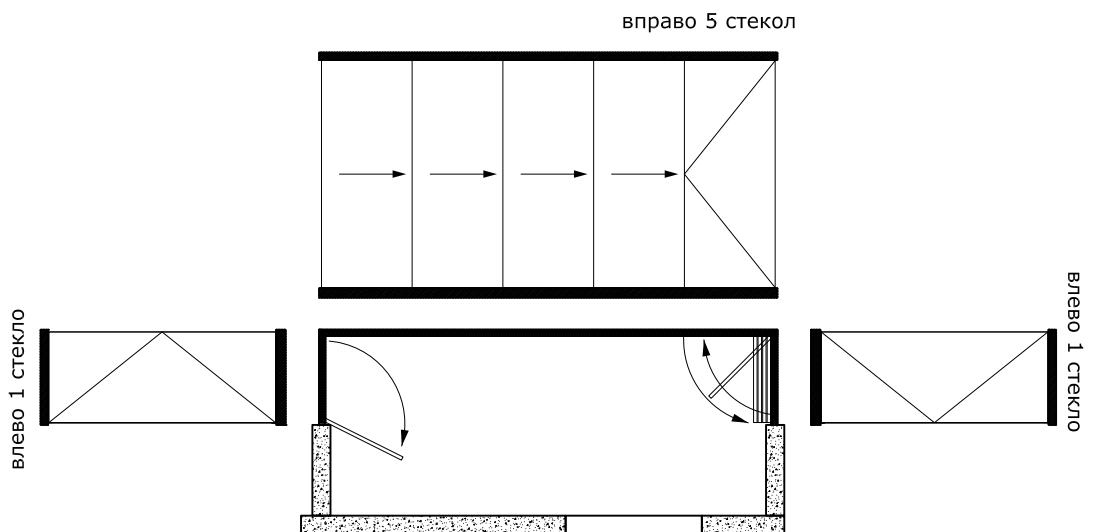
неподвижное стекло, ширина min. 200 мм и не менее 14 % высоты;
- если ширина 10-14% высоты, то неподвижное стекло должно иметь дополнительную опору с одной стороны, напр., F-профиль.



Балкон П-образной формы, открываемый на три стороны 90 градусов

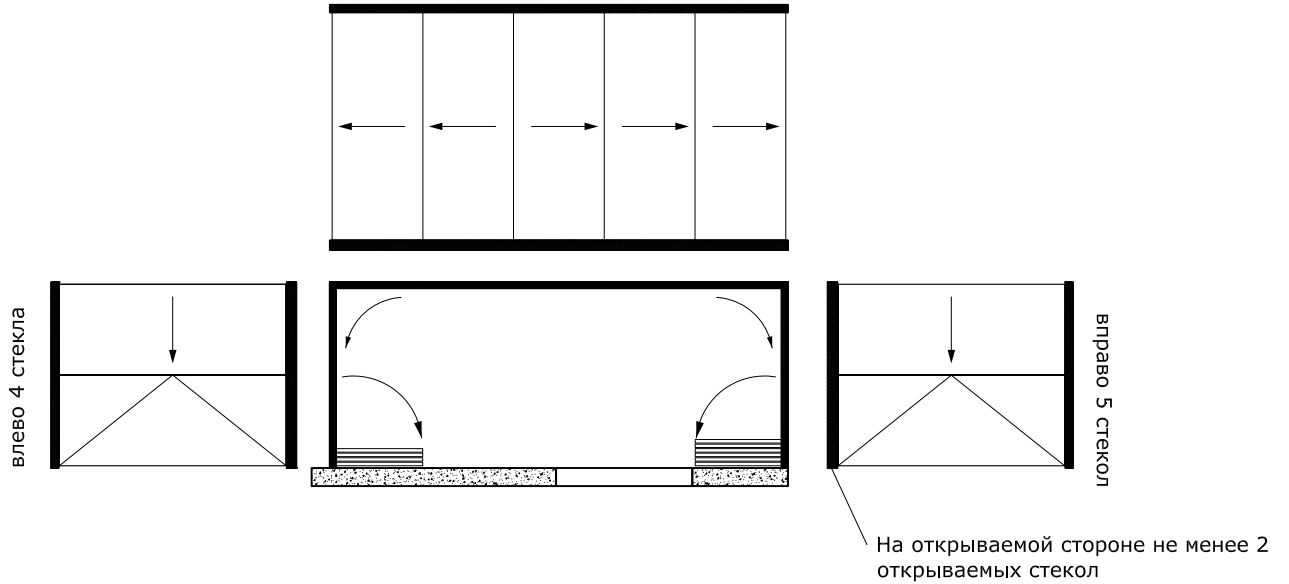


Балкон П-образной формы, открываемый на три стороны 90 градусов

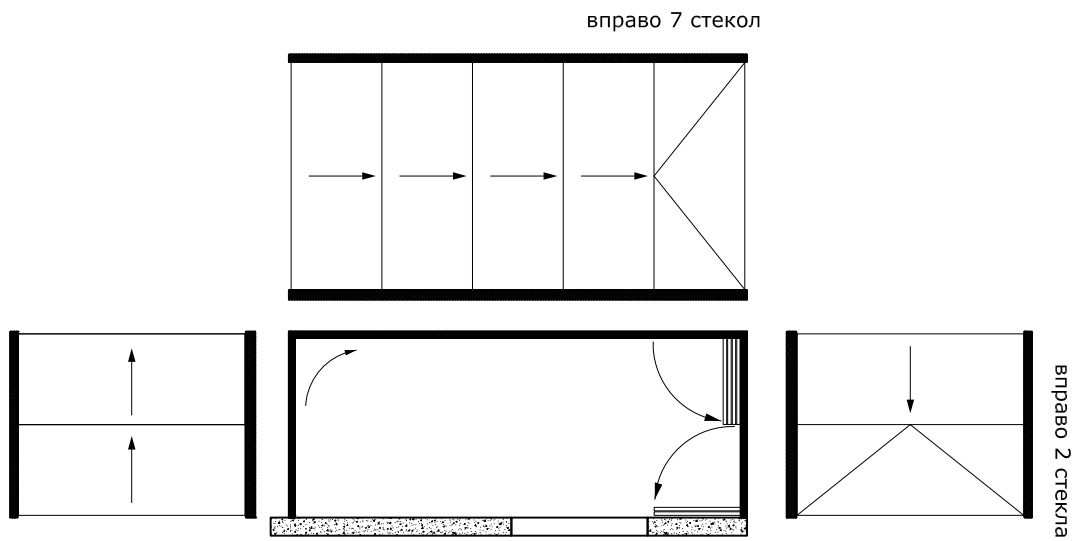


Примечание: стекло с этой стороны не откроется, пока не будет открыто переднее остекление.
 Не относится к углам 135°-270°.
 На стекло можно навесить петли также и наоборот.

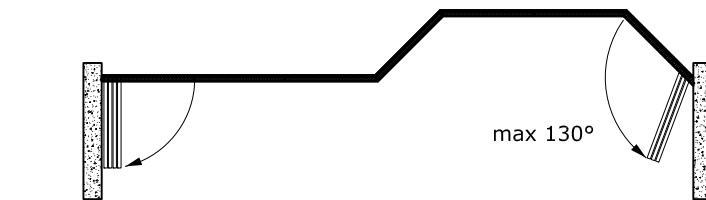
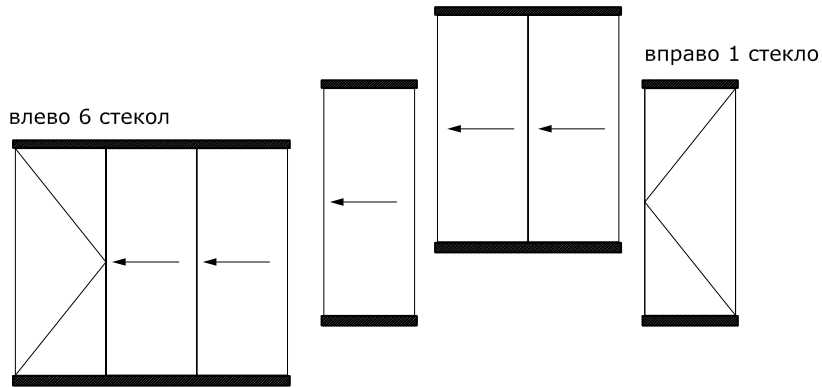
Балкон П-образной формы, открываемый на две стороны, стекла которого перемещаются через угол в 90 градусов



Балкон П-образной формы, открываемый на две стороны, стекла которого перемещаются через угол в 90 градусов

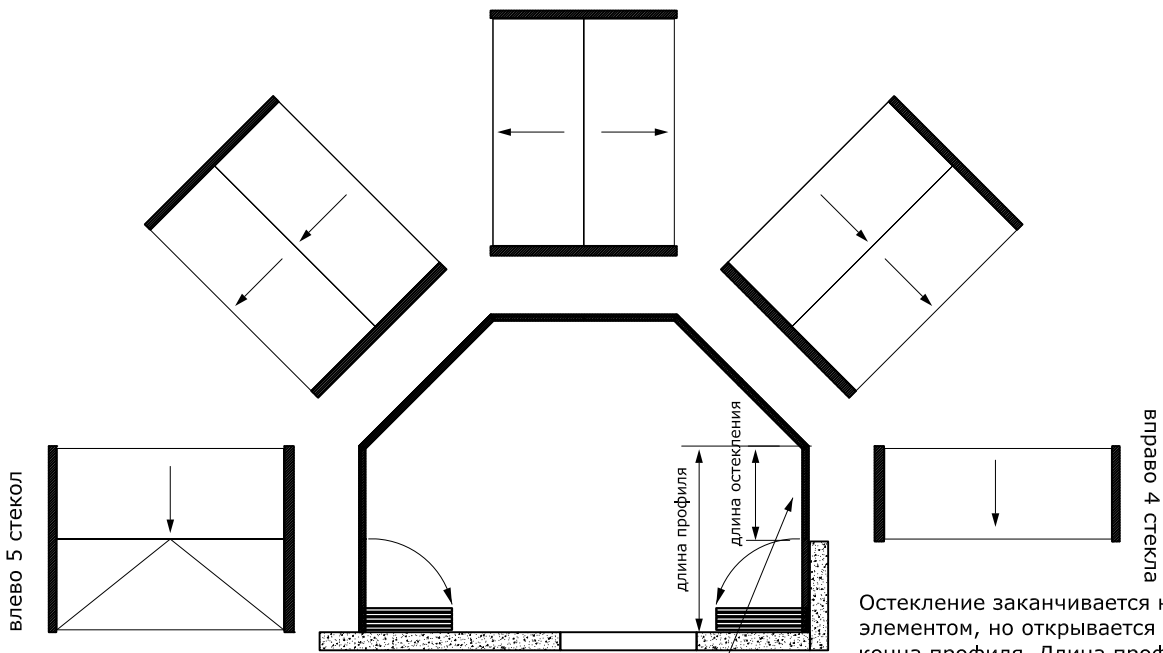


четырёхсторонний балкон, открываемый на две стороны, стекла которого перемещаются через угол в 135 градусов.



На открываемой стороне не менее 2 открывающихся стекол

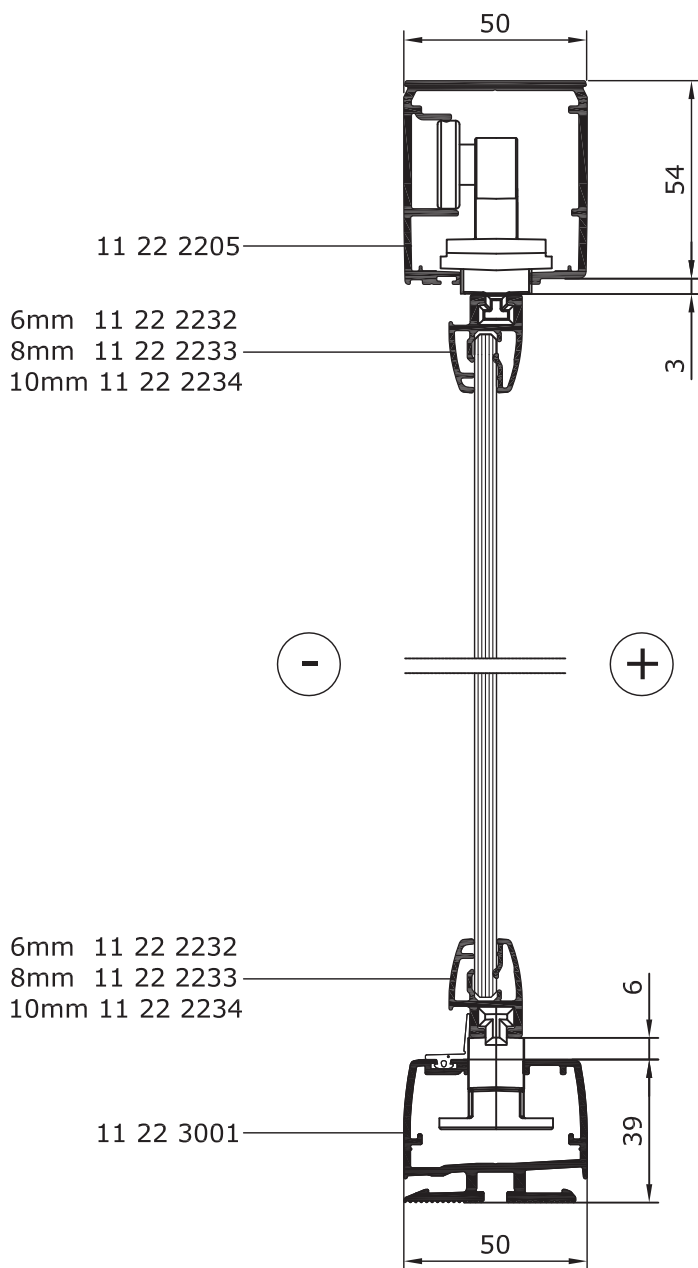
Пятисторонний балкон, открываемый на две стороны, стекла которого перемещаются через угол в 135 градусов

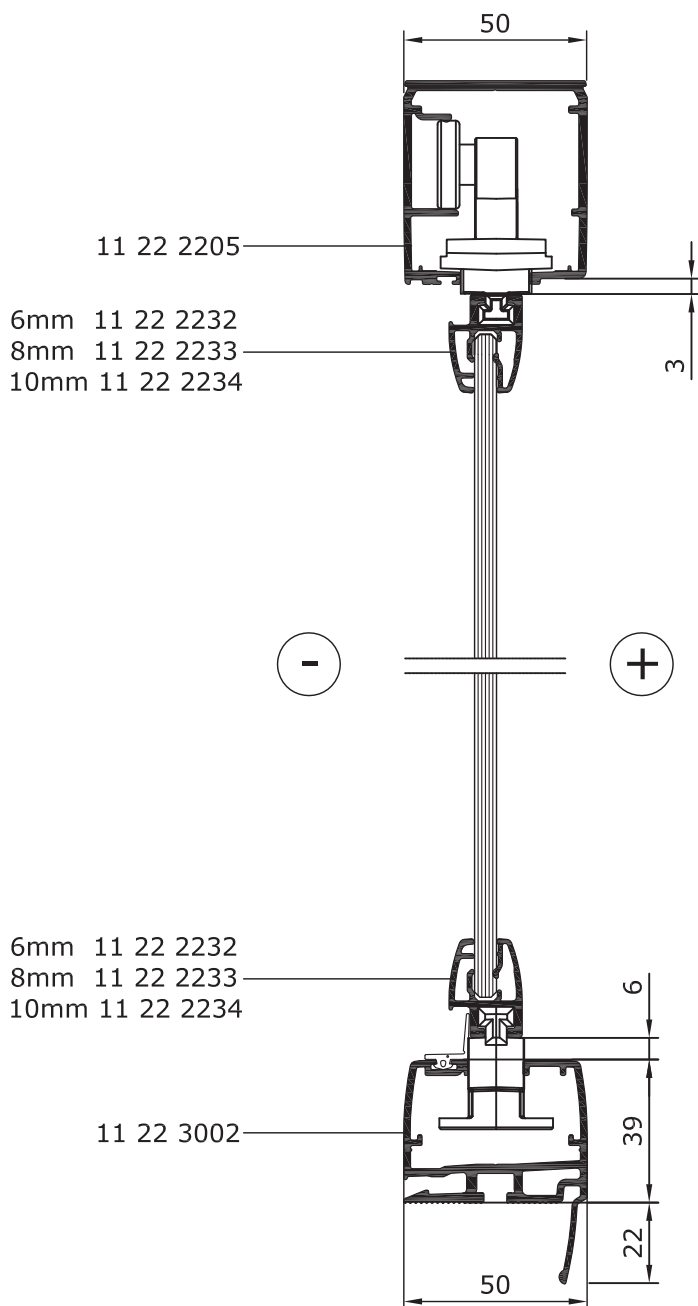


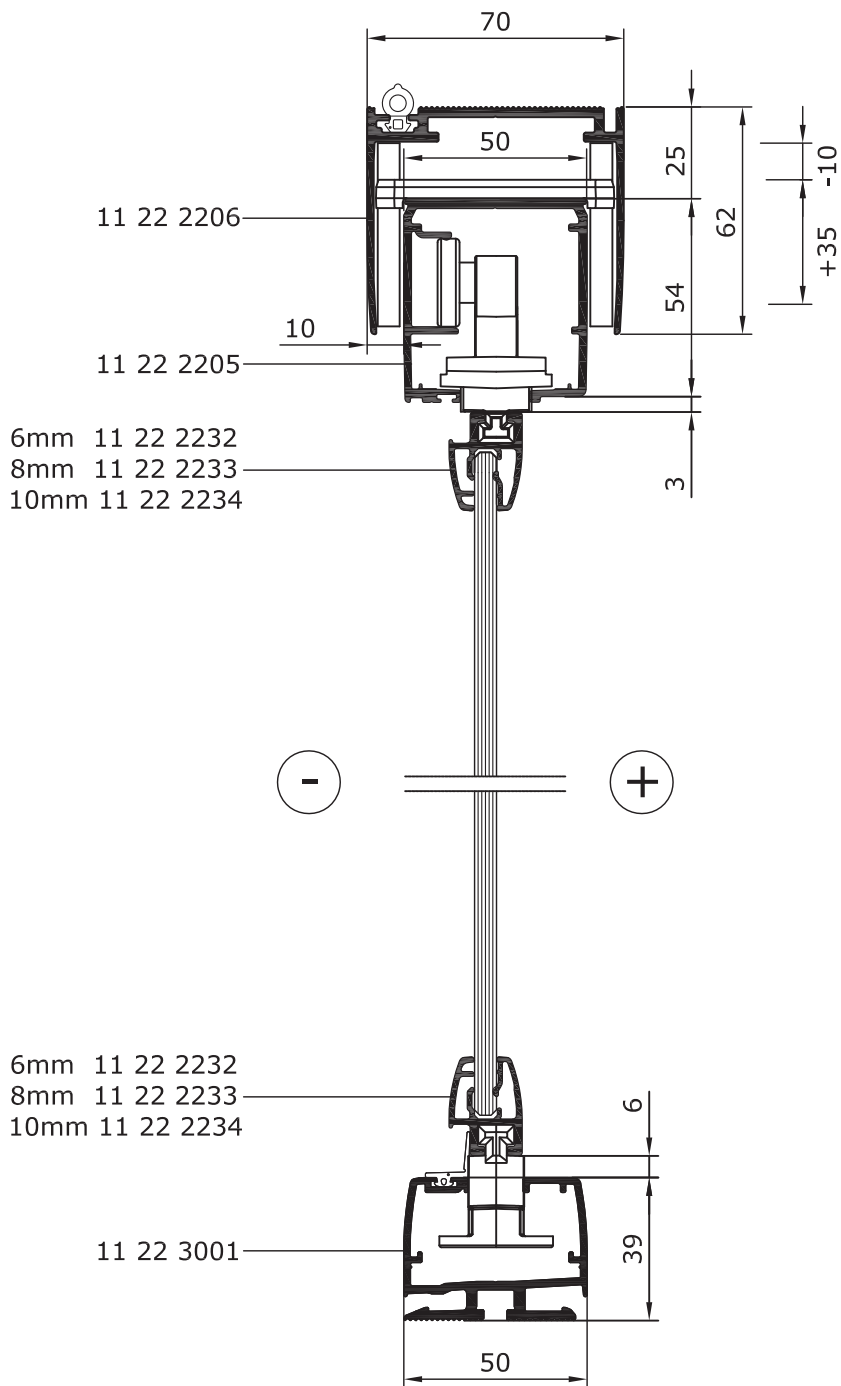
На стороне с одним стеклом длина сдвига должна быть больше, чем ширина открываемого стекла.

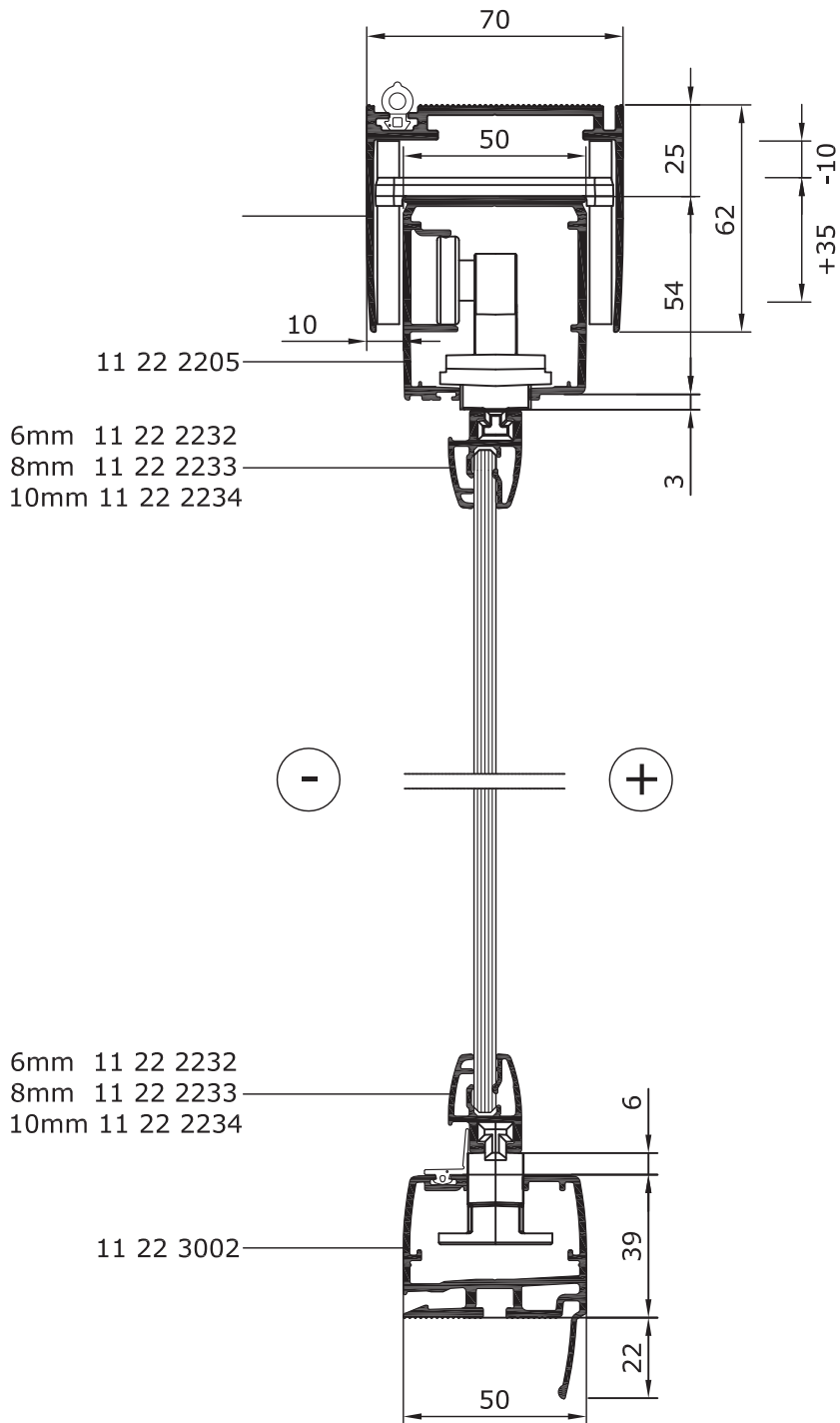
Остекление заканчивается неподвижным элементом, но открывается только у конца профиля. Длина профиля должна быть не менее чем на 40 мм больше длины остекления.

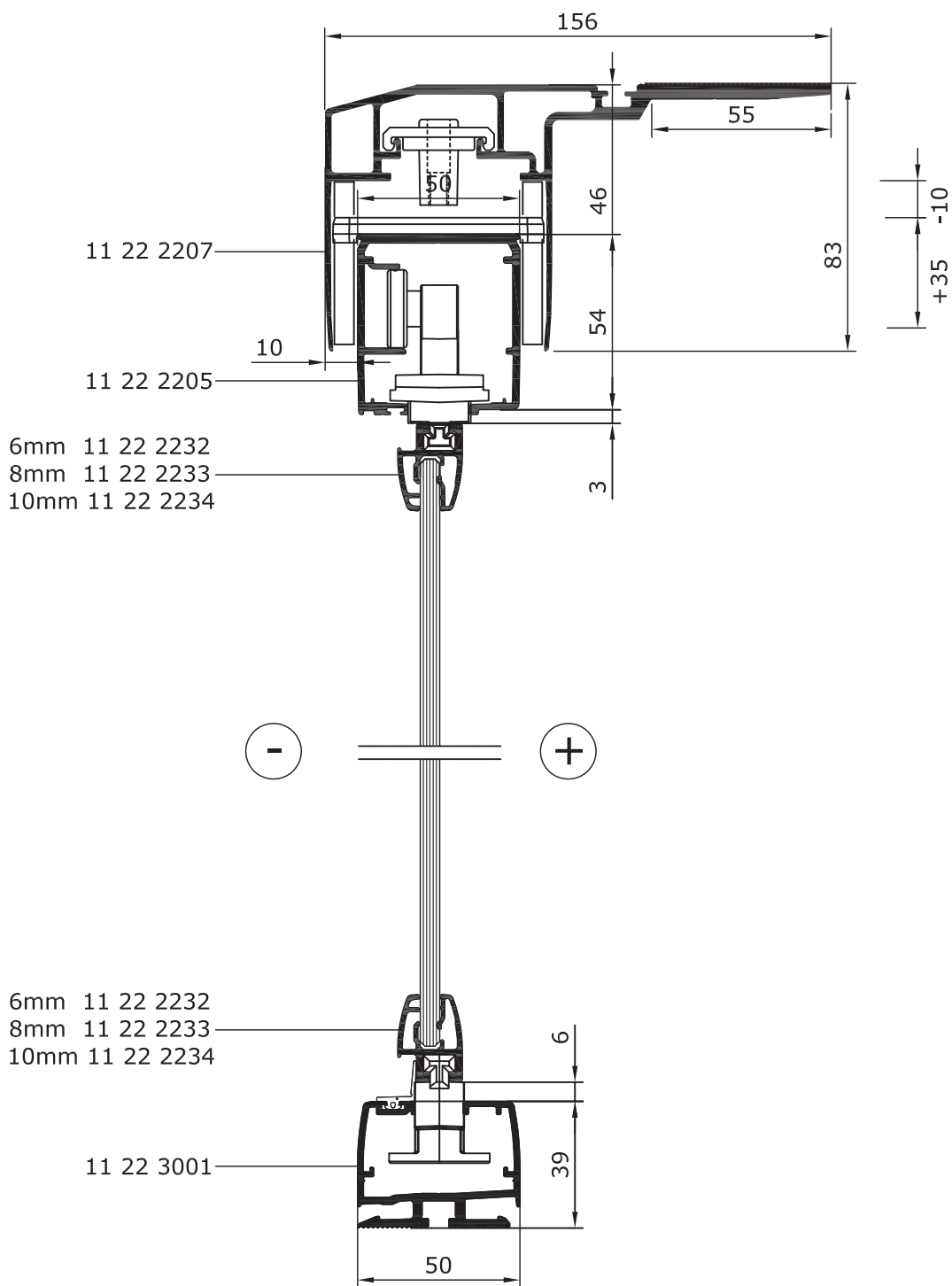
В данном случае защелки устанавливать нельзя.

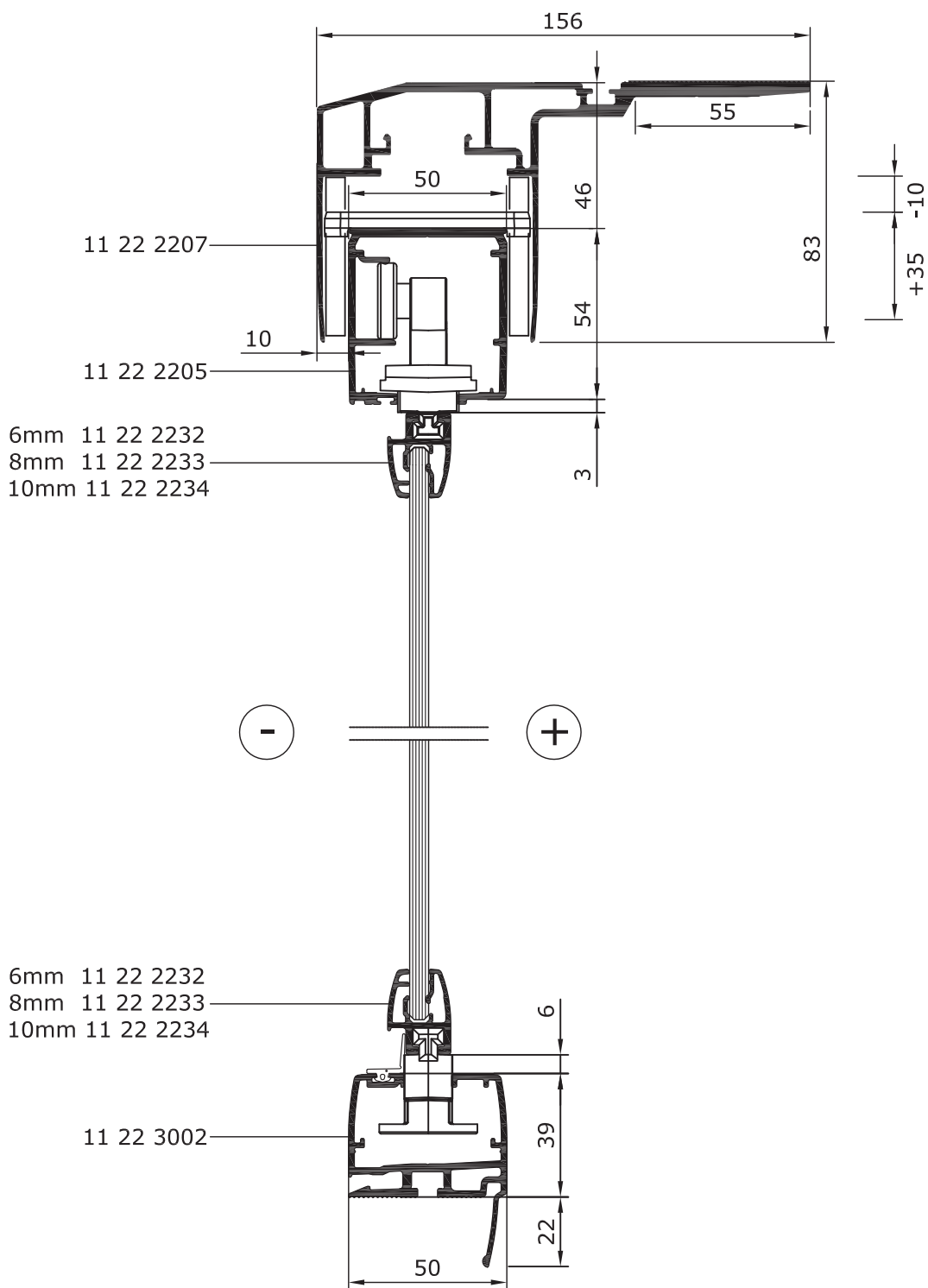


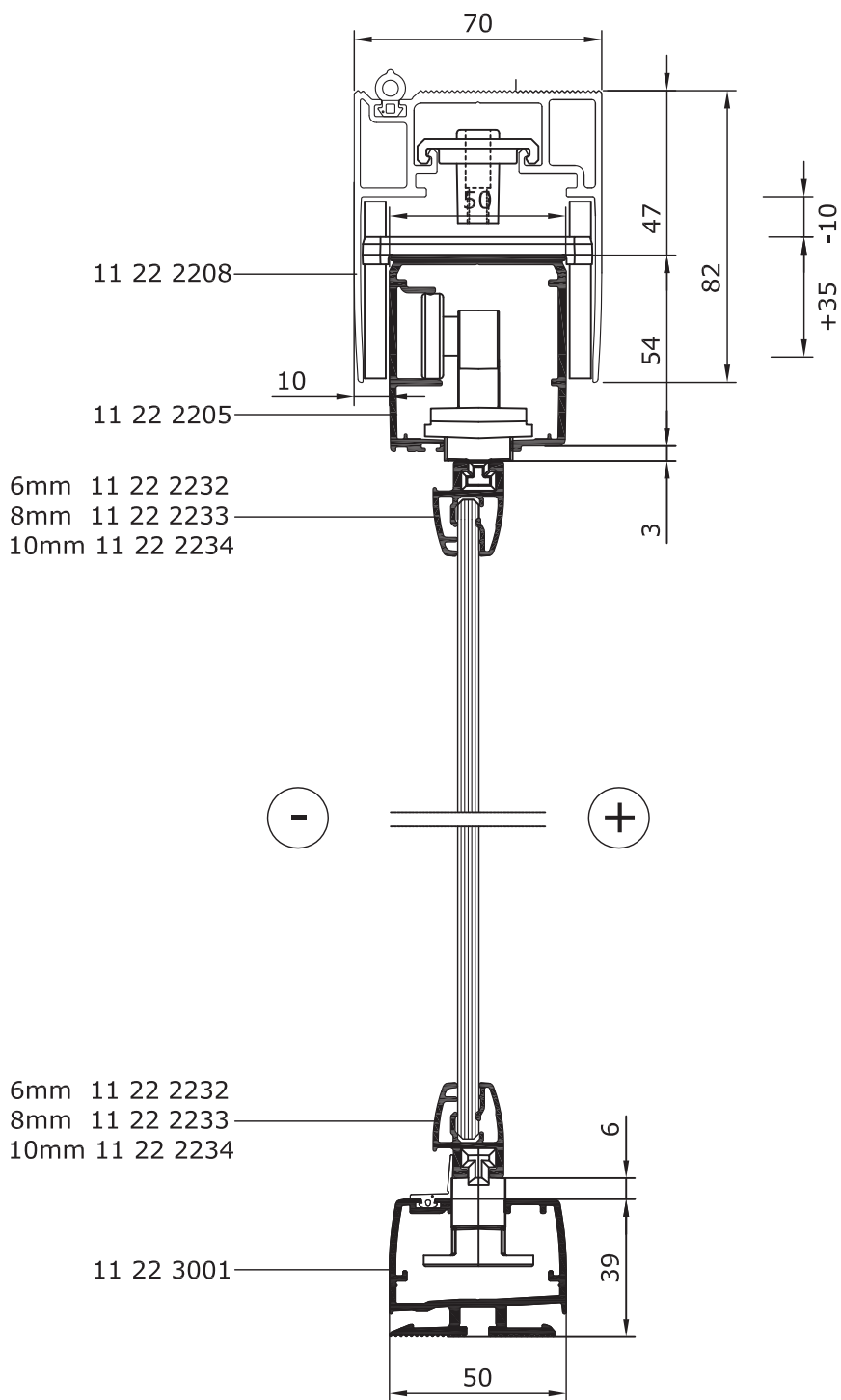


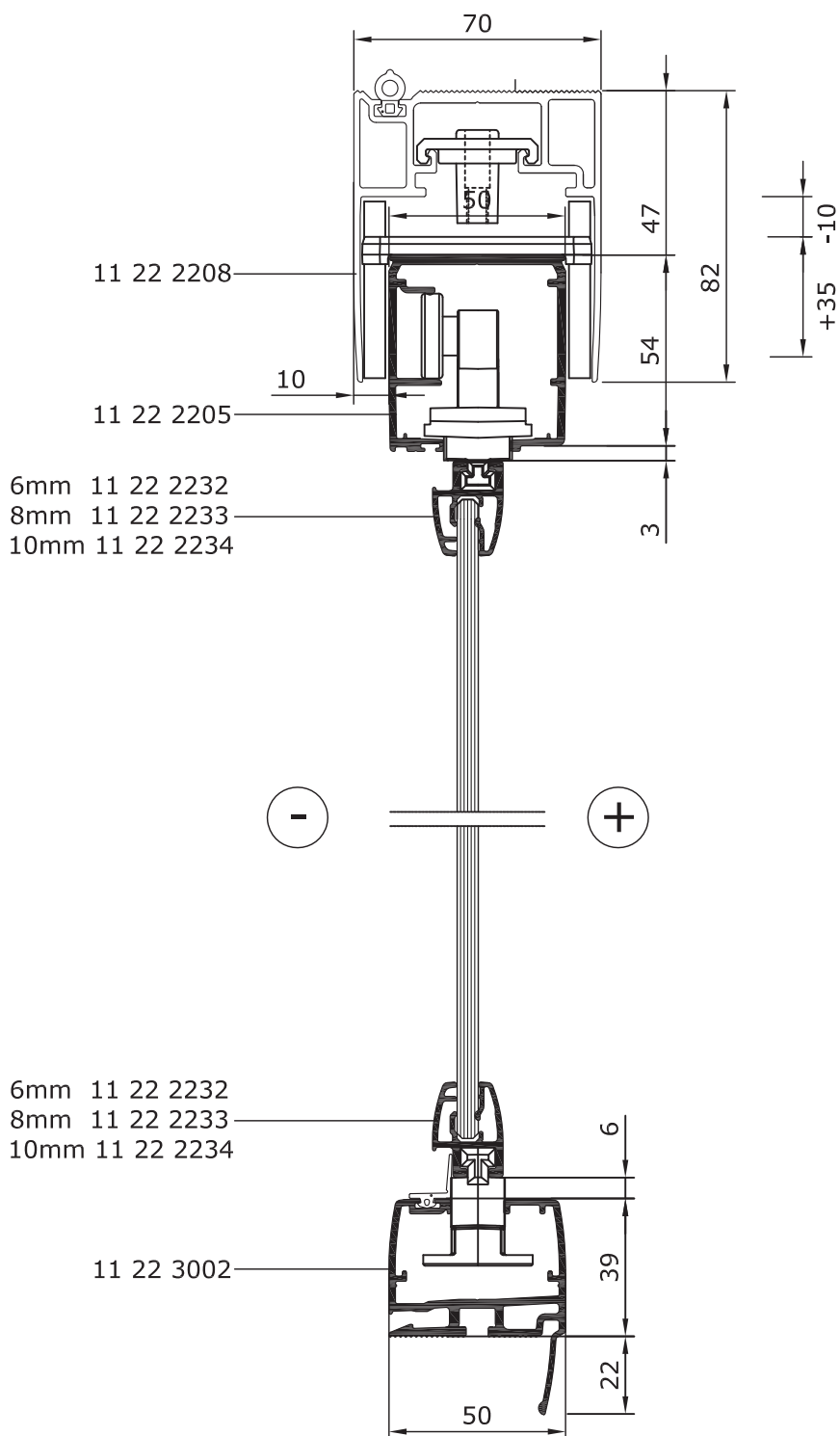


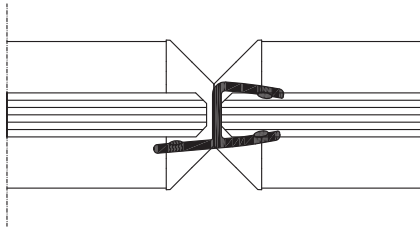




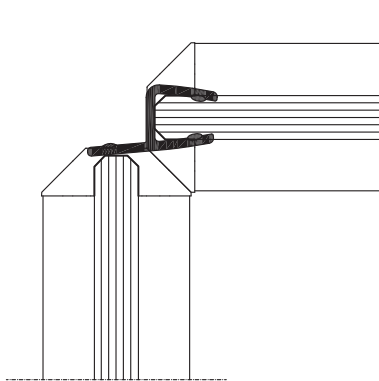




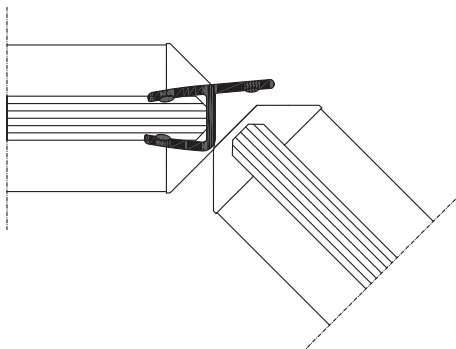




h-образный межстекольный уплотнитель 6 мм 54 04 3034
 h-образный межстекольный уплотнитель 8 мм 54 04 3044
 h-образный межстекольный уплотнитель 10 мм 54 04 3064

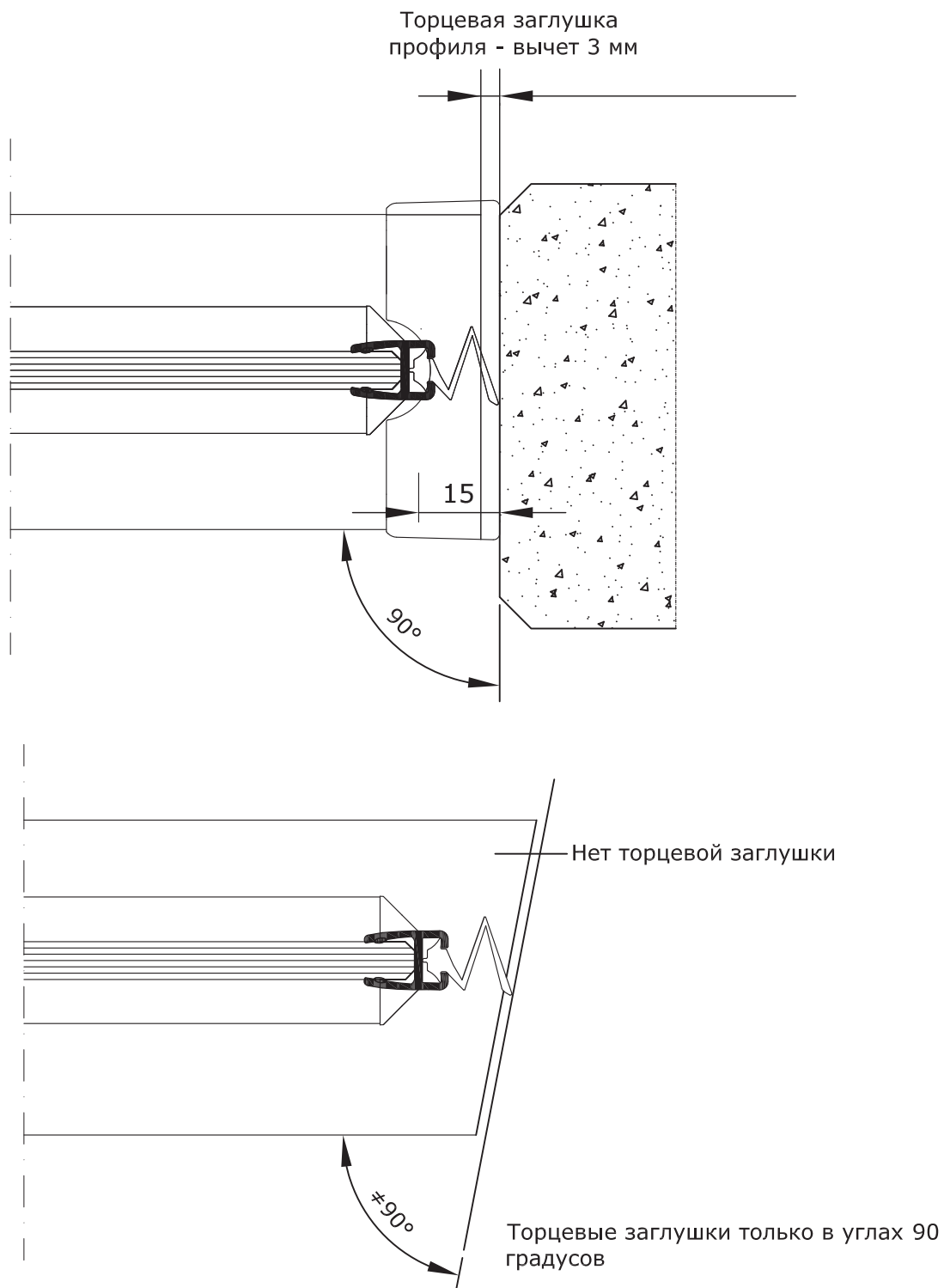


h-образный межстекольный
 уплотнитель в углу 90 градусов

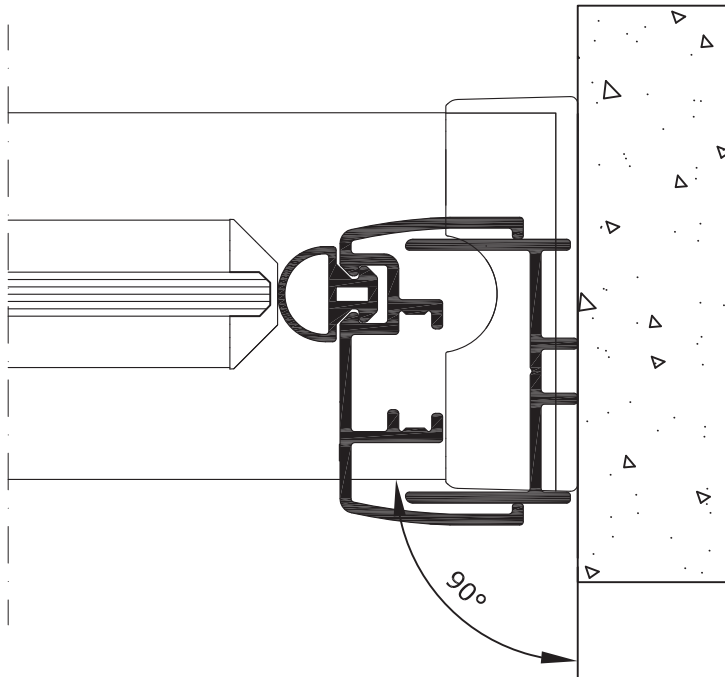


h-образный межстекольный
 уплотнитель в углу 135 градусов

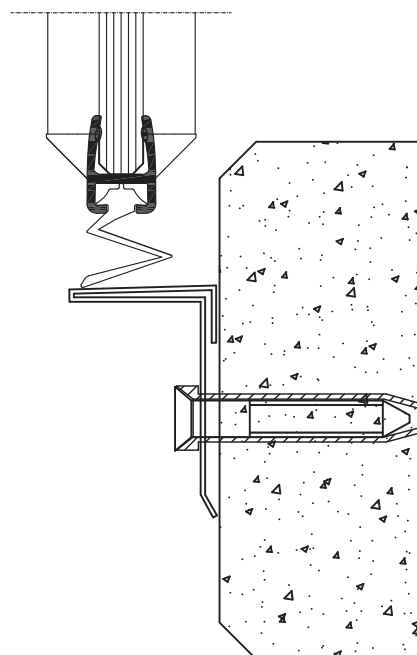
Крепежная планка 6мм 50 04 3014
 Крепежная планка 8мм 50 04 3024
 Крепежная планка 10мм 50 04 3054
 +
 Боковой уплотнитель 20мм 54 04 2014
 Боковой уплотнитель 30мм 54 04 2024



Стеновой профиль 11 11 6200
 +
 Штапик 11 11 6201

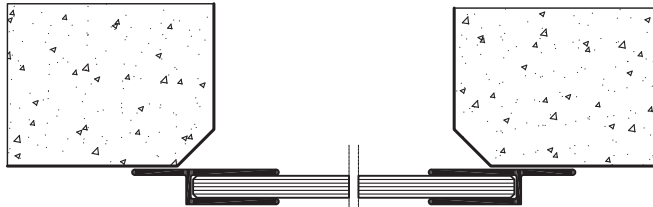


Крепежная планка 54 04 3014
 +
 боковой уплотнитель 54 04 2014
 +
 угловой отлив

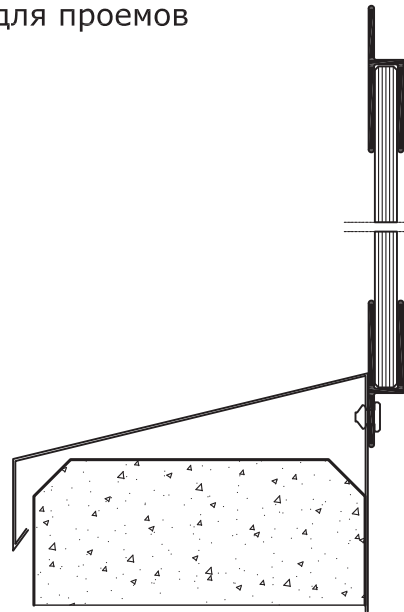


Разрезы неподвижного стекла для проемов

F- образная накладка 11 01 0603

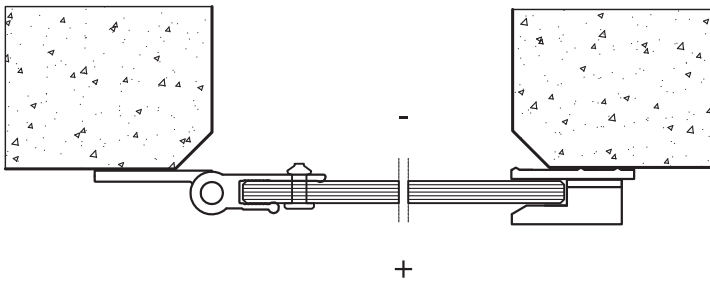


Горизонтальный разрез

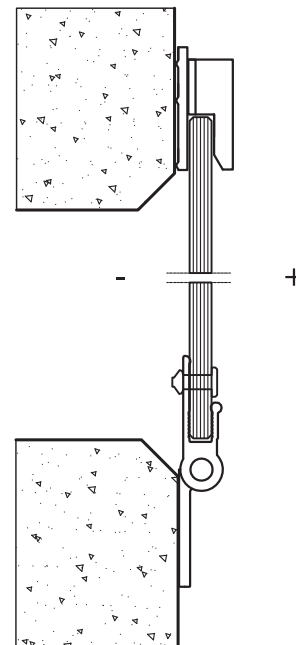


Вертикальный разрез

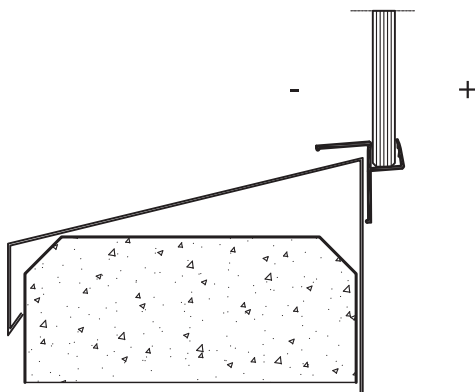
Разрезы вращающихся стекол для проемов



Боковое вращающееся стекло для проемов
Петля стекла для проемов 50 06 3512 +
и защелка 53 03 1811

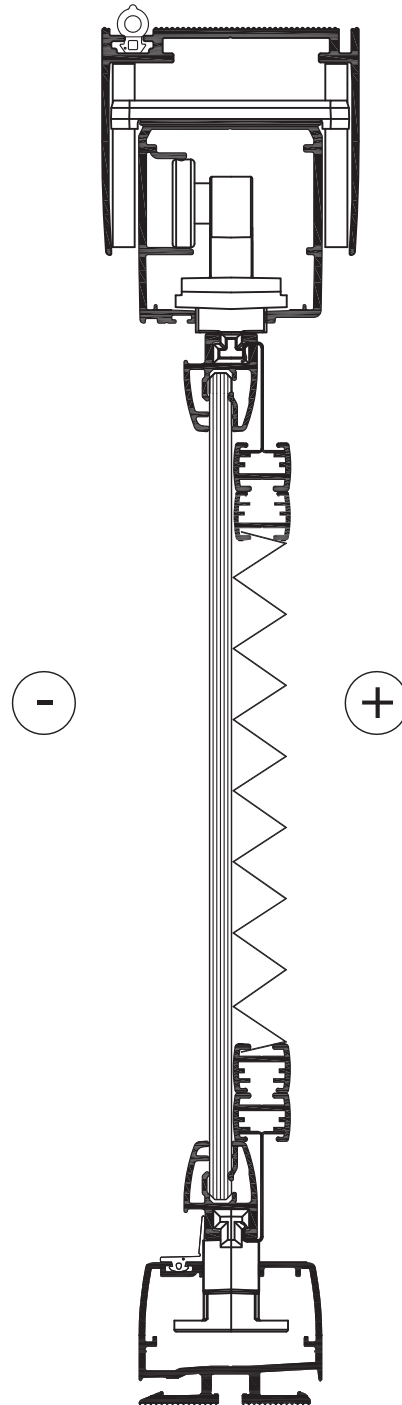


Нижнее вращающееся стекло для проемов
Петля стекла для проемов 50 06 3512 +
и защелка 53 03 1811

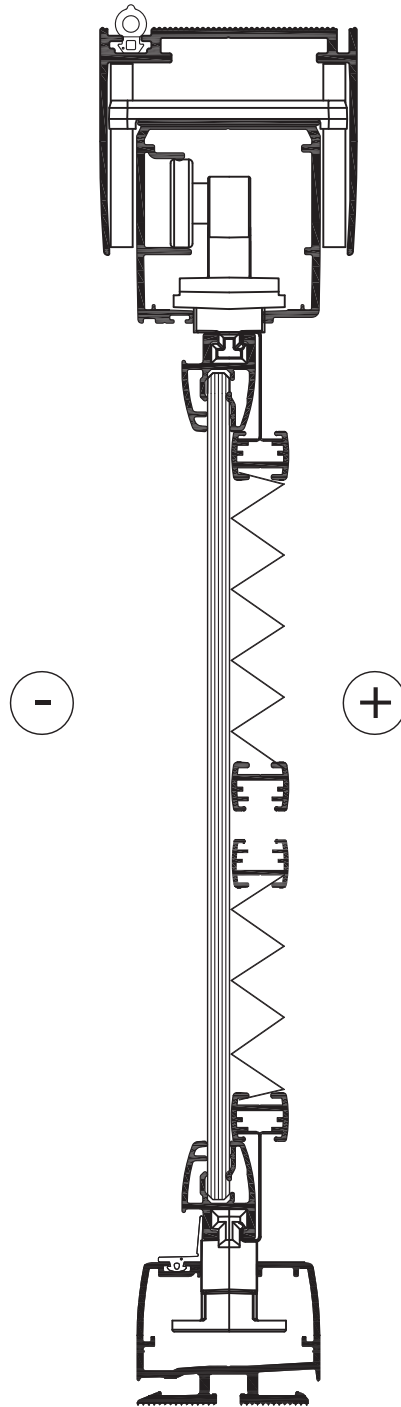


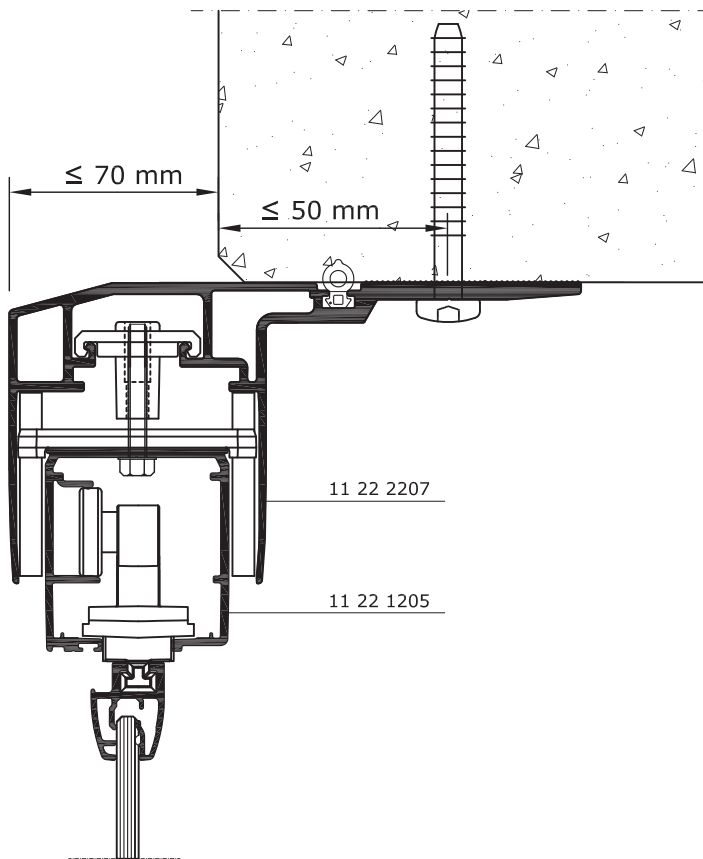
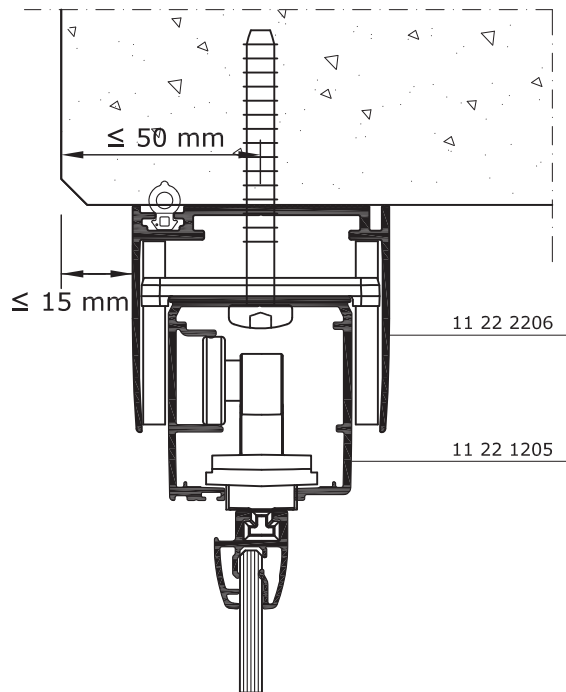
Нижний край бокового вращающегося стекла для проемов
Нижняя накладка стекла для проемов 54 04 3071

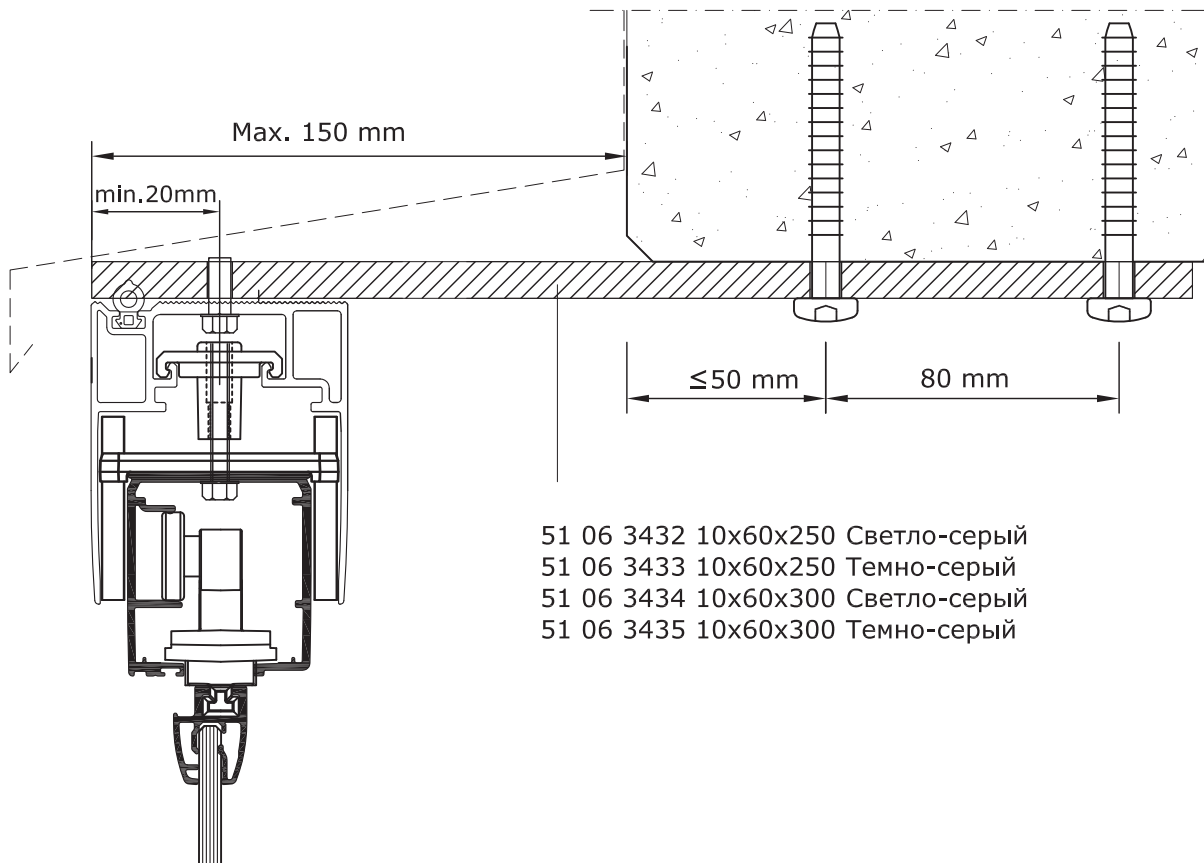
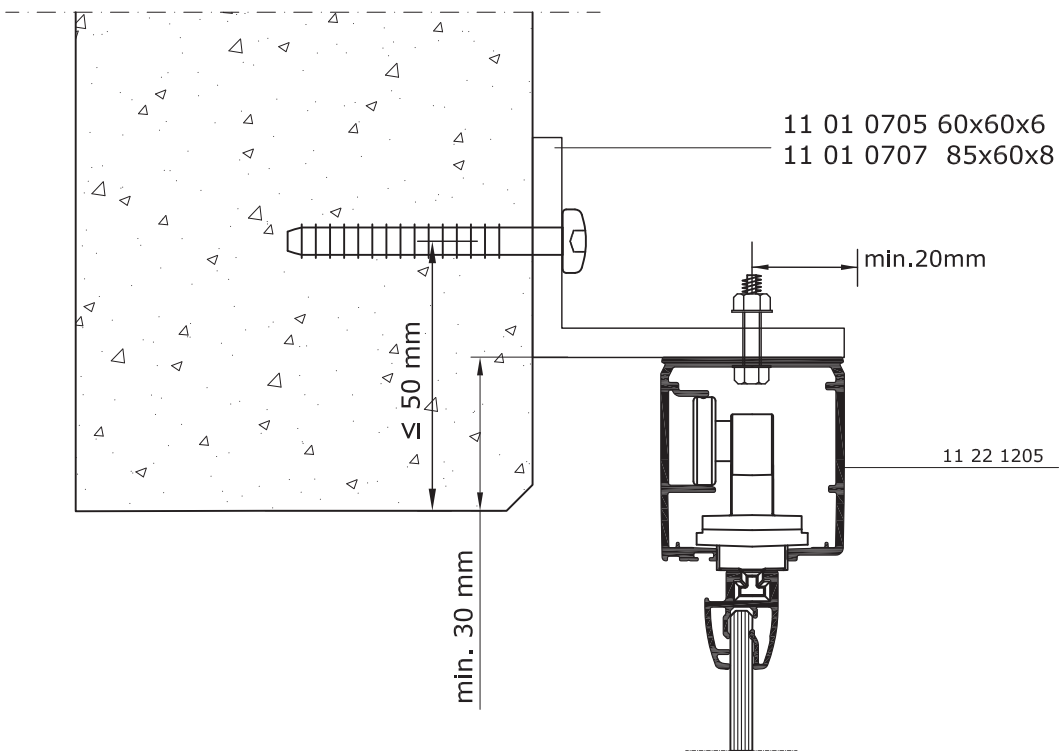
Солнцезащитная гардина 1-сторонняя
Можно открывать и закрывать сверху и снизу

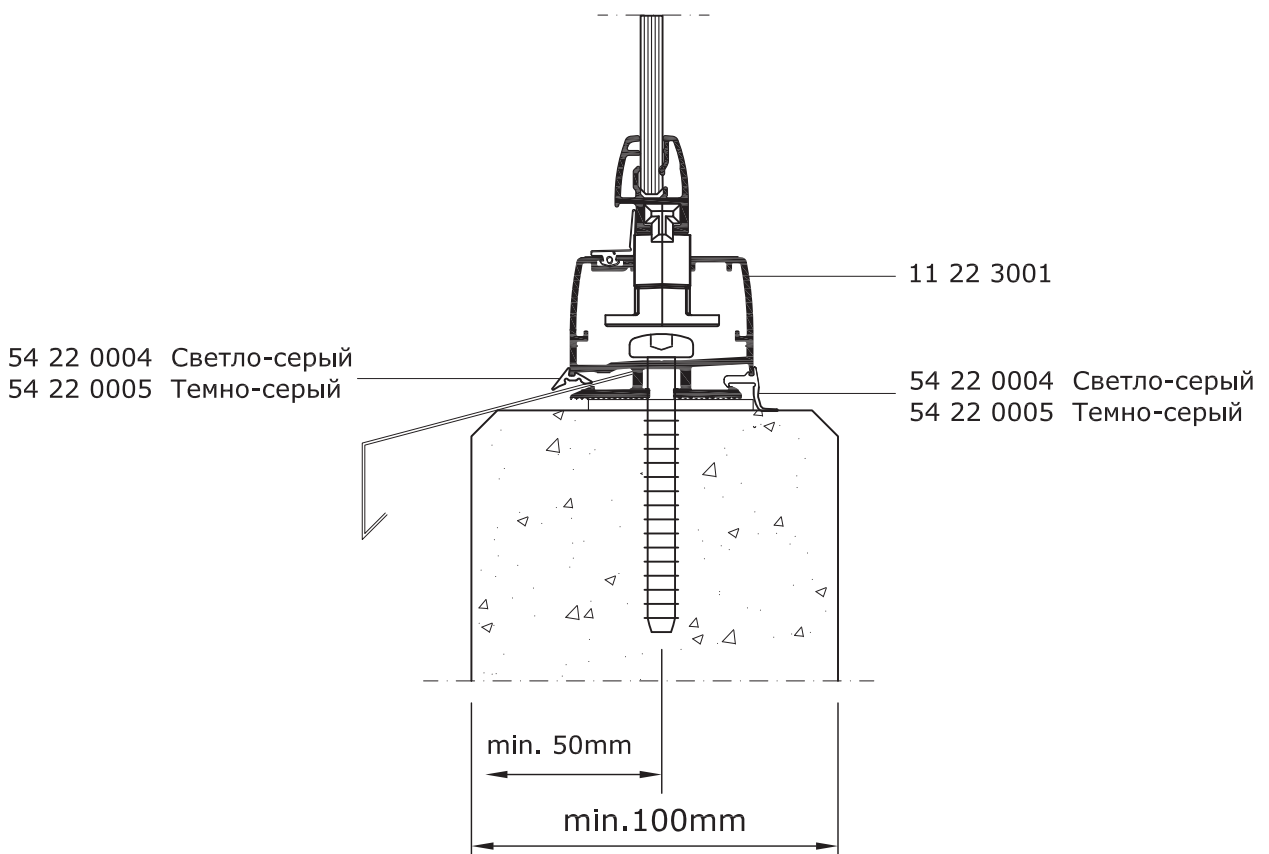
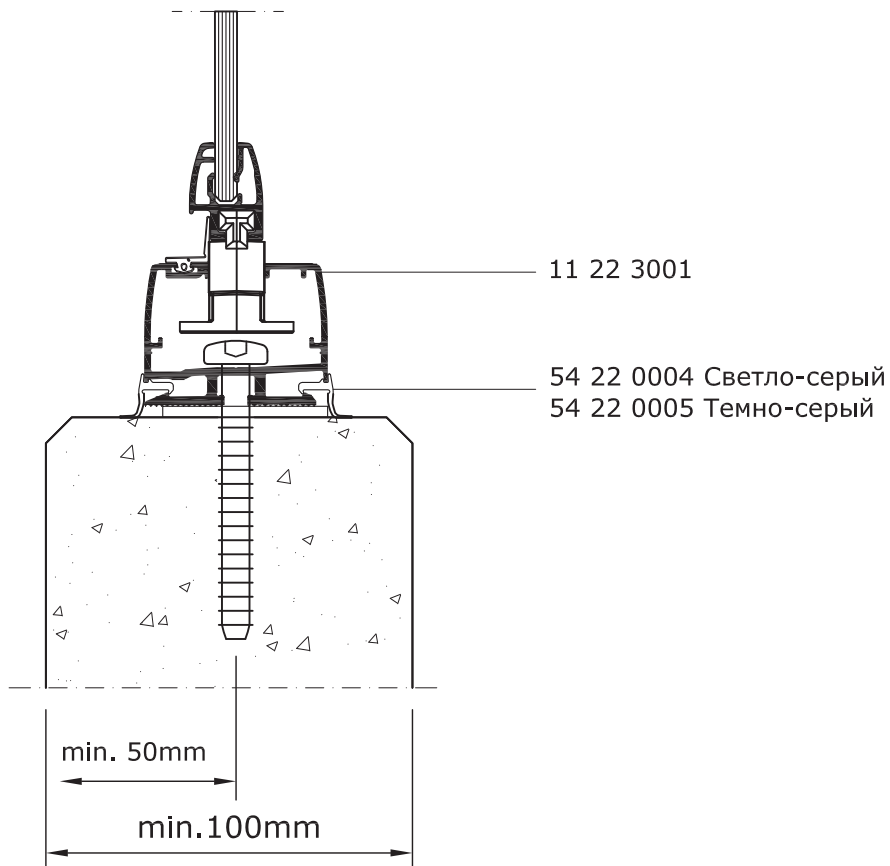


Солнцезащитная гардина 2-сторонняя
Можно открывать и закрывать с середины

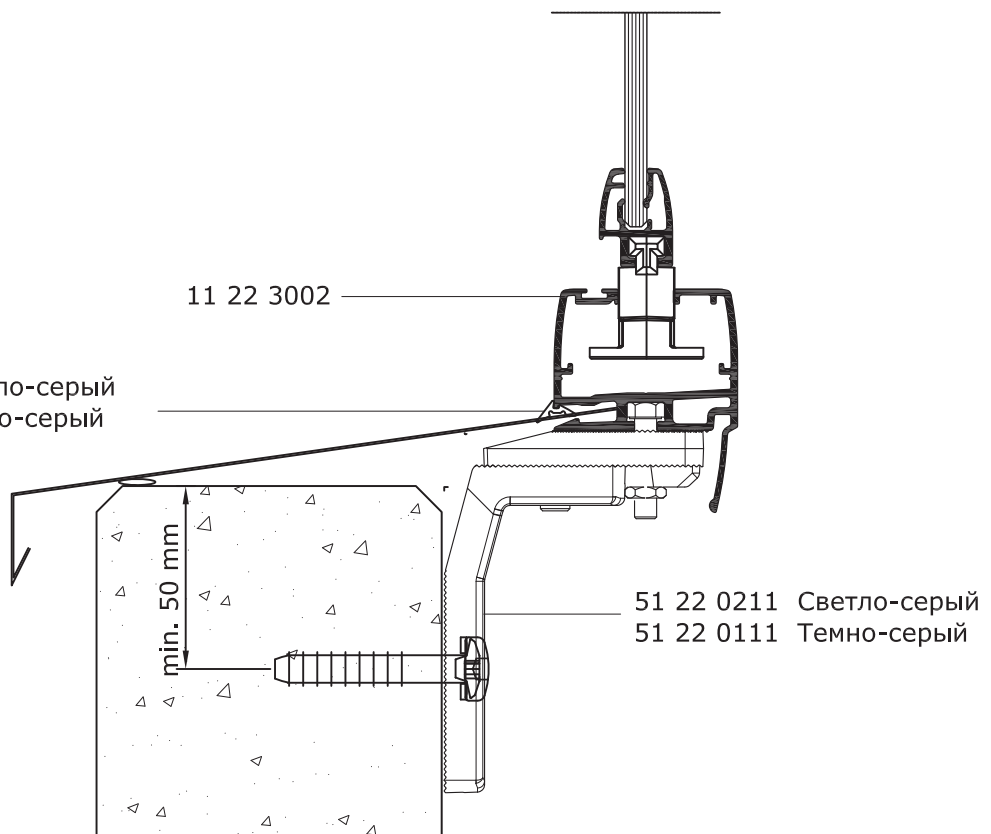




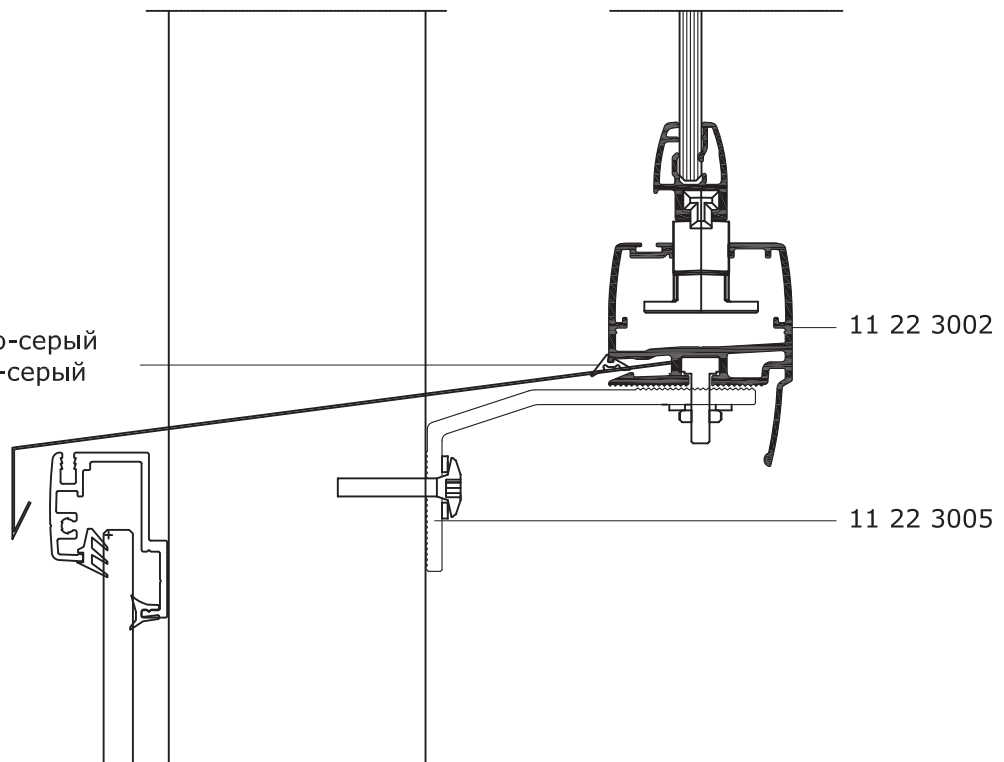


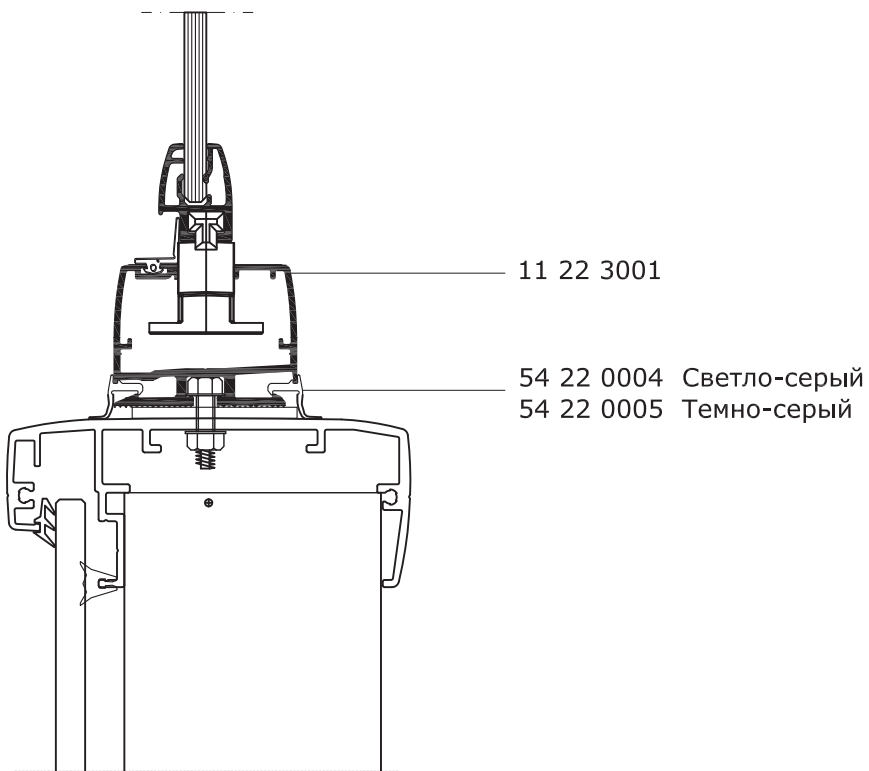
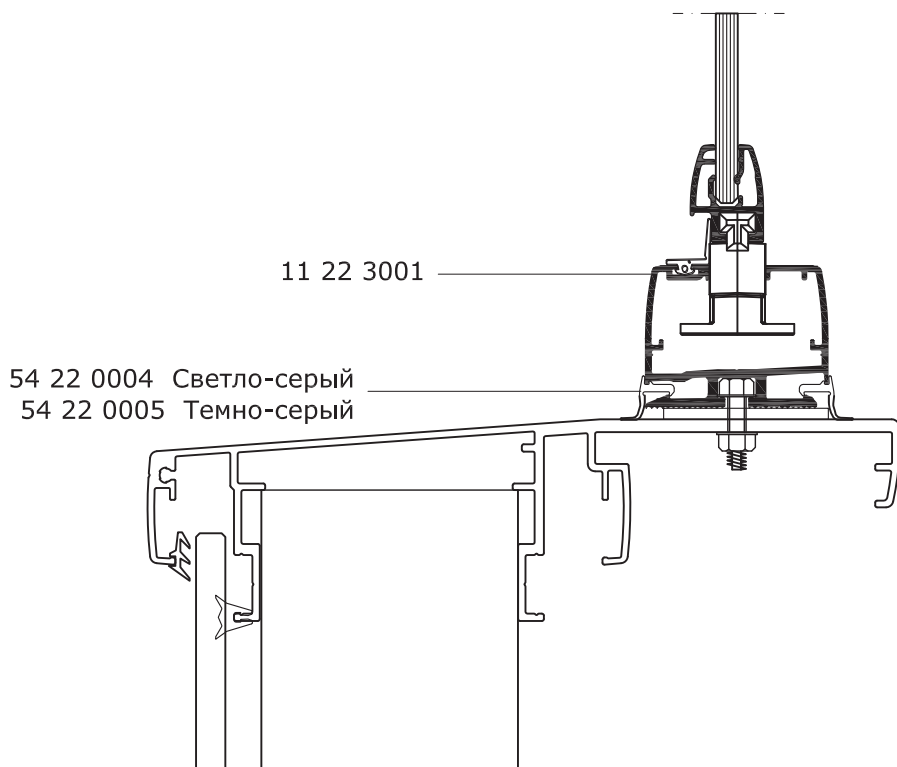


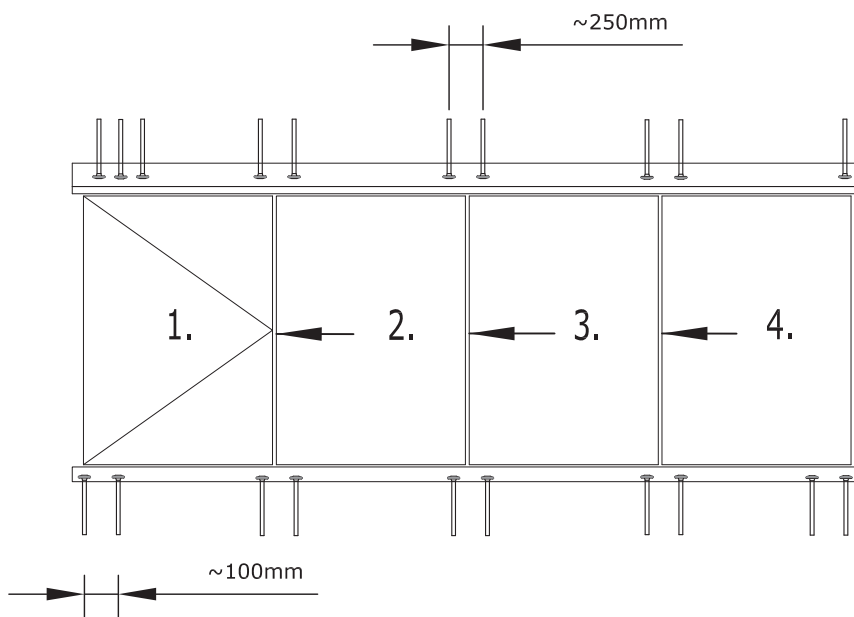
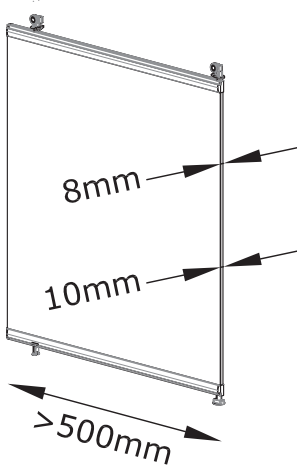
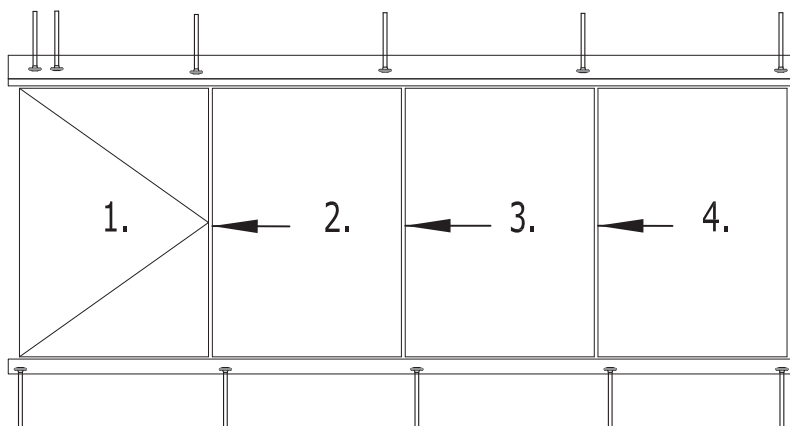
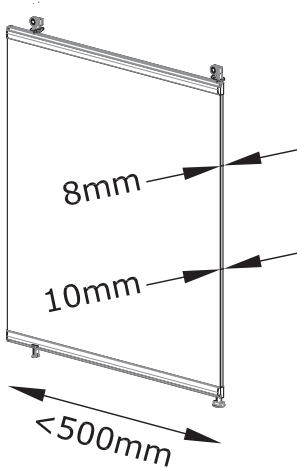
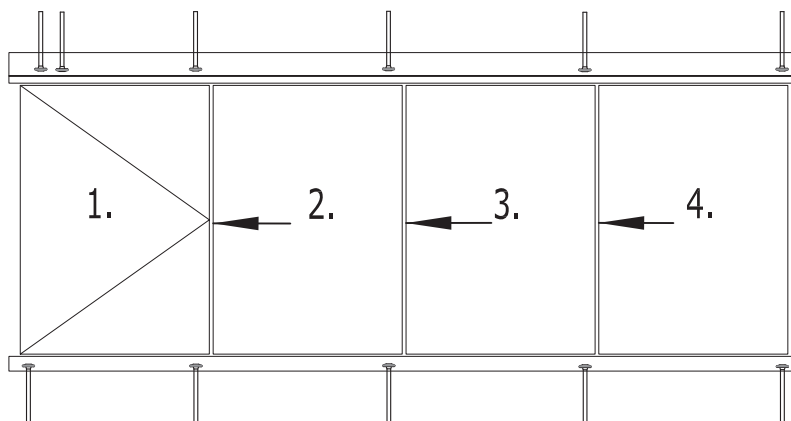
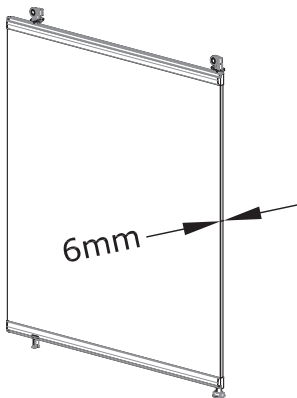
54 22 0004 Светло-серый
54 22 0005 Темно-серый



54 22 0004 Светло-серый
54 22 0005 Темно-серый







ОПРЕДЕЛЕНИЯ:

Высота проема Н1 : Расстояние от нижней поверхности крыши до верхней точки поверхности ограждения. См. схему 1.

Ширина проема L1: Наименьшее расстояние между вертикальными линиями проема в здании, предназначенного для остекления. См. схему 2.

Высота остекления Н2: Высота системы от нижней поверхности нижнего профиля до верхней поверхности регулировочного профиля. Высота остекления определяется вычитанием необходимых монтажных допусков из высоты проема (X =нижнее уменьшение и Y =верхнее уменьшение; см. стр. 7-2). В нижнем уменьшении (X) принять во внимание наклон отлива.

Длина остекления L2: Общая длина системы. Длина остекления определяется вычитанием монтажных допусков из ширины проема; для прямых балконов - начальное и конечное уменьшения, для угловых балконов - начальное уменьшение, показатель разницы (Z) и конечное уменьшение. Торцевые заглушки входят в длину остекления при начальном и конечном углах в 90° .

X = нижнее уменьшение, принять во внимание угол наклона водоотлива

Y = верхнее уменьшение, стандартно равно нулю

Z = показатель разницы, принять во внимание знак перед показателем: внутри - положительный, снаружи линии измерения - отрицательный (-).

Каждый балкон измеряется отдельно, результаты заносятся в протокол измерений.

Верхний и нижний профили можно заказывать другой длины, чем длина остекления, однако верхний и нижний профили должны быть одинаковой длины. В протоколе измерений необходимо отдельно отметить иной показатель длины. (также в tieTori).

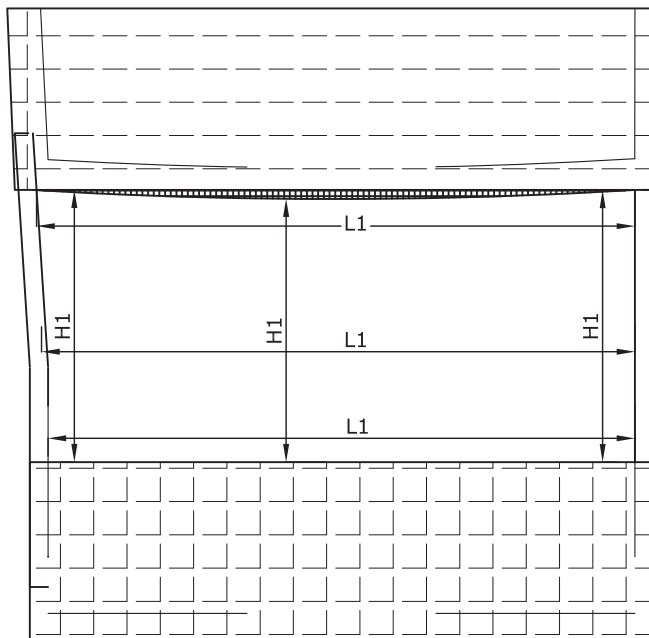


Схема 1

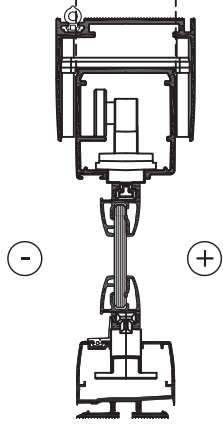
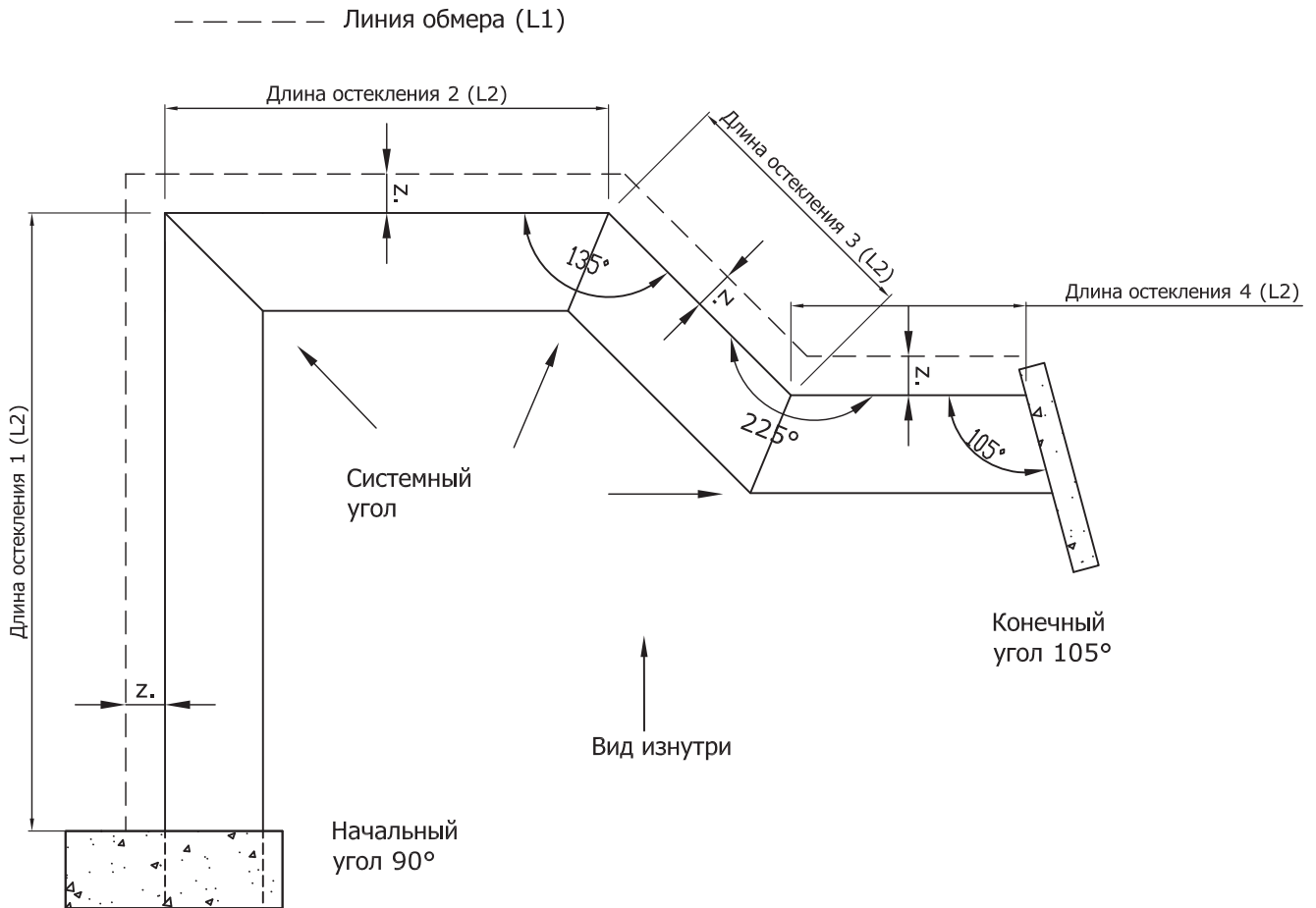
Вид балкона со стороны фасада

Убедитель в том, что поверхности стен перпендикулярны проверенным горизонтальным плоскостям.

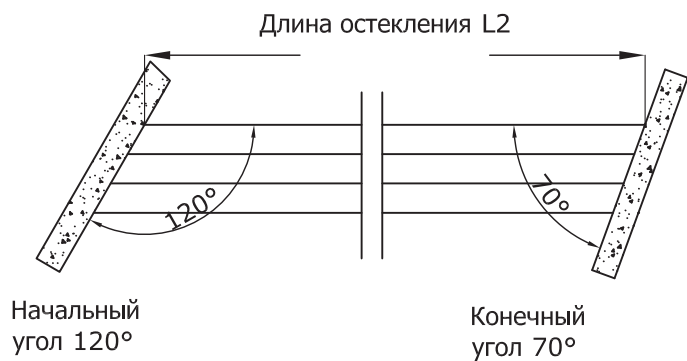


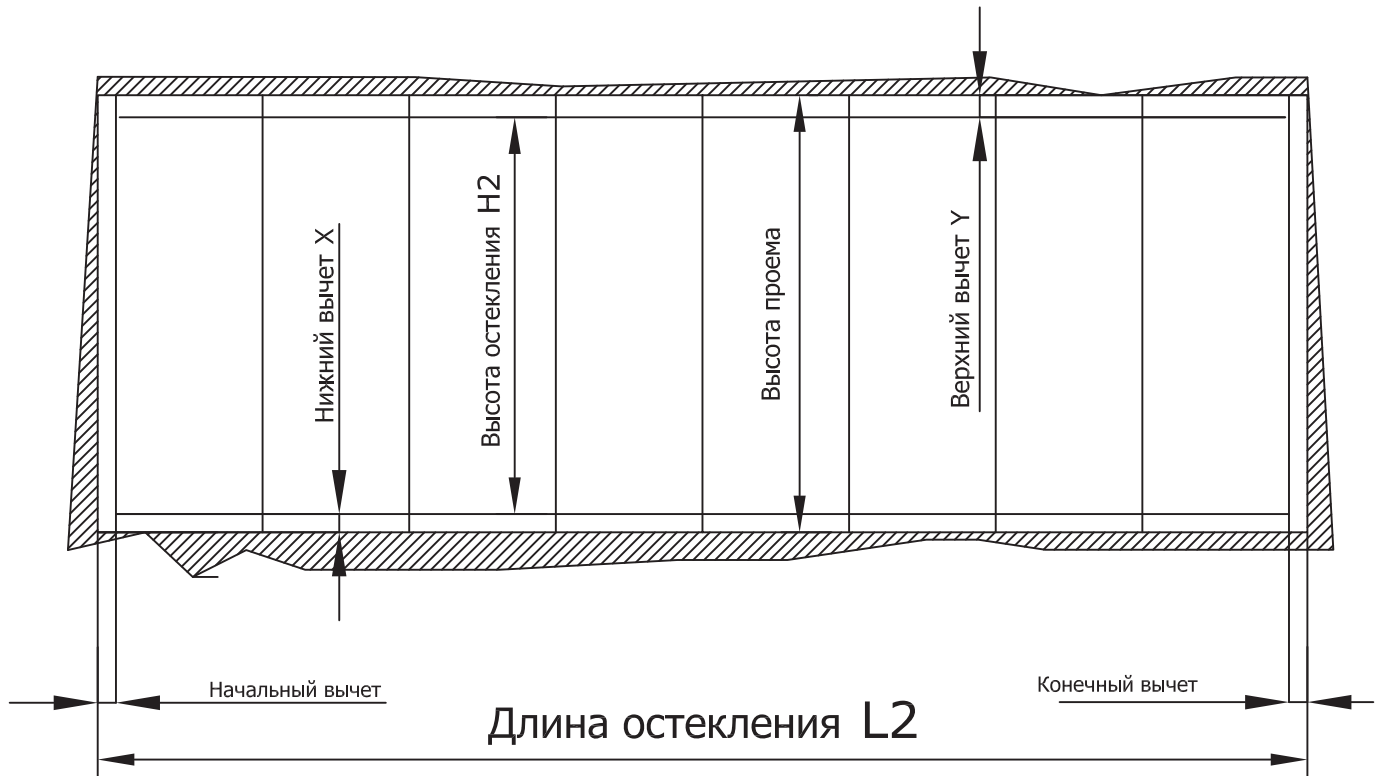
Схема 2

Углы: При заказе необходимо всегда указывать начальный, системный и конечный угол профилей.
Начальный или конечный угол - это угол между наружной поверхностью профилей.



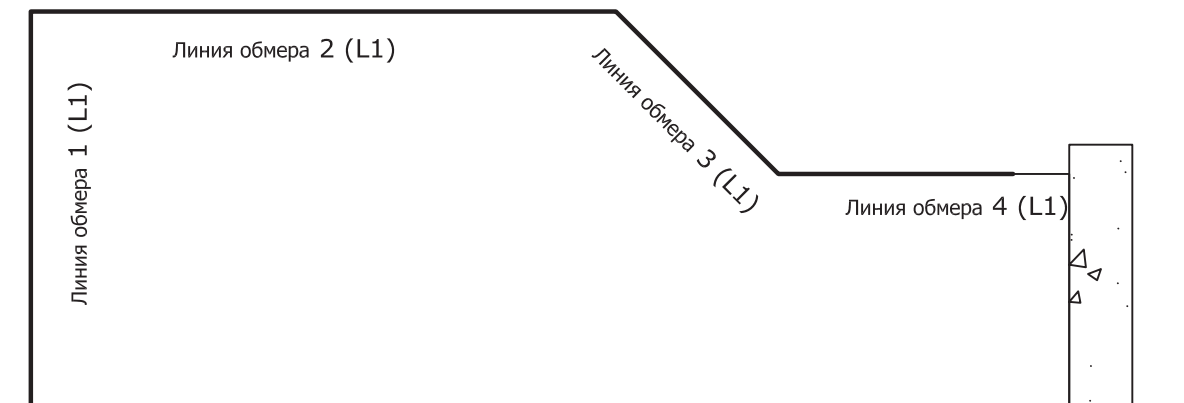
Пример





Примечание:

В длину остекления для начальных и конечных углов 90 градусов входят торцевые заглушки. В данном случае нижний и верхний профили поставляются на 3 мм короче, чем заказанная длина остекления. Регулировочный диапазон торцевой заглушки составляет 10 мм (3-13 мм к длине профиля).



Lumon 5:

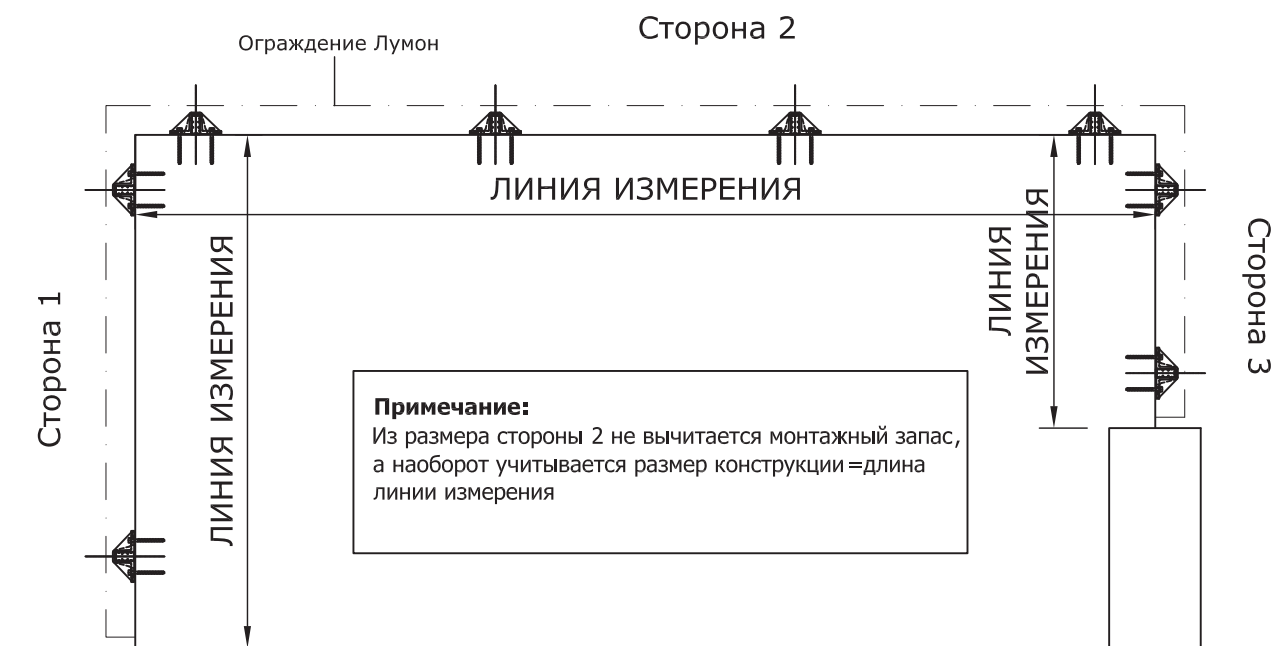
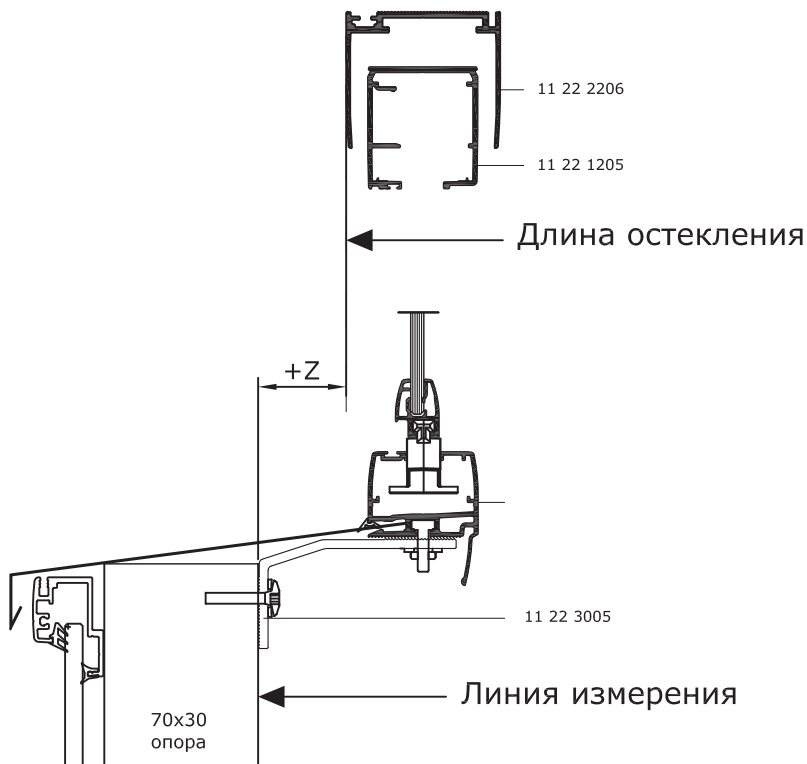
Линия обмера L1 = Край плиты пола или внутренний край ограждения

Верхний вычет Y = 5 мм, без регулировочного профиля
 Y = 0 мм на регулировочном профиле

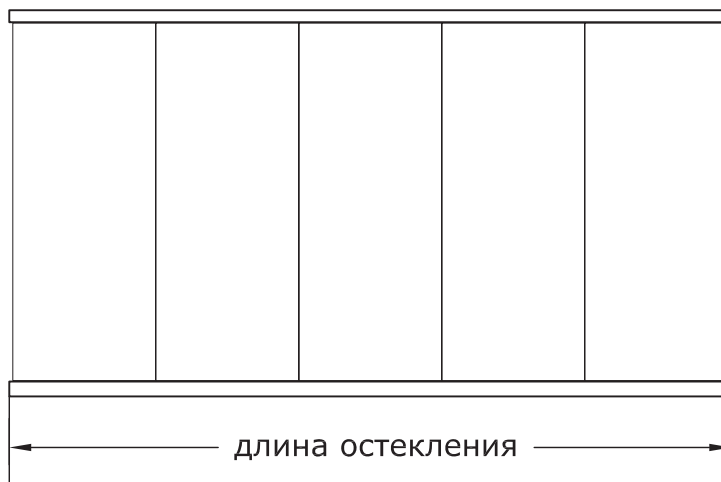
Нижний вычет X = 0
 X = -9 (макс.) когда нижний профиль утоплен

Разница Z = измерение от края ограждения до наружного края верхнего и нижнего профиля

Вместе с балконным ограждением Lumon можно использовать сплошной монтажный уголок 11 22 3005, в этом случае балконное ограждение и остекление устанавливается на единый профиль.



Рекомендуемая ширина стекол составляет 600 мм - 800 мм. Ширина стекла может быть рассчитана в соответствии с приведенным ниже примером.



Пример: Длина остекления 3550 мм

$$\text{Кол-во стекол} = \frac{3550}{800} = 4,4 \Rightarrow 5 \text{ шт.}$$

Показатель количества стекол всегда округляется до целого числа. В приведенном примере средняя ширина стекла составляет 710 мм.

На одну сторону остекления придется 2 стекла шириной 720 мм и 3 стекла шириной 700 мм.

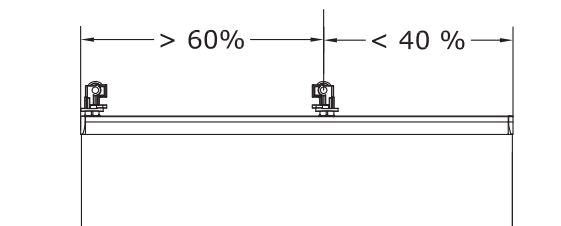
Для каждой стороны указывается количество стекол.

В ДАННОМ ПРИМЕРЕ НЕ УЧТЕНА ЗАЗОРЫ МЕЖДУ СТЕКЛАМИ И УМЕНЬШЕНИЯ.

Максимальная ширина и кол-во стекол: максимальные размеры и количество стекол, открывающихся в одну сторону, определяются по **таблице размеров стекол**, приведенной в разделе 10.

Правило 60%

Расстояние между верхней направляющей и верхней петлей должно составлять не менее 60% ширины стекла.

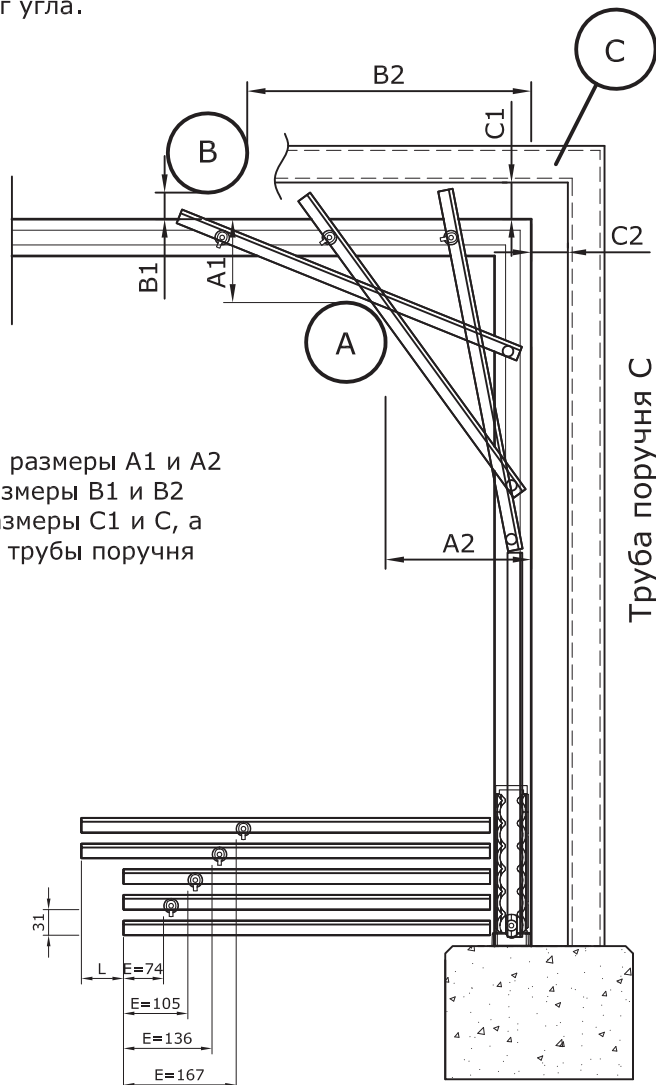


Разрешено использование стекол, соответствующих таблице размеров стекол.

На что необходимо обратить внимание при переходе через угол:

Расположение вертикальных опор, ограждений, поручней и водосточных труб может препятствовать повороту стекла вокруг угла.

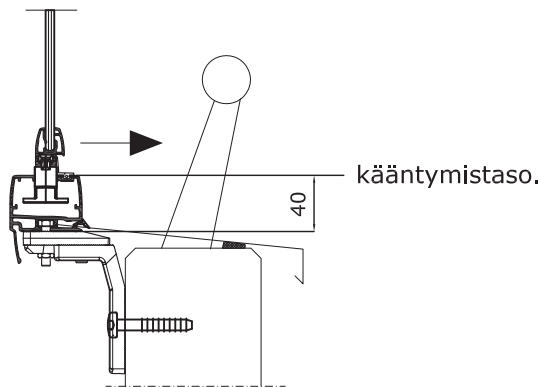
Для более точной проверки конструкции к заказу должен прилагаться отдельный чертеж балкона с размерами. На чертеже указываются расстояние от наружного края профиля до препятствия, а также углы, если они не составляют 90 градусов.



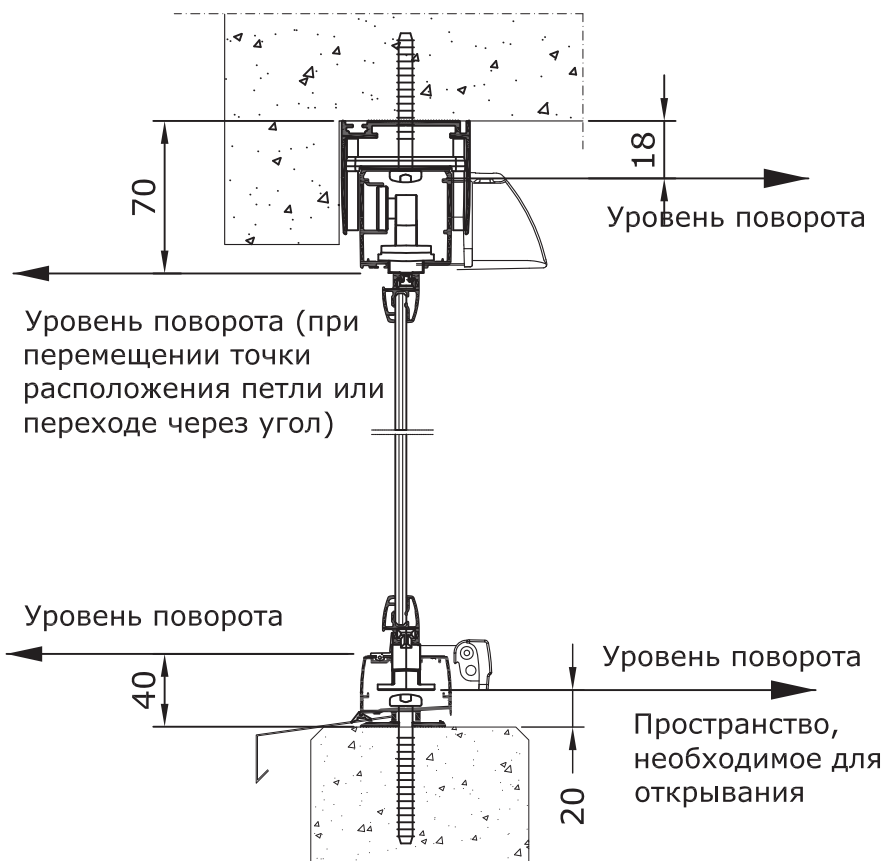
На чертеже

- A: внутреннее препятствие -> указать размеры A1 и A2
- B: внешнее препятствие -> указать размеры B1 и B2
- C: внешнее препятствие -> указать размеры C1 и C, а также высоту до верхней поверхности трубы поручня

Необходимо учесть, что если опора поручня расположена косо, то необходимо принять во внимание уровень поворота.



Необходимо проследить, чтобы стекло могло беспрепятственно открываться вовнутрь как на уровне ограждения, так и на уровне потолочного перекрытия.



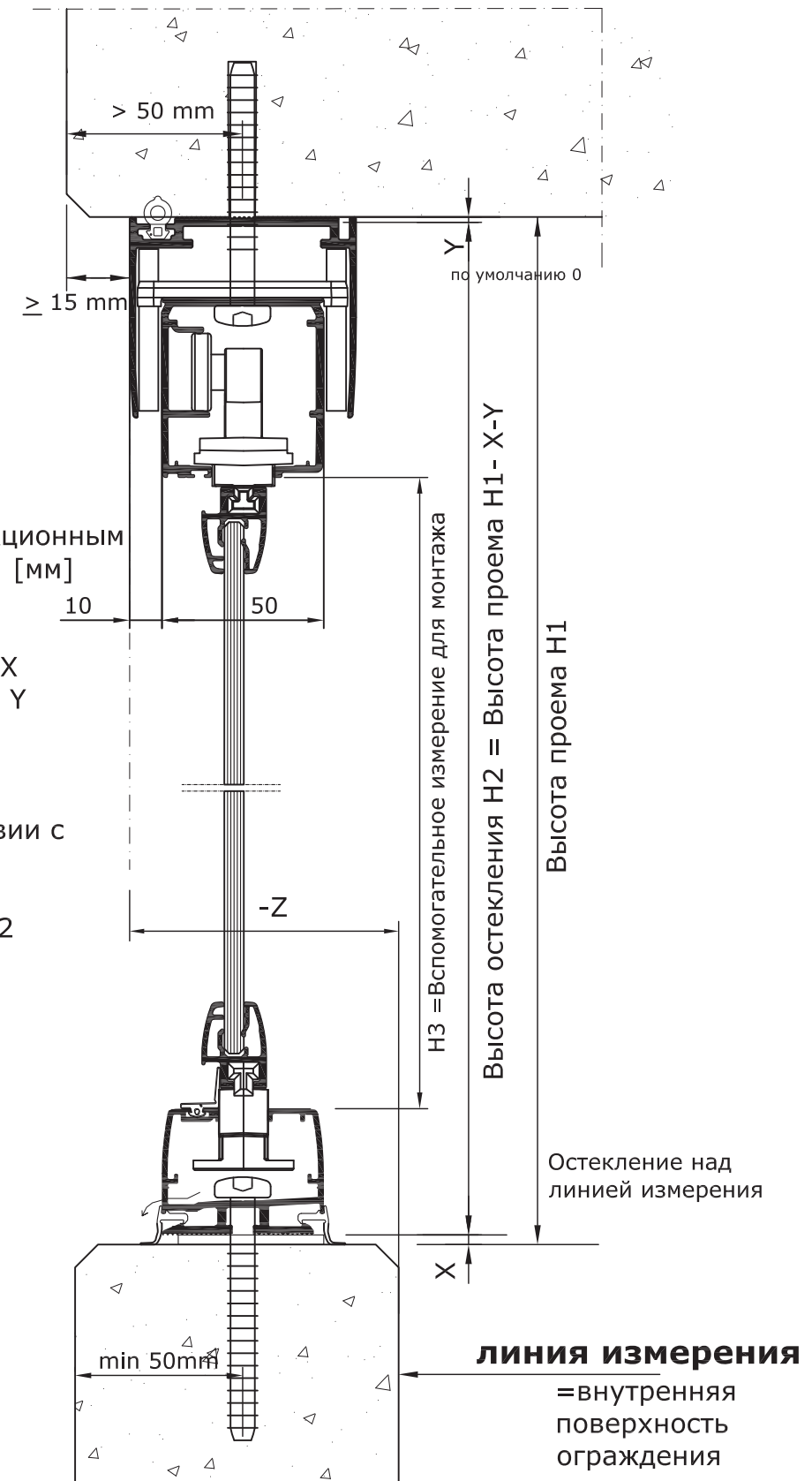
Остекление за линией измерения

При заказе по конструкционным размерам указываются: [мм]

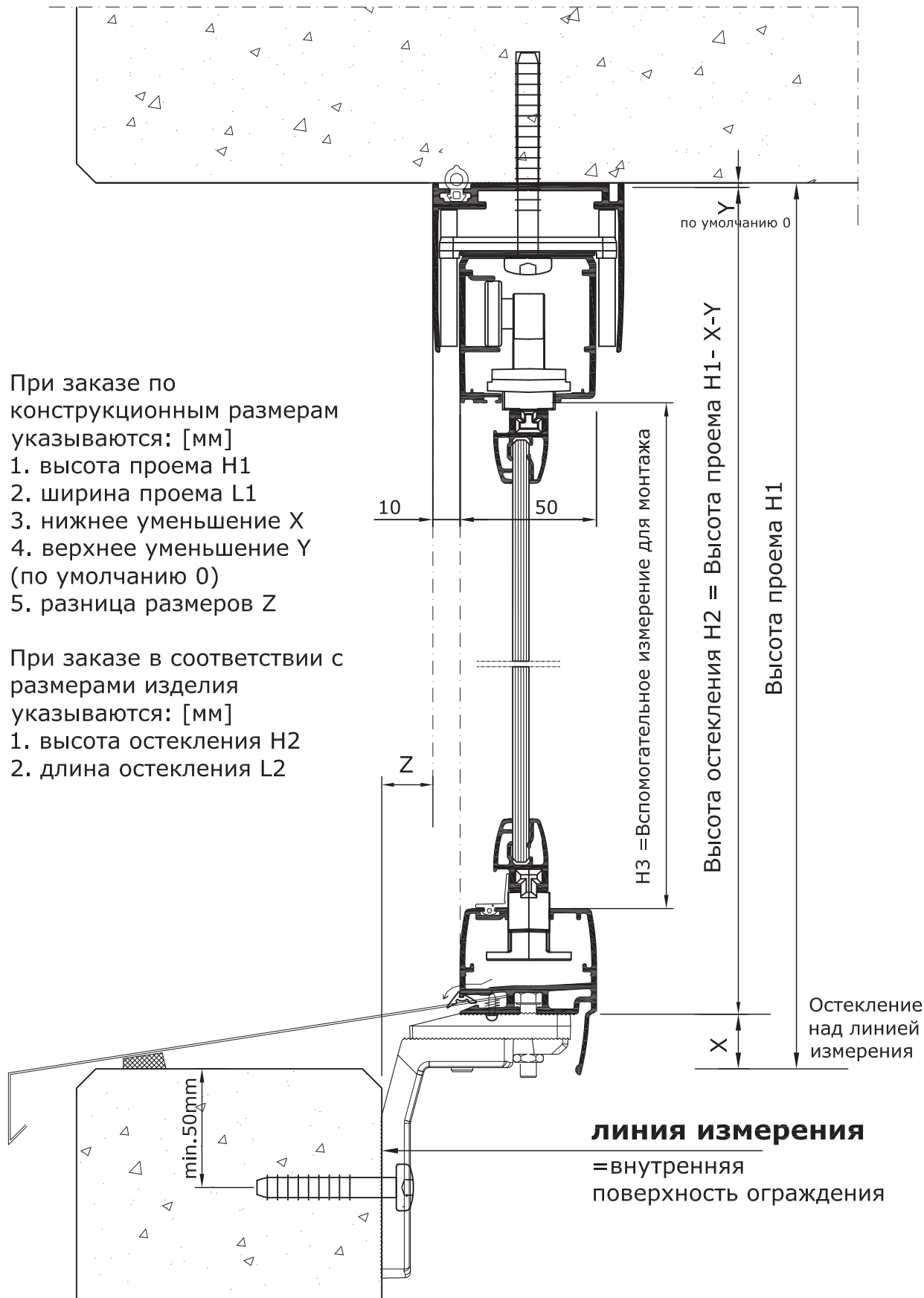
1. высота проема H1
2. ширина проема L1
3. нижнее уменьшение X
4. верхнее уменьшение Y (по умолчанию 0)
5. разница размеров Z

При заказе в соответствии с размерами изделия указываются: [мм]

1. высота остекления H2
2. длина остекления L2



Остекление внутри линии измерения



При заказе по конструкционным размерам указываются: [мм]

1. высота проема H1
2. ширина проема L1
3. нижнее уменьшение X
4. верхнее уменьшение Y (по умолчанию 0)
5. разница размеров Z

При заказе в соответствии с размерами изделия указываются: [мм]

1. высота остекления H2
2. длина остекления L2

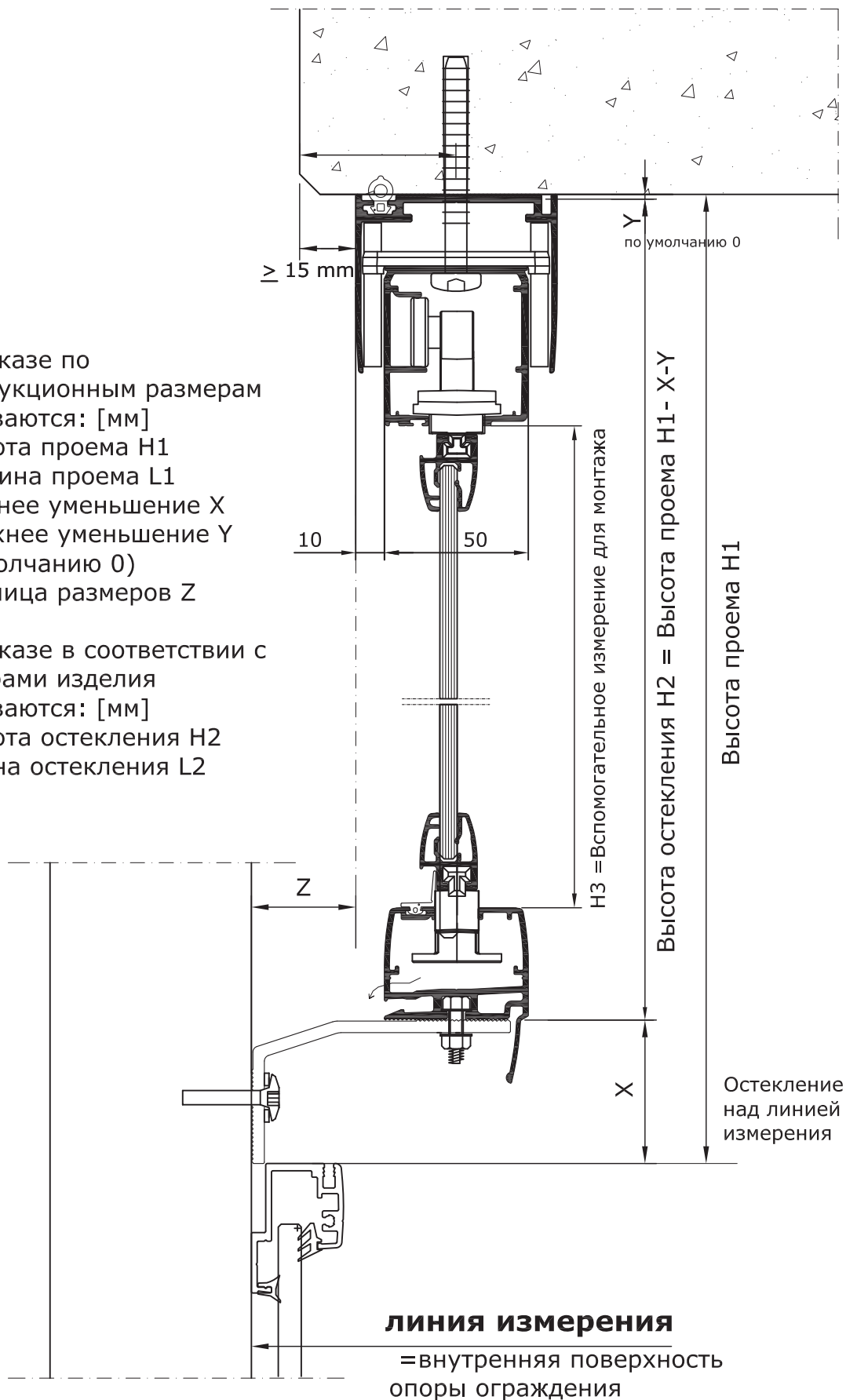
Остекление внутри линии измерения


При заказе по конструкционным размерам указываются: [мм]

1. высота проема H1
2. ширина проема L1
3. нижнее уменьшение X
4. верхнее уменьшение Y (по умолчанию 0)
5. разница размеров Z

При заказе в соответствии с размерами изделия указываются: [мм]

1. высота остекления H2
2. длина остекления L2



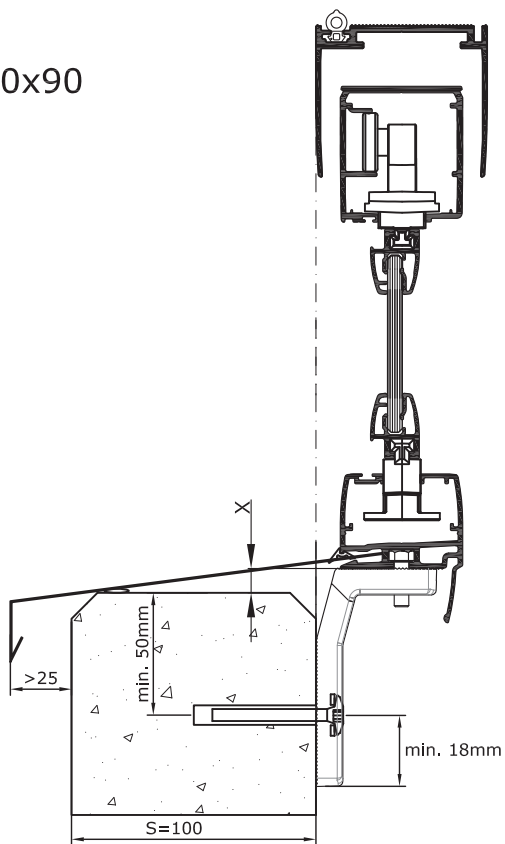
Нижний монтажный уголок	Код изделия	Z min.	Z max.	Z	Нижн. уменьш. X
50x60 	RAL7024 51 22 0110 + 50 22 0079 + 50 22 0073 RAL7047 51 22 0210 + 50 22 0079 + 50 22 0074	-6	6	0	6
60x50 	RAL7024 51 22 0110 + 50 22 0079 + 50 22 0073 RAL7047 51 22 0210 + 50 22 0079 + 50 22 0074	4	16	10	6
65x70 	RAL7024 51 22 0110 + 50 22 0078 + 50 22 0073 RAL7047 51 22 0210 + 50 22 0077 + 50 22 0074	3	44	20	12
75x60 	RAL7024 51 22 0110 + 50 22 0078 + 50 22 0073 RAL7047 51 22 0210 + 50 22 0077 + 50 22 0074	7	54	30	15
50x90 	RAL7024 51 22 0111 + 50 22 0079 + 50 22 0073 RAL7047 51 22 0211 + 50 22 0079 + 50 22 0074	-6	6	0	10
90x50 	RAL7024 51 22 0111 + 50 22 0079 + 50 22 0073 RAL7047 51 22 0211 + 50 22 0079 + 50 22 0074	34	46	40	8
65x100 	RAL7024 51 22 0111 + 50 22 0078 + 50 22 0073 RAL7047 51 22 0211 + 50 22 0077 + 50 22 0074	3	44	20	15
105x60 	RAL7024 51 22 0111 + 50 22 0078 + 50 22 0073 RAL7047 51 22 0211 + 50 22 0077 + 50 22 0074	37	84	60	20
115x95 	RAL7024 51 22 0111 + 50 22 0078x2 + 50 22 0073 RAL7047 51 22 0211 + 50 22 0077x2 + 50 22 0074	47	94	70	20

Сплошной монтажный уголок	Код изделия	Z min.	Z max.	Z	Нижн. уменьш. X
50x60 	11 22 3004	-6	6	0	50±5
60x50 	11 22 3004	4	6	0	40±5
60x70 	11 22 3004 + 50 22 0078	3	44	20	60±5
70x60 	11 22 3004 + 50 22 0078	7	54	30	50±5
50x90 	11 22 3005	-6	6	0	80±5
90x50 	11 22 3005	34	46	40	40±5
60x100 	11 22 3005 + 50 22 0078	3	44	20	90±5
100x60 	11 22 3005 + 50 22 0078	37	84	60	50±5

Монтажный уголок 50x90

X = 10

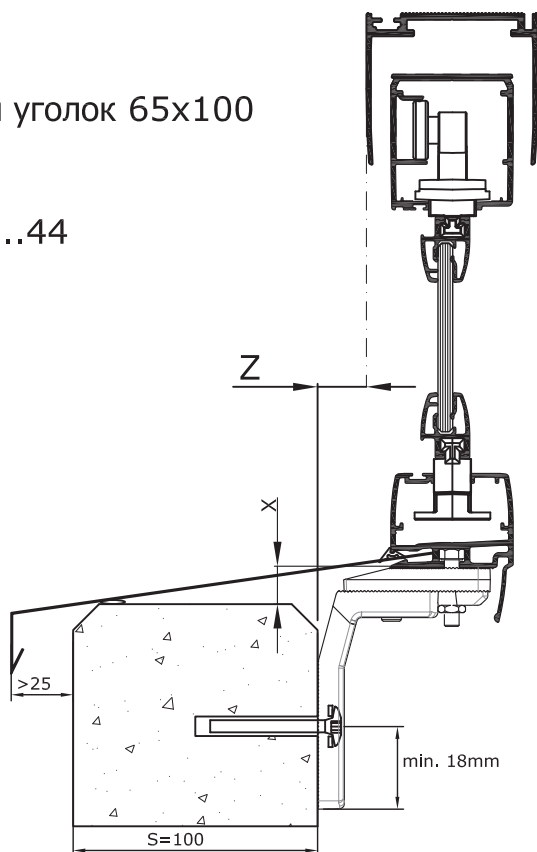
Z = -6...**0**...6



Монтажный уголок 65x100

X = 15

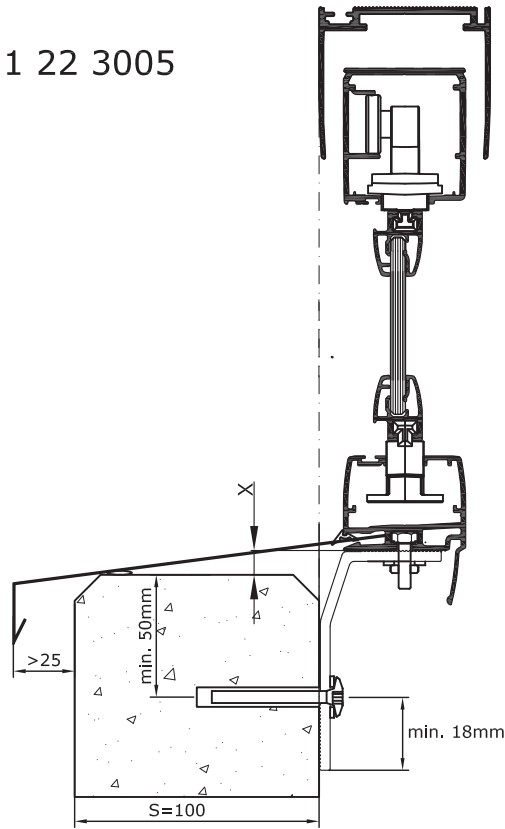
Z = 3...**20**...44



Монтажный уголок 11 22 3005
(50x90)

X= 10

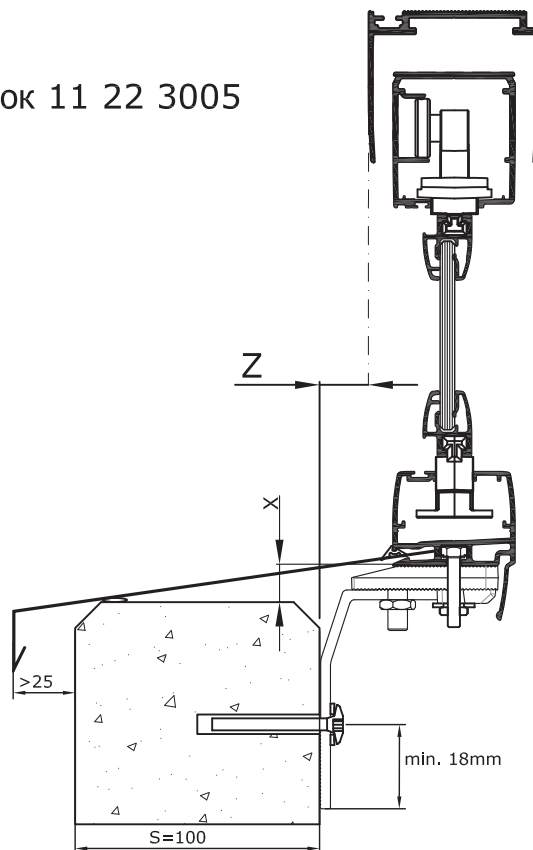
Z= -6...**0**...6



Монтажный уголок 11 22 3005
(65x100)

X= 15

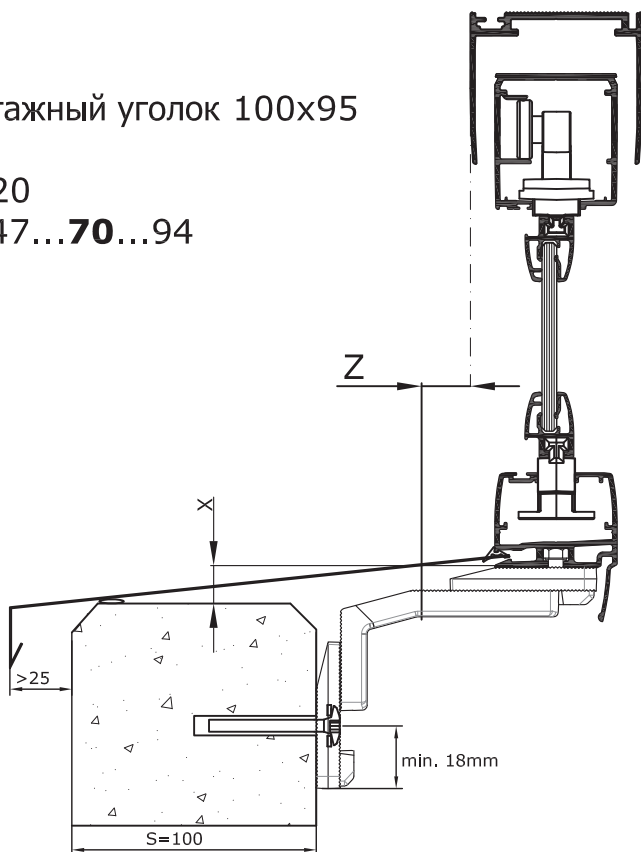
Z= 3...**20**...44



Монтажный уголок 100x95

X = 20

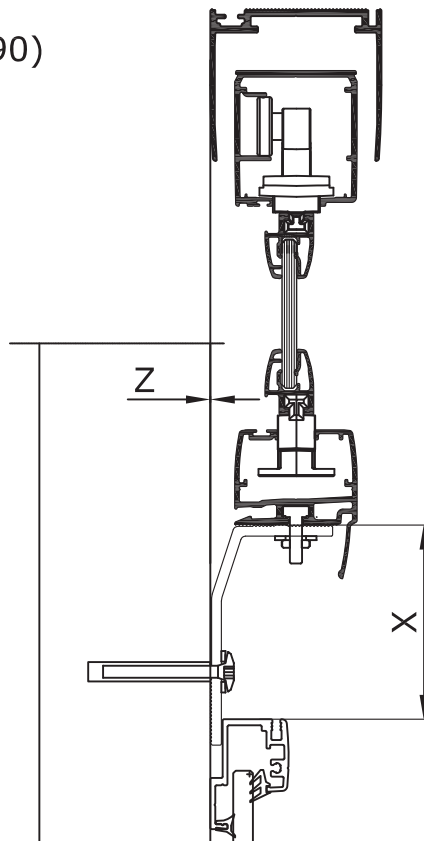
Z = 47...**70**...94



Монтажный уголок 11 22 3005 (50x90)

$X = 80 \pm 5$

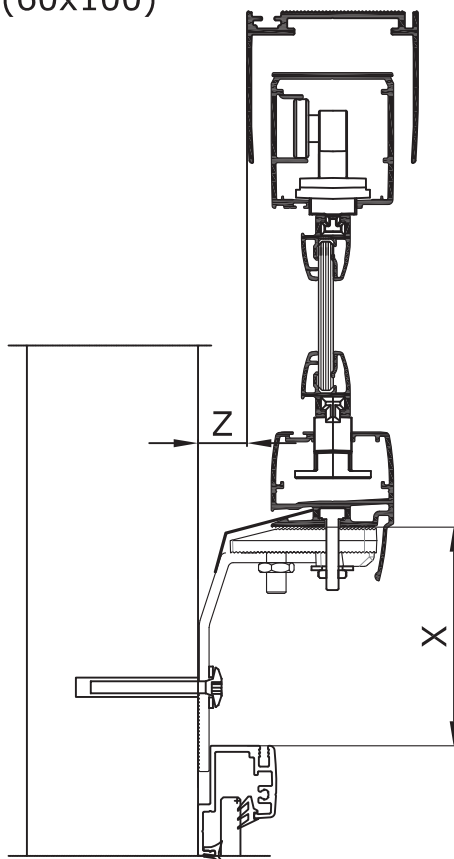
$Z = 0 \pm 6$



Монтажный уголок 11 22 3005 (60x100)

$X = 90 \pm 5$

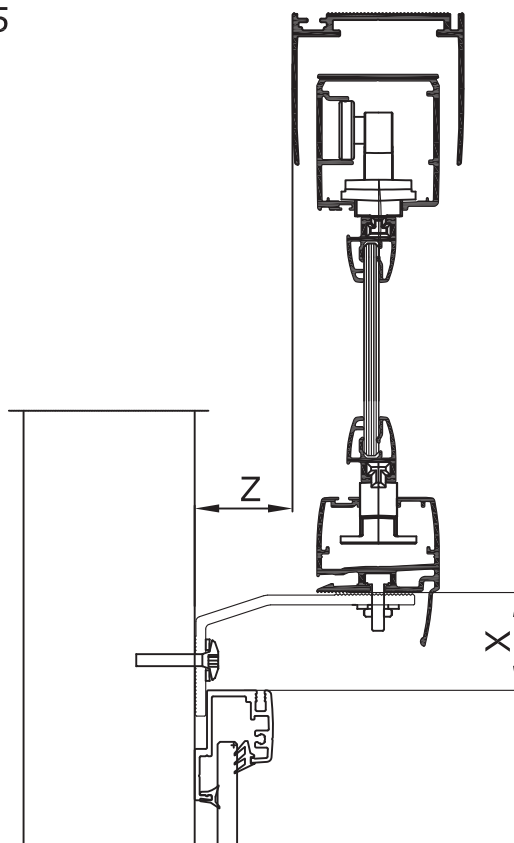
$Z = 3 \dots 20 \dots 44$



Монтажный уголок 11223005
(90x50)

$X = 40 \pm 5$

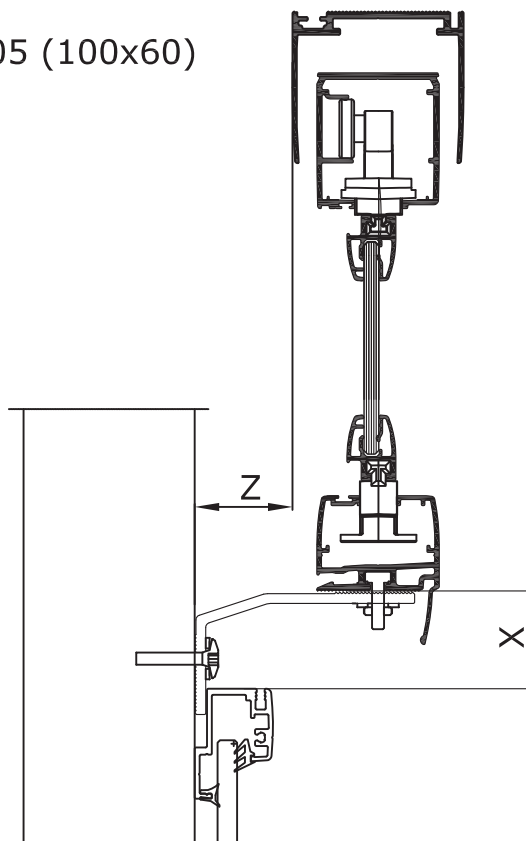
$Z = 40 \pm 6$



Монтажный уголок 11223005 (100x60)

$X = 50 \pm 5$

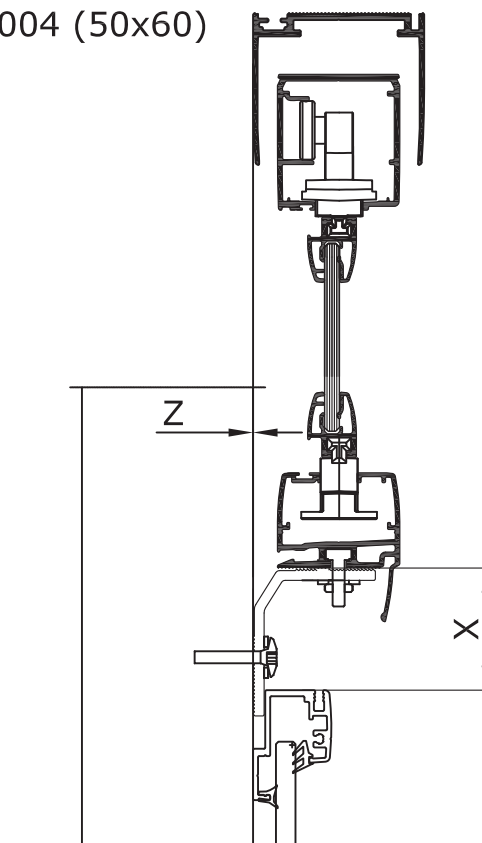
$Z = 37 \dots 60 \dots 84$



Монтажный уголок 11223004 (50x60)

$X = 50 \pm 5$

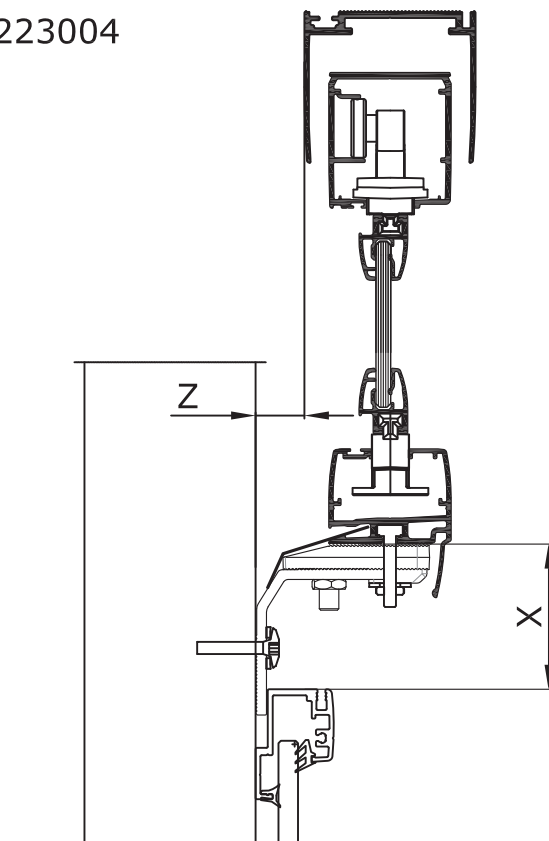
$Z = 0 \pm 6$



Монтажный уголок 11223004
(60x70)

$X = 60 \pm 5$

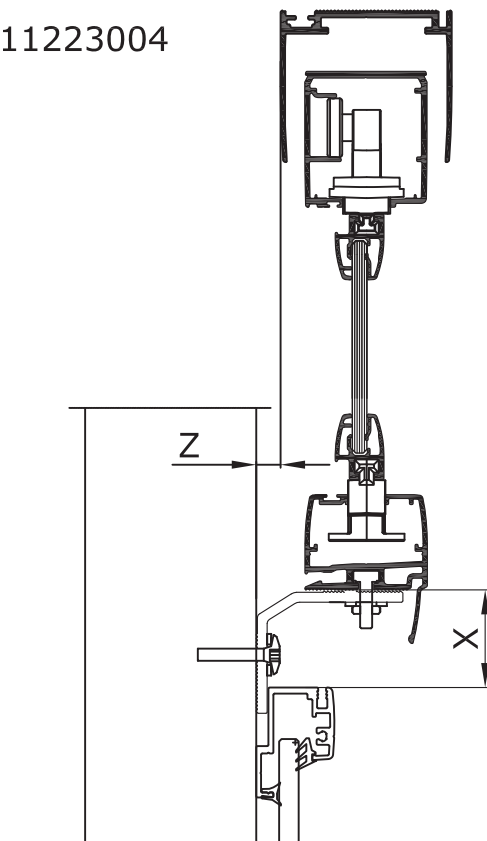
$Z = 3...20...44$



Монтажный уголок 11223004
(60x50)

$X = 40 \pm 5$

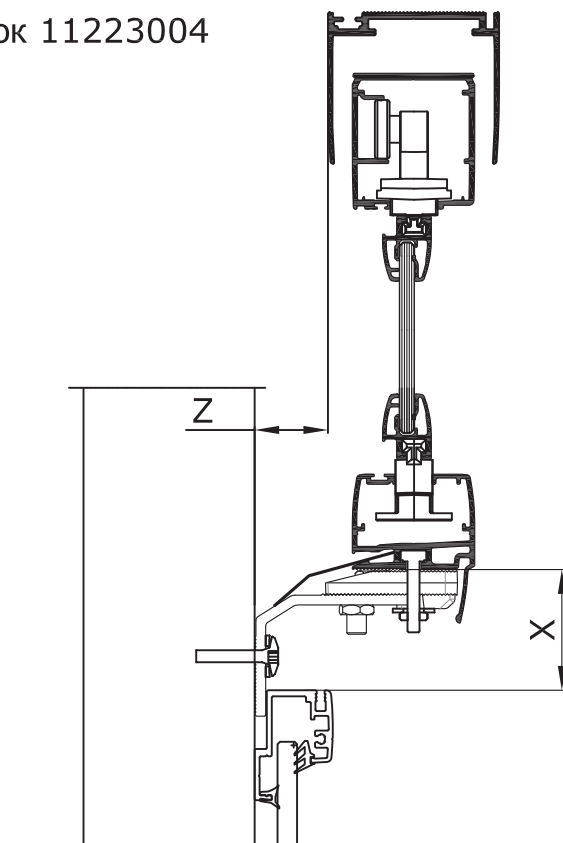
$Z = 10 \pm 6$



Монтажный уголок 11223004
(70x60)

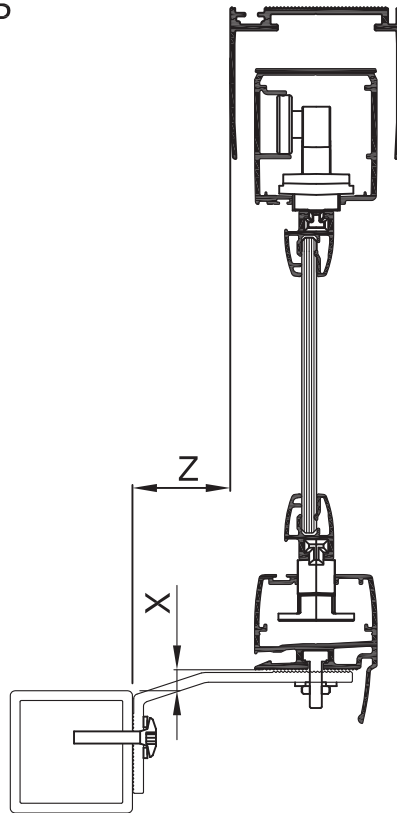
$X = 50 \pm 5$

$Z = 7...30...54$



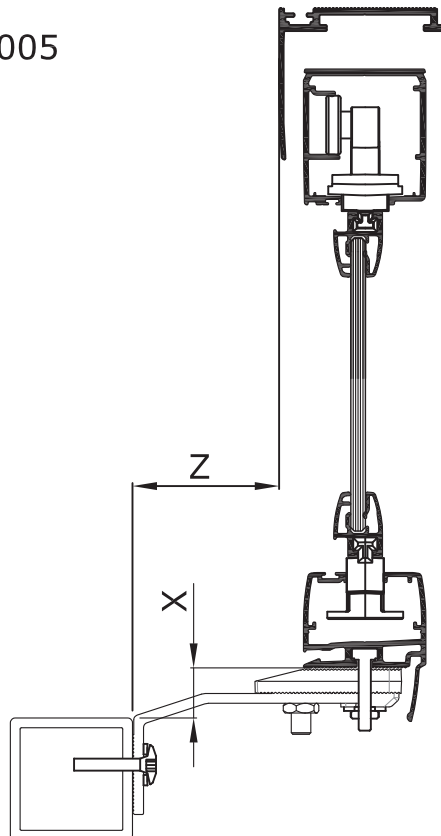
Монтажный уголок 11223005
(90x50)

X = 8
Z = 40 ± 6



Монтажный уголок 11223005
(100x60)

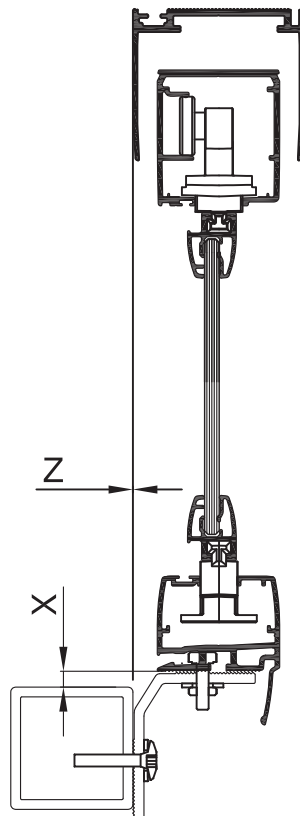
X = 20
Z = 37...60...84



Монтажный уголок 11223004 (50x60)

X = 6

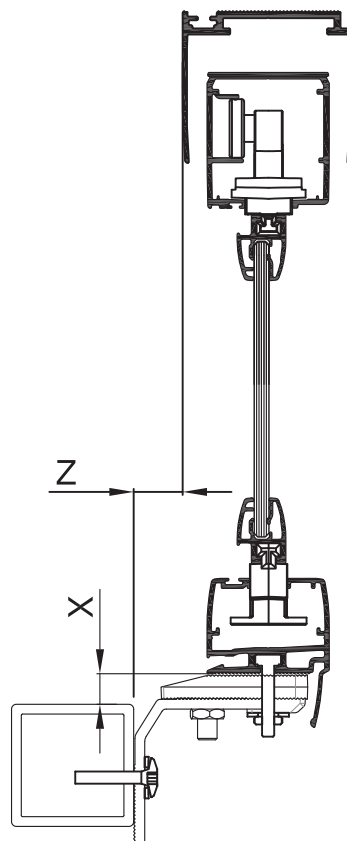
Z = 0 ± 6



Монтажный уголок 11223004 (60x70)

X = 12

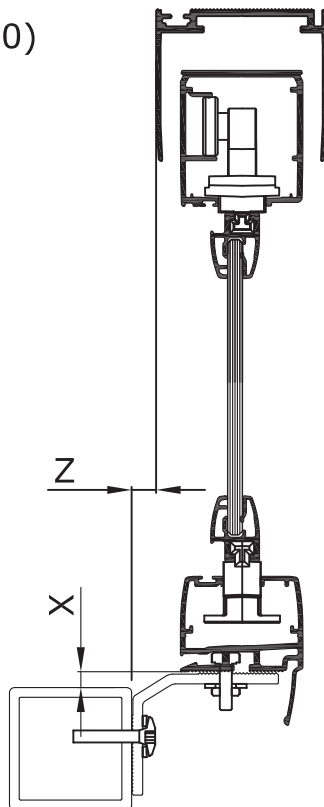
Z = 3...20...44



Монтажный уголок 11223004 (60x50)

X = 6

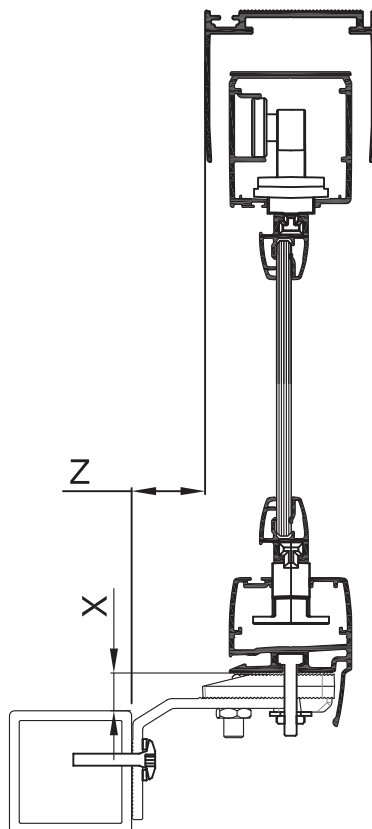
Z = 10 ± 6



Монтажный уголок 11223004 (70x60)

X = 15

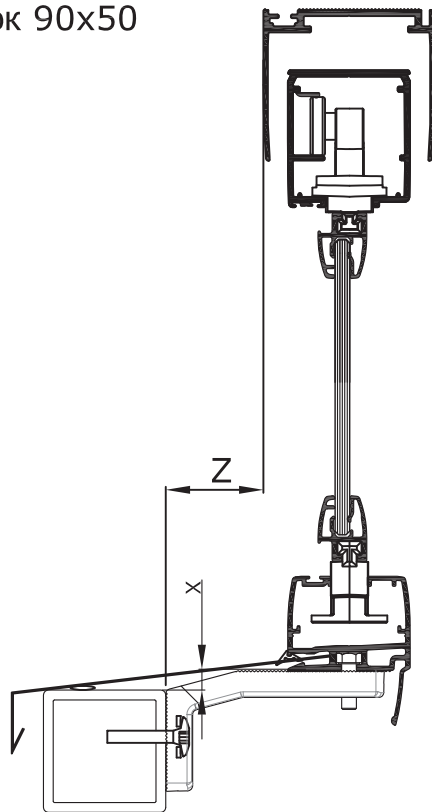
Z = 7...30...54



Монтажный уголок 90x50

X = 8

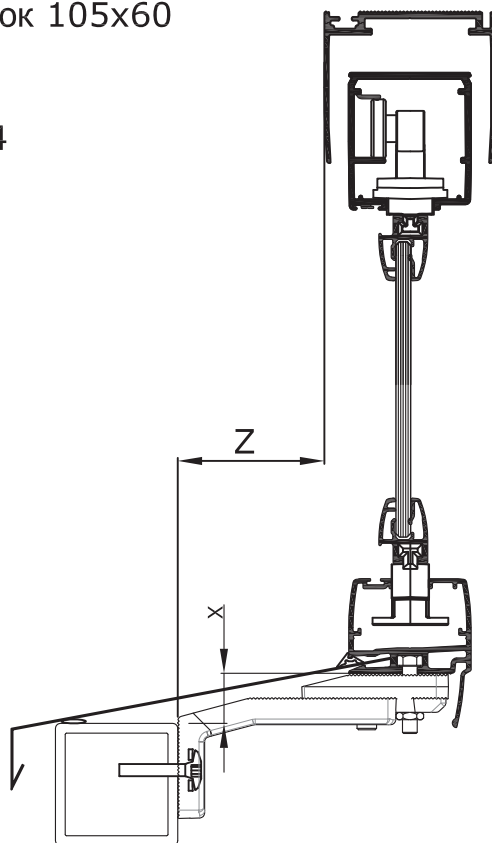
Z = 34...**40**...46



Монтажный уголок 105x60

X = 20

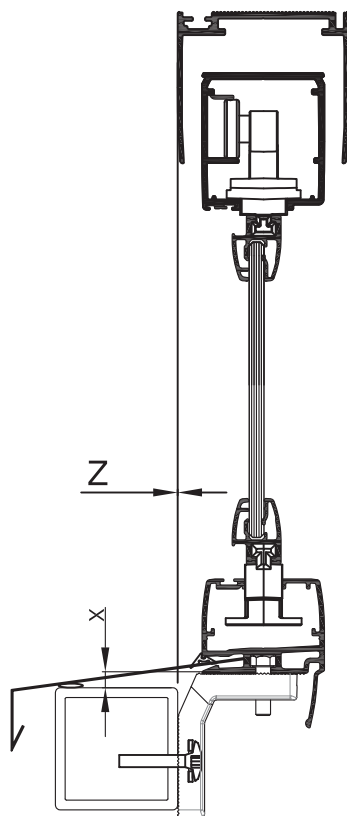
Z = 37...**60**...84



Монтажный уголок 50x60

X= 6

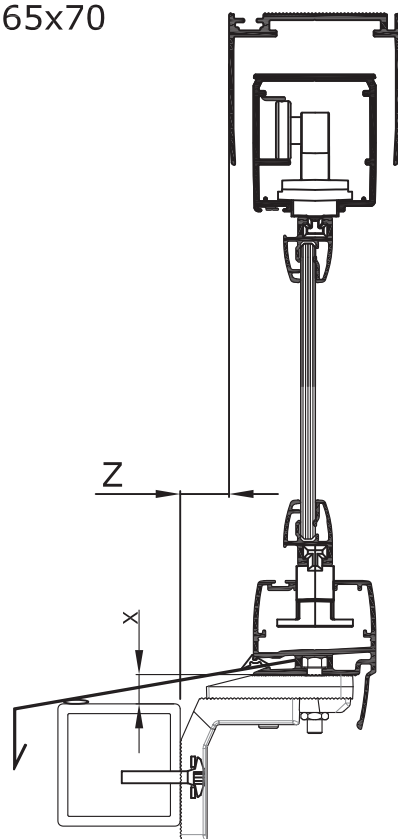
Z= -6...**0**...6



Монтажный уголок 65x70

X= 12

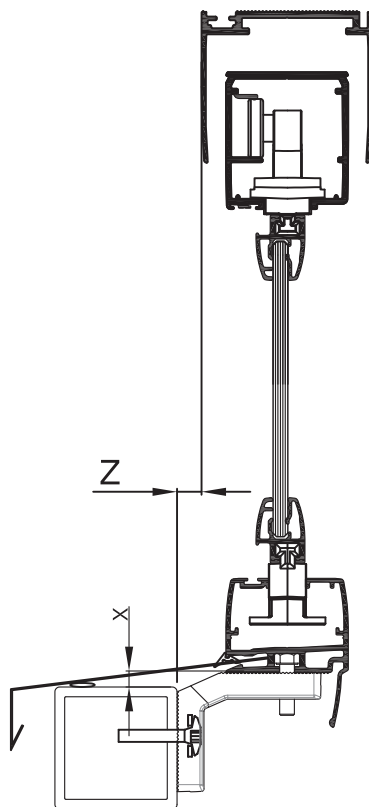
Z= 3...**20**...44



Монтажный уголок 60x50

X= 6

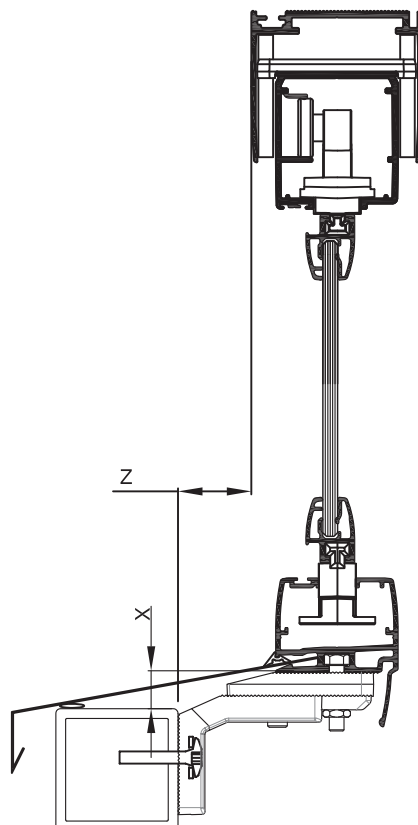
Z= -6...**10**...16

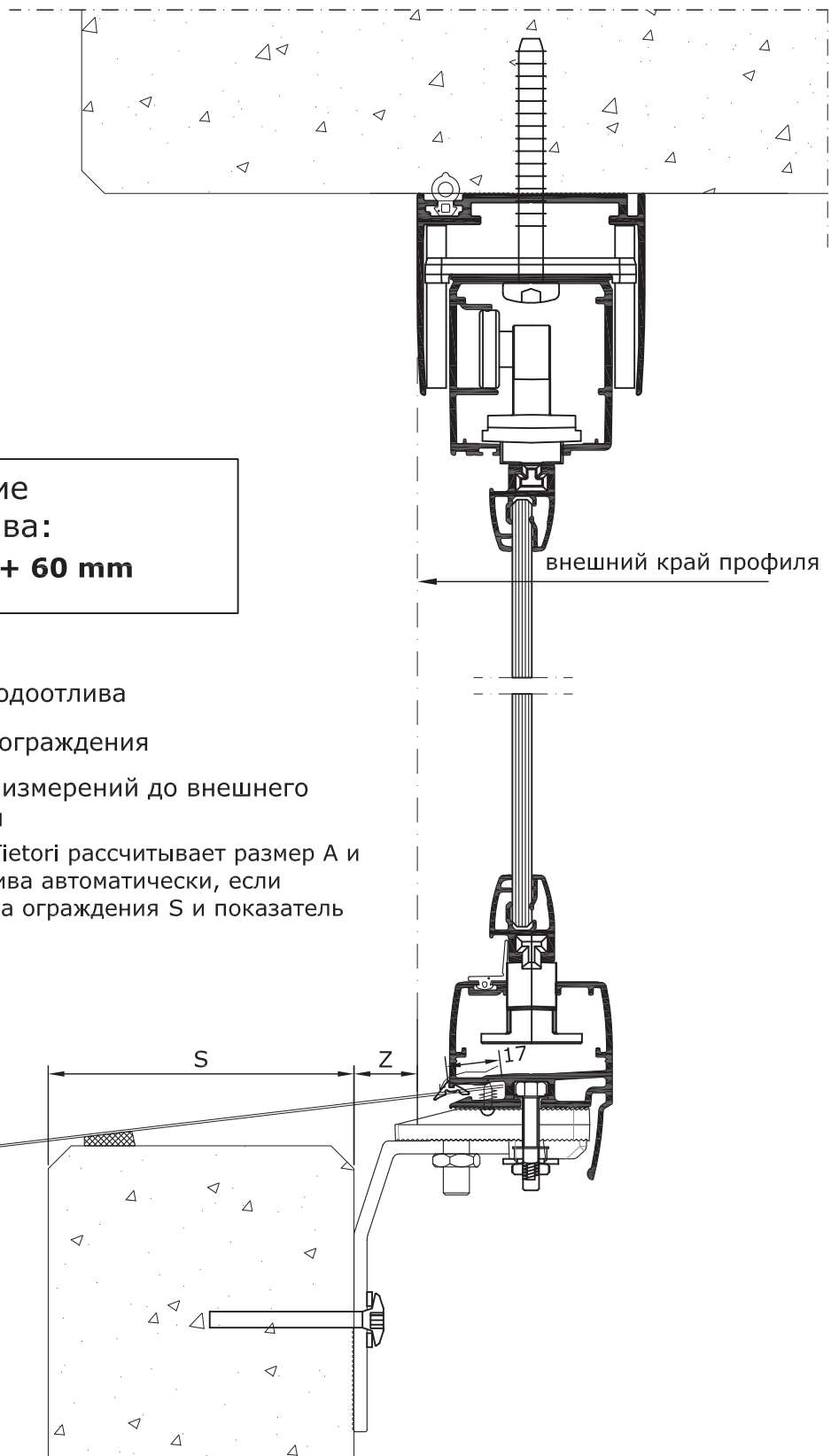


Монтажный уголок 75x60

X= 15

Z= 7...**30**...54



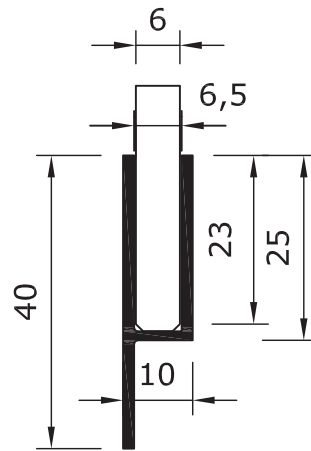
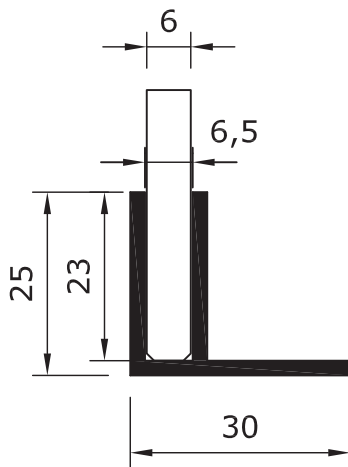


Измерение водоотлива:
 $A = S + Z + 60 \text{ mm}$

A = ширина водоотлива
 S = толщина ограждения
 Z = от линии измерений до внешнего края профиля
 Примечание: Tietori рассчитывает размер A и длину водоотлива автоматически, если заданы толщина ограждения S и показатель разницы Z.

Можно использовать следующие профили:

Накладки F- и h - образной формы для стекол толщиной 6 мм



Размеры стекол для проемов

Размеры неподвижного стекла для проемов ограничиваются возможностями производства и монтажа. При необходимости стекло обрамляют накладками F- или h- образной формы.

Ограничения размеров открывающегося стекла приведены в таблице ниже:

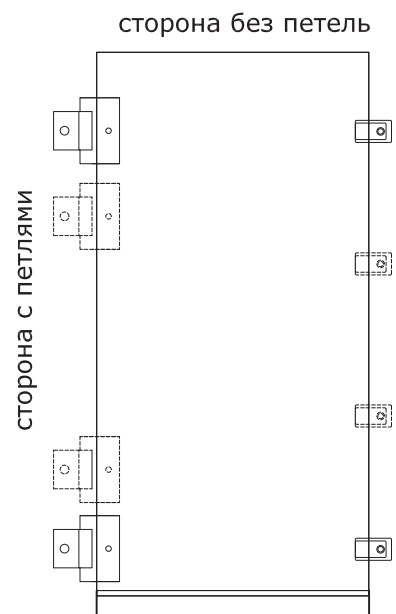
Минимальный размер стекол для проемов:
100 x 400 мм

максимальный размер стекол для проемов:
- неподвижные стекла 6 мм: max 2,5 м²
- открывающиеся стекла 6 мм: max 2,2 м²
(1000x2200мм)

Длина стороны с петлями (мм)	Длина стороны без петель (мм)	
	2 петли	4 петли
150-200	300-350	
200-300	300-500	
300-400	100-800	
400-600	100-1100	
600-800	100-1200	
800-1000	100-1100	1101-1500
1000-1200	120-1000	1001-1800
1200-1500	150-800	801-1600
1500-2200	220-550	551-1000

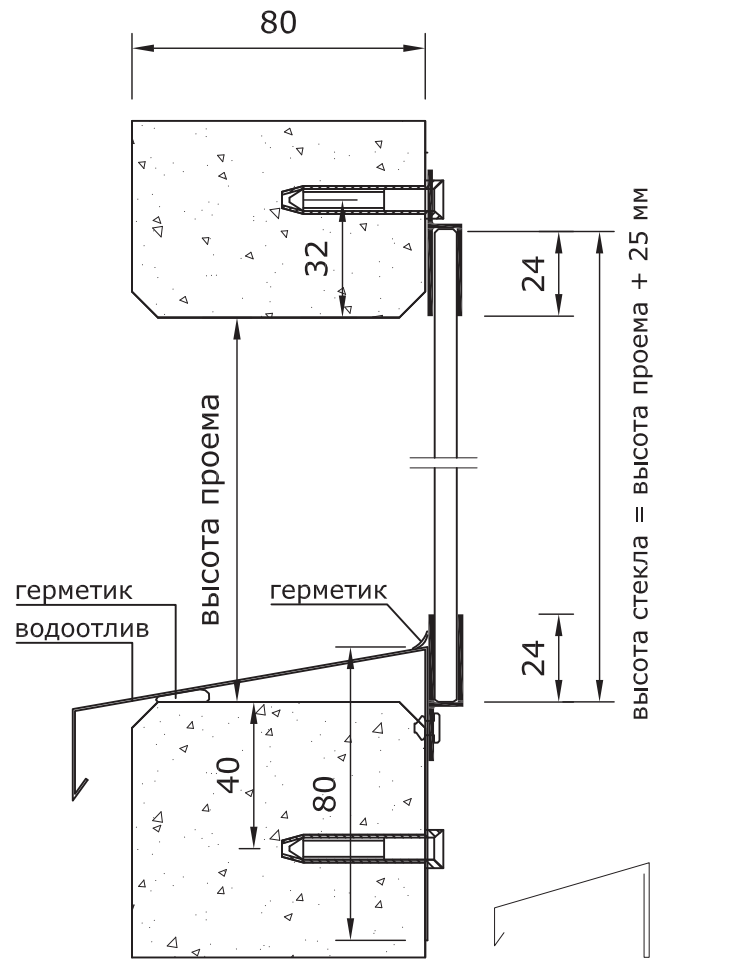
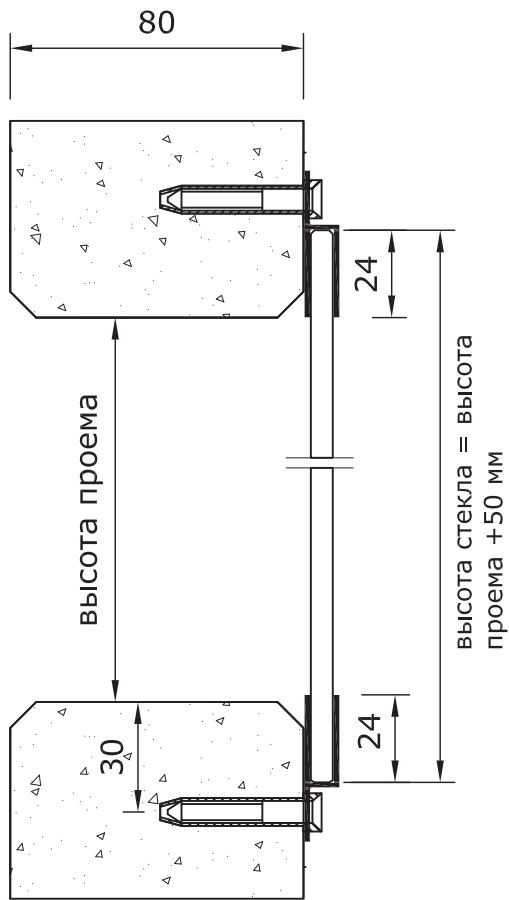
Количество защелок:

размер стекла:
менее 0,6 м² ; 2 шт.
0,6 - 1,8 м² ; 4 шт.
там, где используется 4 петли,
необходимо 8 защелок

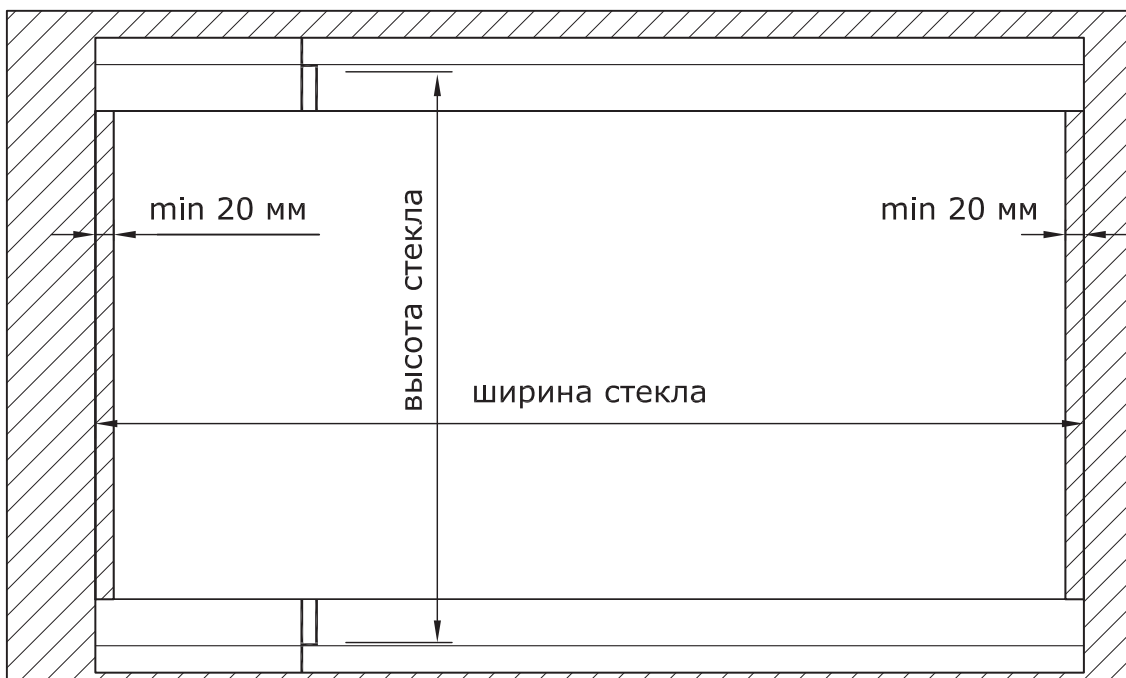


Вертикальный разрез; без водоотлива

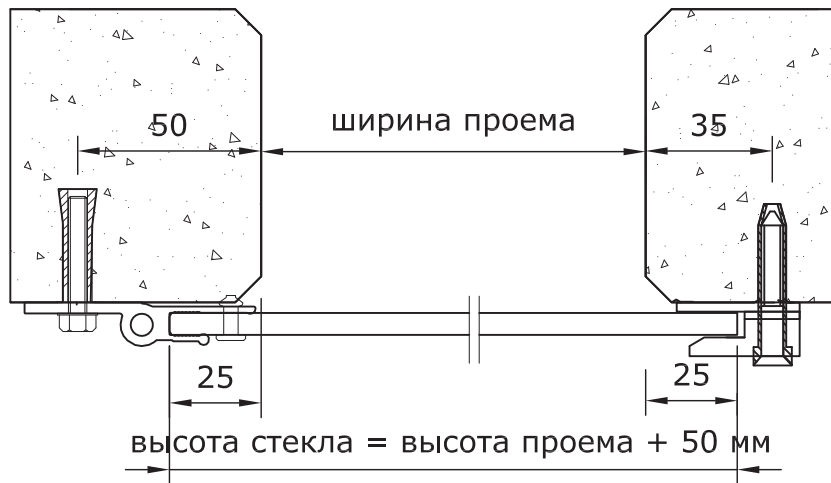
Вертикальный разрез; с водоотливом



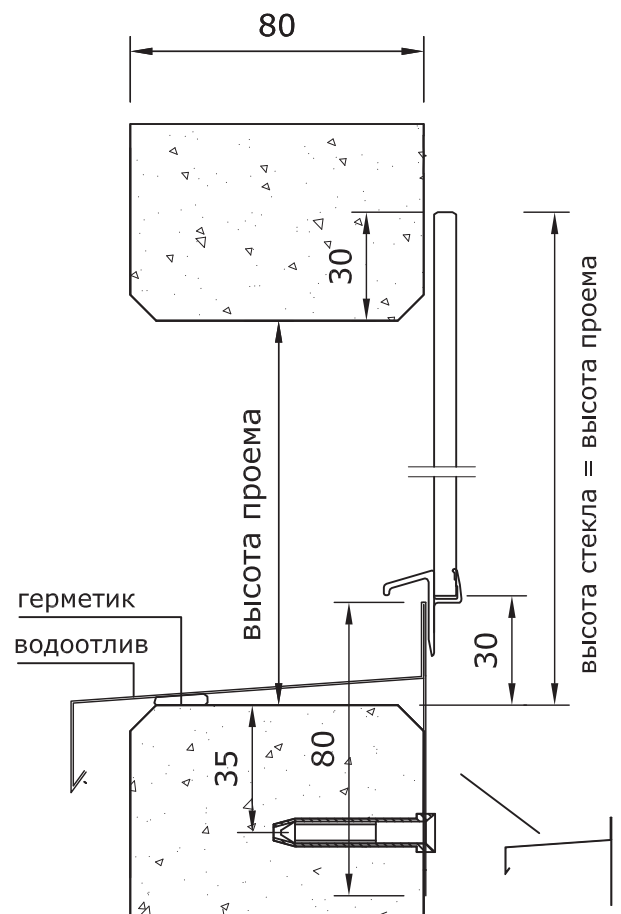
Лицевой чертеж, вид изнутри



Горизонтальное сечение



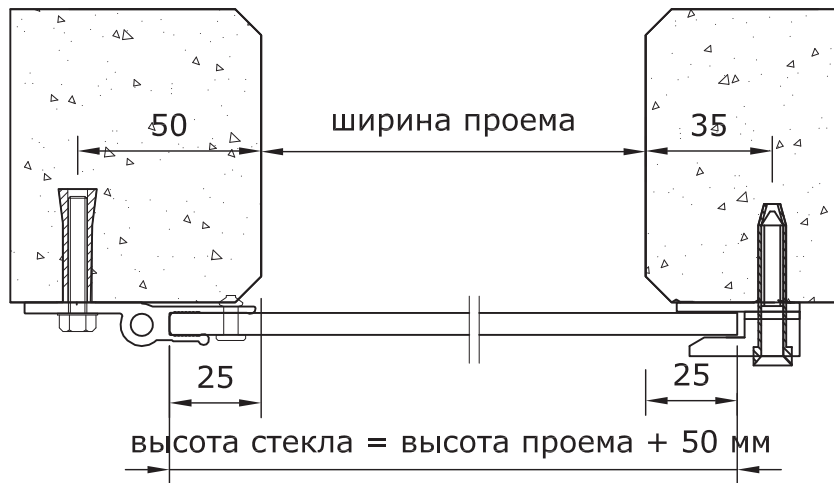
Вертикальное сечение



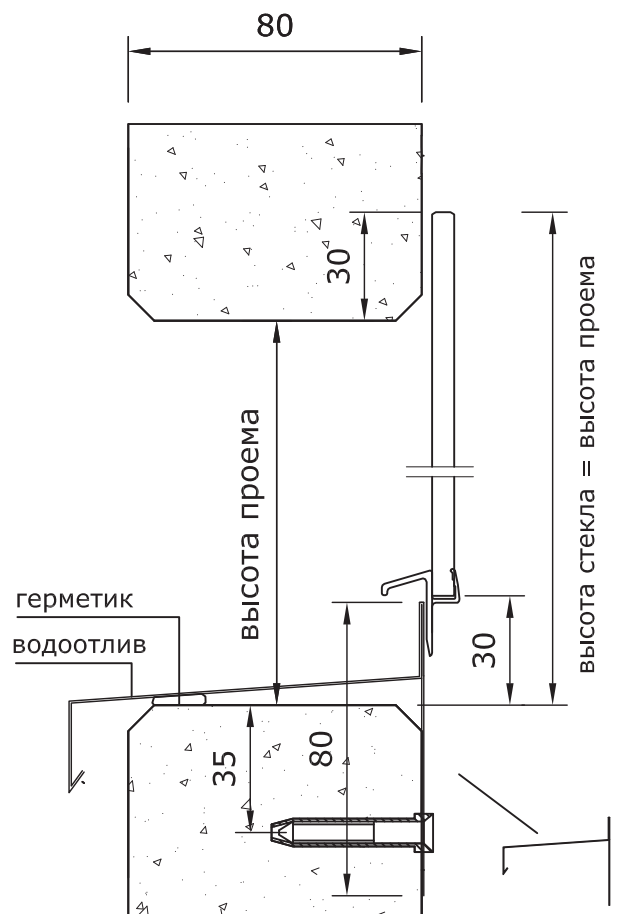
Примечание:

В соответствии с требованиями техники безопасности при установке стекол на высоте менее 700мм не разрешается применение закаленных стекол в том случае, если снаружи стекла нет специального ограждения.

Горизонтальное сечение



Вертикальное сечение



Примечание:

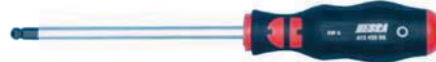
В соответствии с требованиями техники безопасности при установке стекол на высоте менее 700мм не разрешается применение закаленных стекол в том случае, если снаружи стекла нет специального ограждения.

Перечень инструментов и принадлежностей, используемых при монтаже.

Аккумуляторная электродрель ударного действия
 Электродрель аккумуляторная
 Перфоратор
 Алюминиевая стремянка
 Ящик для инструментов
 Катушка с проводом 8м (у монтажника проекта удлинитель 20 м)
 Защитные наушники
 Ремни для закрепления груза
 Страховочное снаряжение с быстроразъемным замком
 Катушка безопасности
 Трос безопасности
 Защитные очки с футляром
 Рулетка 5 м
 Ватерпас 600 мм
 Ватерпас 2000 мм
 Плотницкий молоток 20 со стальной ручкой

Строительный нож
 Карандаш плотника
 Бур для камня 5 мм, 2 шт.
 Бур для камня 6 мм, 2 шт.
 Бур для камня 8 мм, 2 шт.
 Кусачки 140 мм
 Отвертка
 Ножницы для резки жести, правые и левые
 Клещи для гибки жести
 Клещи для заклепок
 Пистолет для силикона
 Защитный коврик
 Сверла под заклепки 3,2 мм, 10 шт.
 Сверла под заклепки 4,1 мм, 10 шт.
 Сверло 6,5 мм, 2 шт.
 Сверло 9 мм, 2 шт.
 Сверло 13 мм, 2 шт.
 Табличка техобслуживания
 Щетка и совок для мусора

Ключ торцовый 10 мм
 - винты М6 для нижних монтажных уголков
 Т-образный ключ Torx 30
 -Бетонные винты
 Шестигранная головка 5 мм
 -Нижняя задвижка
 - Нижний направляющий



Ключ Torx 15
 - винты доводчика
 - винт верхнего гнезда
 Шестигранная головка 3 мм
 - винты нижнего гнезда
 - винты регулировочной пластины
 - винты стопора
 - крепежный элемент первого стекла
 - регулировочный винт верхней задвижки троса



Bits-наконечники:
 Ключ Torx 15 x 75(длинный)
 - винты доводчика
 - соединительная деталь открывающегося стекла
 Ключ Torx 30
 - винты для бетона
 Шестигранная головка 5 мм
 -Нижняя задвижка высокой створки
 Шестигранная головка 3x75 мм
 - винты регулировочной пластины
 Ключ с трещоткой 10 мм
 - винт верхней защелки
 Отвертка крестовая PH2
 - забивная заглушка настенного замка



Общее

Монтаж остекления Лумон 5 к конструкциям балкона надо осуществить достаточно хорошо, чтобы убедиться в том, что:

- крепление выдерживает приложенную нагрузку
- регулировка остекления не изменяется при нагрузке
- требования местного законодательства выполняются

Способы крепления

- крепление при помощи анкера в бетон
- крепление к стали резьбовое или сквозное
- крепление к алюминию резьбовое или сквозное
- крепление к дереву

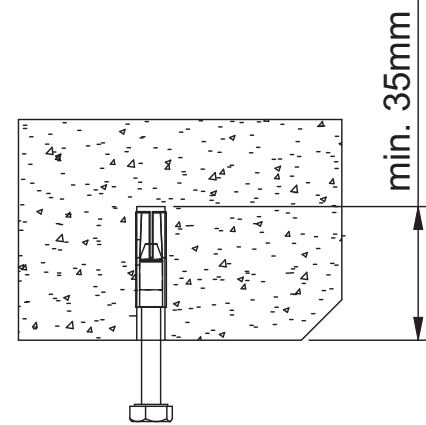
Верхний профиль/Регулировочный профиль							
Тип	Длина	Ø внешний	резьба	сверление (Ø / глубина)	материал	расстояние от края	Анкерные Глубина
ЛАН 8 x 30	30 mm	10 mm	M8	10 / 35 mm	A4	60 mm	30 mm
Бетонный винт 7,5x75	75 mm	7,5 mm		6 / 90 mm	A4	50 mm	65 mm
Бетонный винт 7,5x115	115 mm	7,5 mm		6 / 130 mm	A4	50 mm	65 mm
Винт для дерева, полная резьба	120 mm	Ø-ядро 8 mm		8 / 120 mm	A4	25 mm	50 mm

Нижний профиль							
Тип	Длина	Ø внешний	резьба	сверление (Ø / глубина)	материал	расстояние от края	Анкерные Глубина
ЛАН 6 x 30	30 mm	8 mm	M6	8 / 35 mm	A4	50 mm	30 mm
Бетонный винт 7,5 x 50	50 mm	7,5 mm		6 / 65 mm	A4	50 mm	40 mm
Бетонный винт 7,5 x 75	75 mm	7,5 mm		6 / 90 mm	A4	50 mm	65 mm
Винт для дерева, полная резьба	120 mm	Ø-ядро 8 mm		8 / 120 mm	A4	25 mm	50 mm

Отмеченные типы анкеров могут меняться в зависимости от поставщика

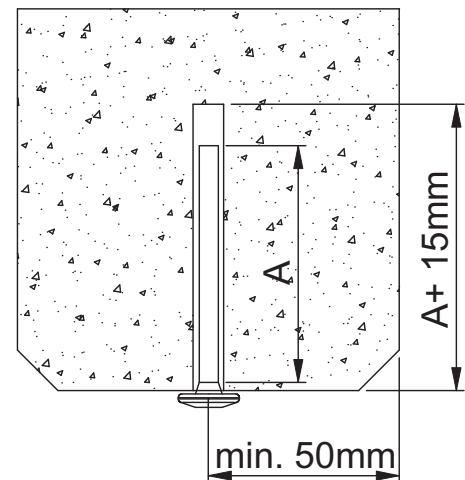
Монтаж забивного анкера в бетон

Анкер устанавливают в отверстие до конца и с помощью монтажного инструмента, например, ровной стороной пробойника. Сплюсненной цилиндрической стороной анкер забивают примерно пятью ударами, при этом клиновья часть анкера его расширяет.



Установка винта для бетона

Для бетонного винта предварительно просверливается отверстие в бетоне или кирпиче. Оно должно быть на 15 мм длинее, чем винт. Отверстие очищают и в него завинчивают винт. При завинчивании сначала надавливают сильнее, и если винт идет туго, то следует отвернуть его на пол оборота назад, и снова затянуть. Зубцы в резьбе на конце винта уменьшают трение и прорезают винтовой канал. Бетонный винт можно устанавливать на расстоянии не менее 50 мм от края конструкции. Монтаж происходит при помощи аккумуляторного шуруповерта ударного действия.



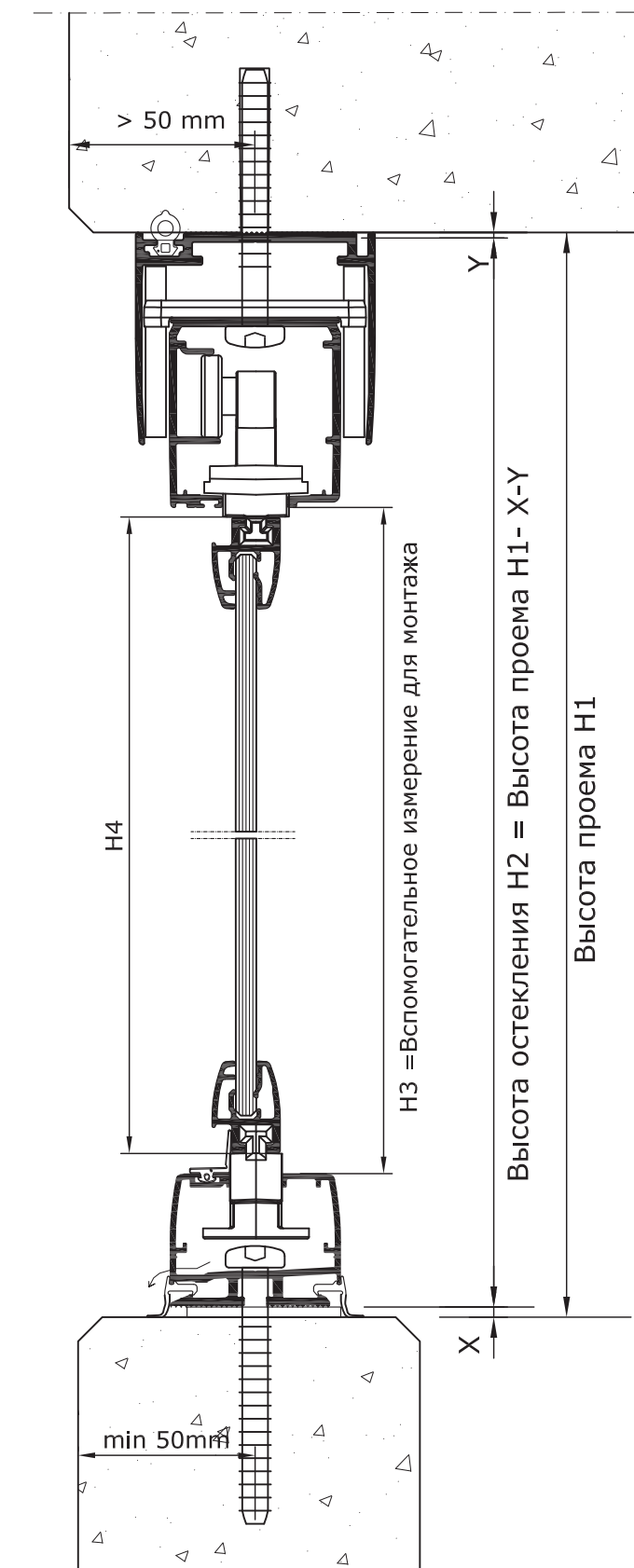
Монтаж винтами для дерева

При установке стекол в деревянной конструкции необходимо использовать винты для дерева со сплошной резьбой с диаметром внутренней части 8 или 10 мм. Из пиломатериалов рекомендуется клееный брус или твердая древесина размером не менее 100x50 мм. Необходимо также отдельно проверить несущую способность деревянных конструкций и исходящие из этого требования к размерам. При монтаже минимальное расстояние от края конструкции составляет 25 мм, а от ее торца 50 мм.

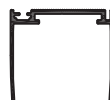
Выполнение винтовой резьбы в алюминиевой и стальной конструкции

Толщина материала должна быть достаточной для установки остекления в конструкции. При необходимости толщину можно увеличить при помощи дополнительных деталей, которые крепятся к исходной конструкции в нескольких местах. При нарезании резьбы используют смазку: масло для резки, силиконовый спрей, и т.п.

Алюминиевые конструкции: Толщина основы не менее 5 мм, отверстие 5,1 мм.
Стальные конструкции: Толщина основы не менее 4 мм, отверстие 5,1-5,5 мм.



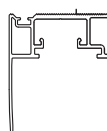
$$H4 + 105\text{mm} = H1$$



$$H4 + 130\text{mm} = H1$$



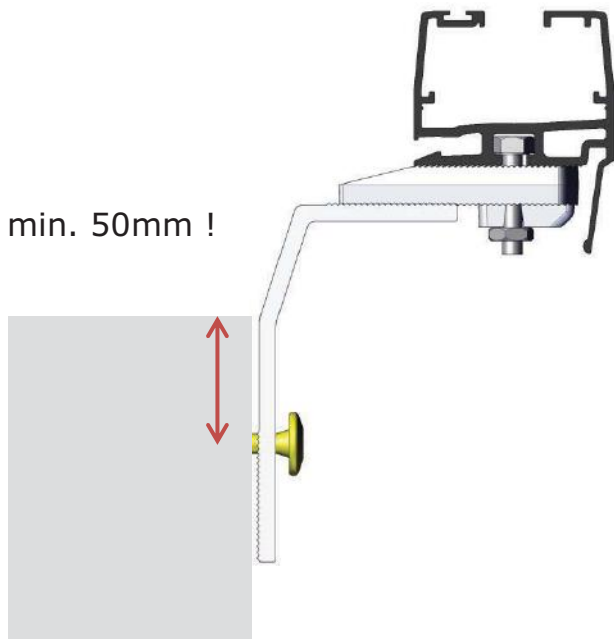
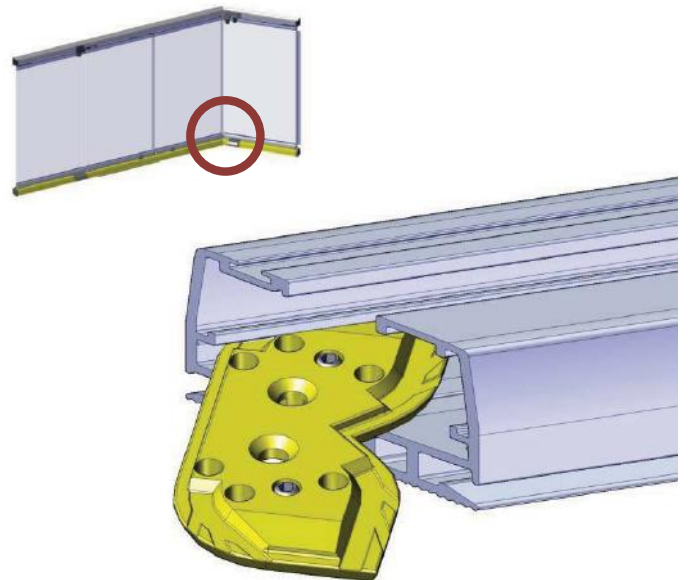
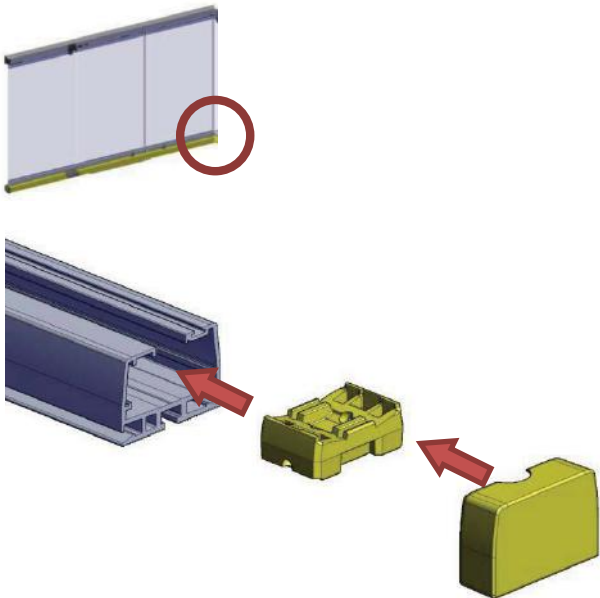
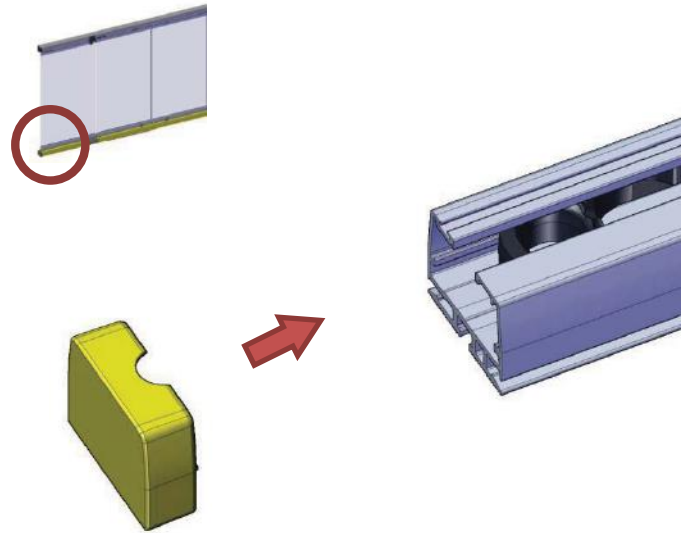
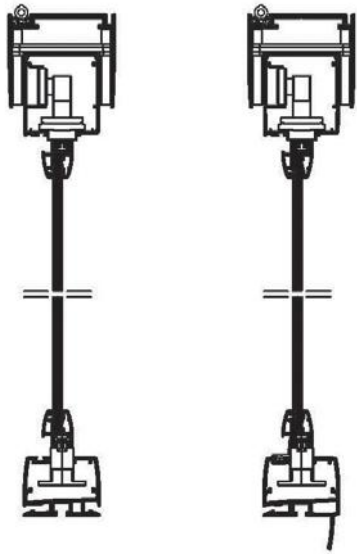
$$H4 + 150\text{mm} = H1$$



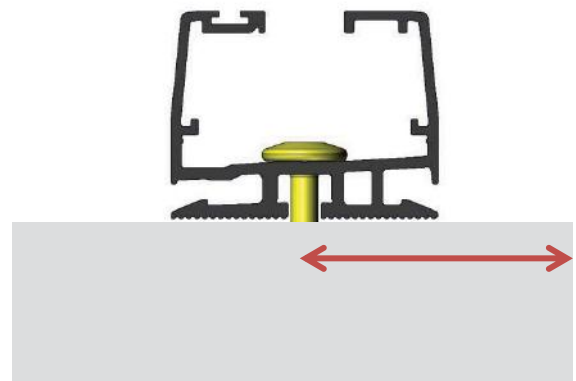
$$H4 + 150\text{mm} = H1$$

$$H3 = H4 + 9\text{mm}$$

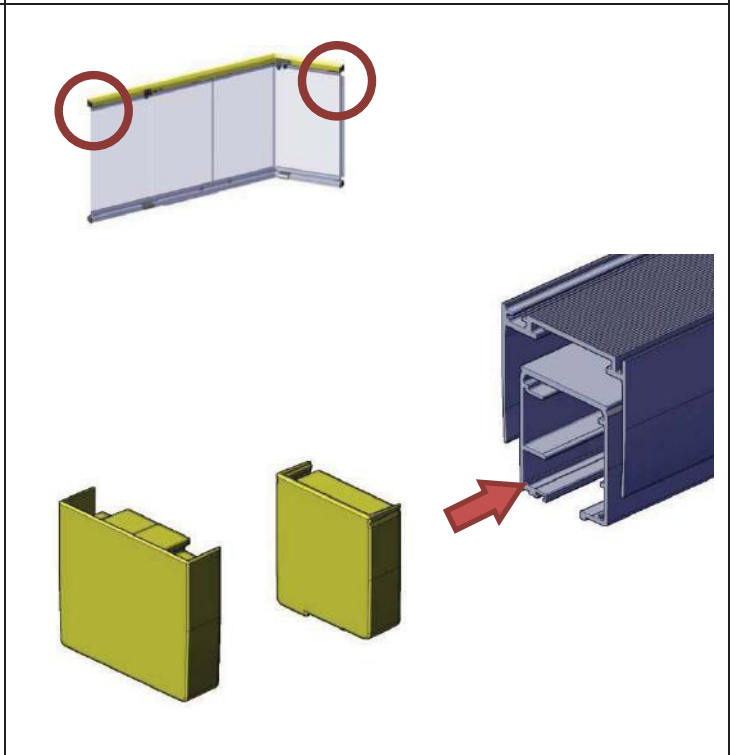
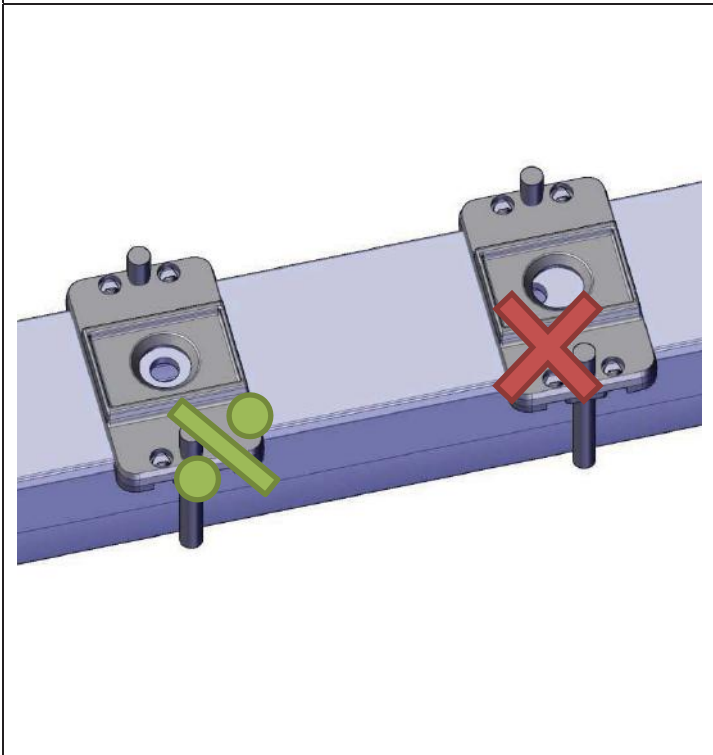
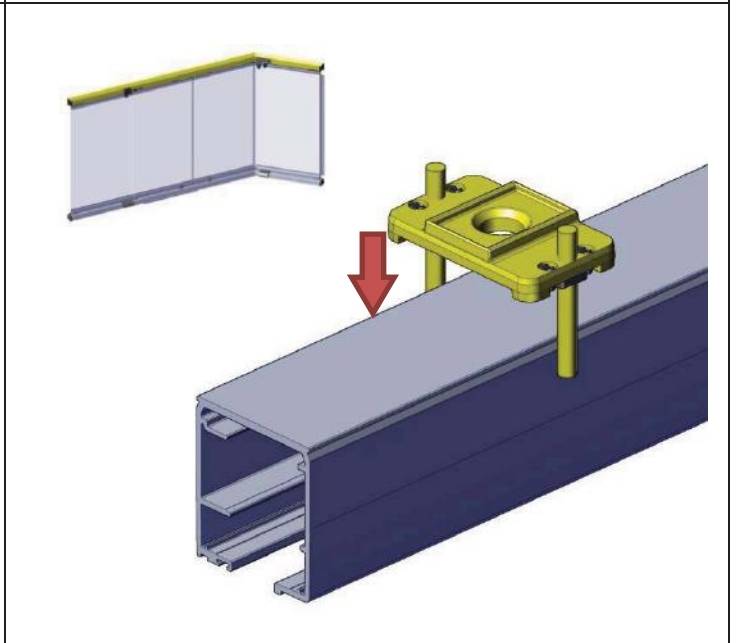
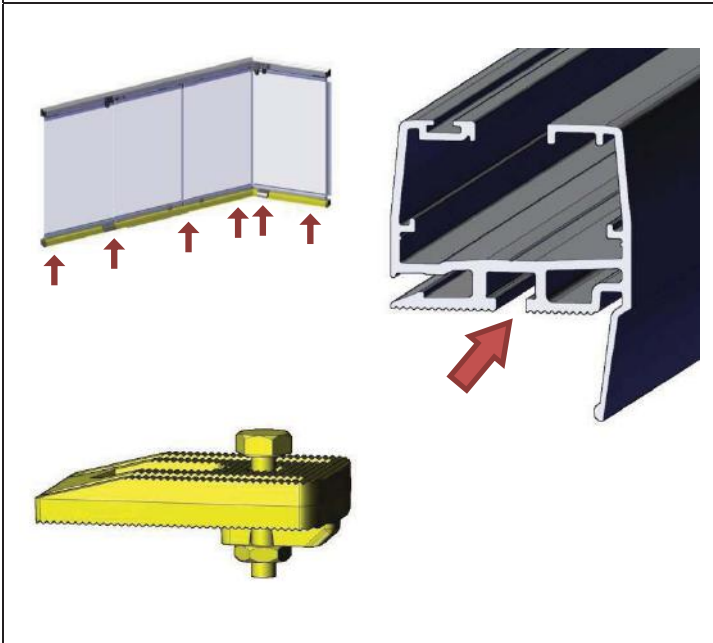
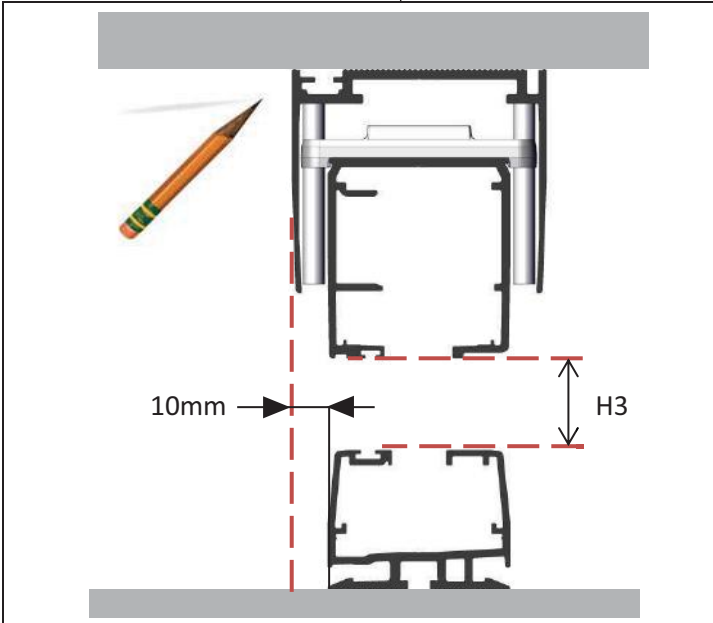


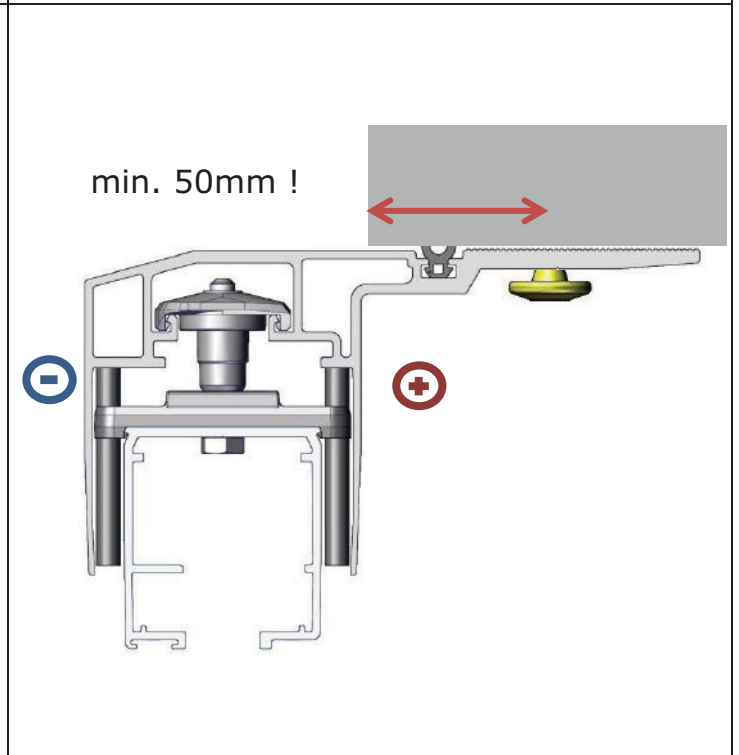
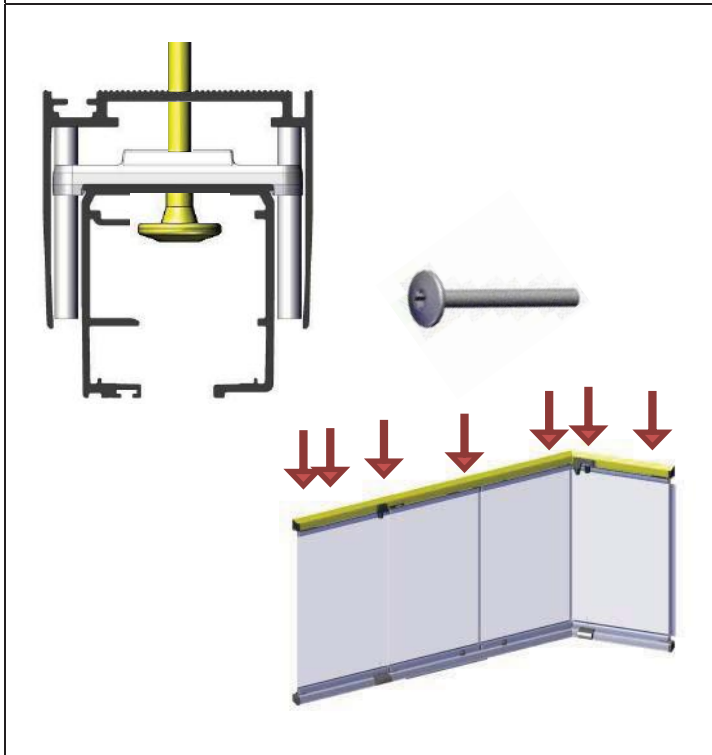
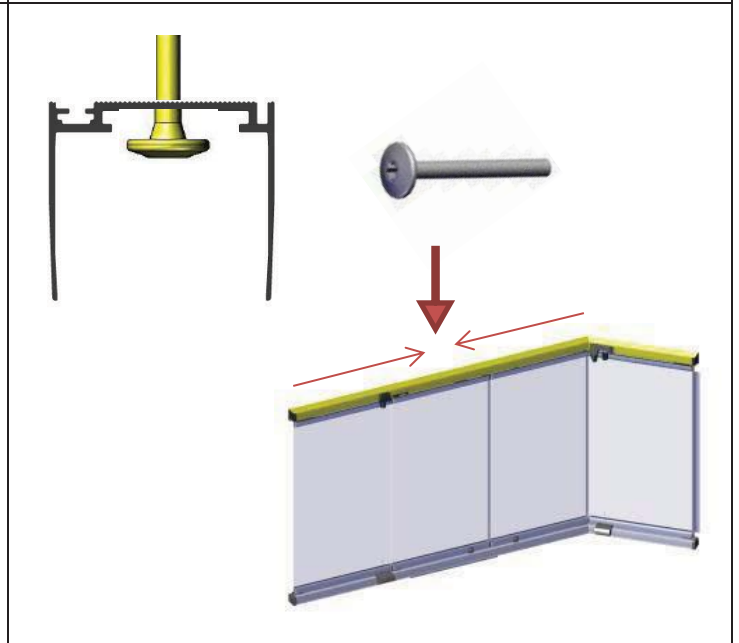
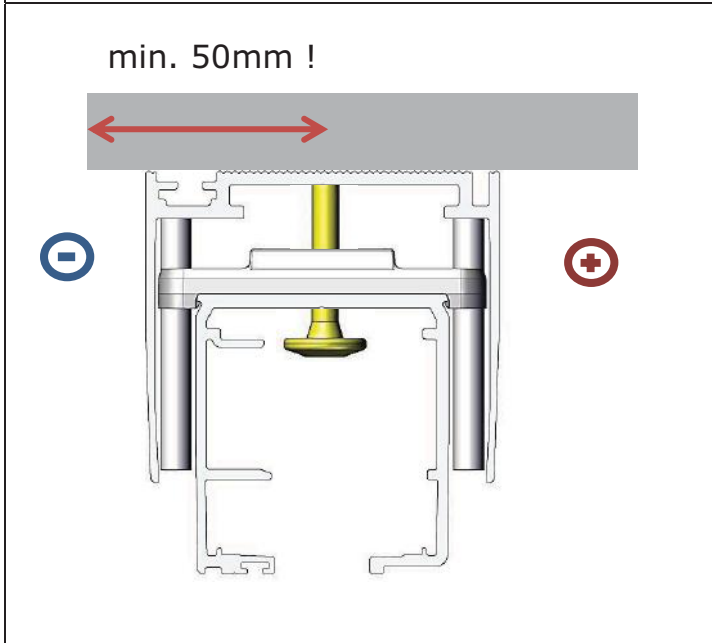
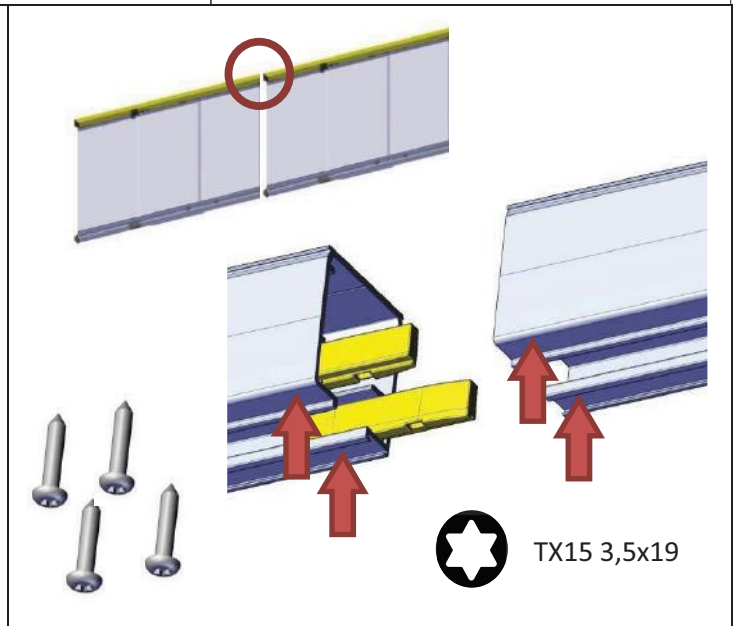
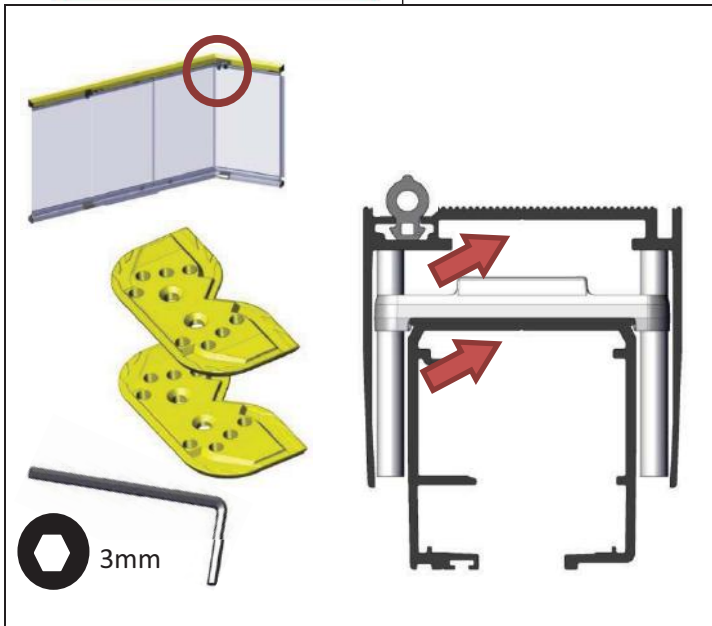


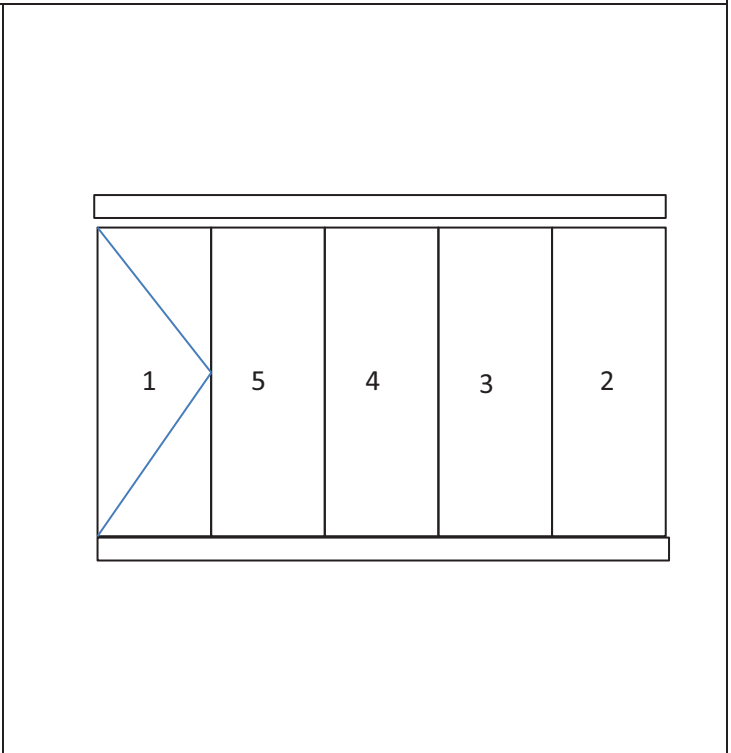
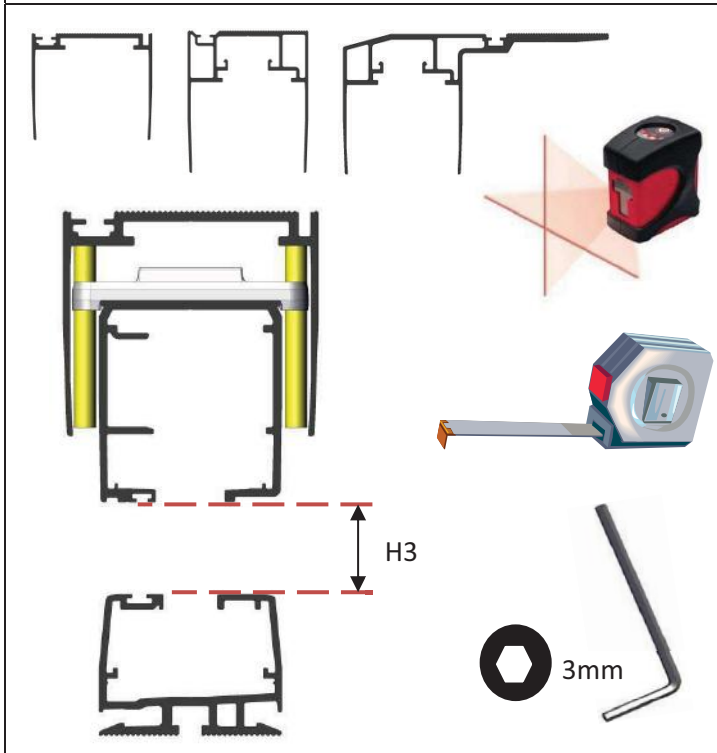
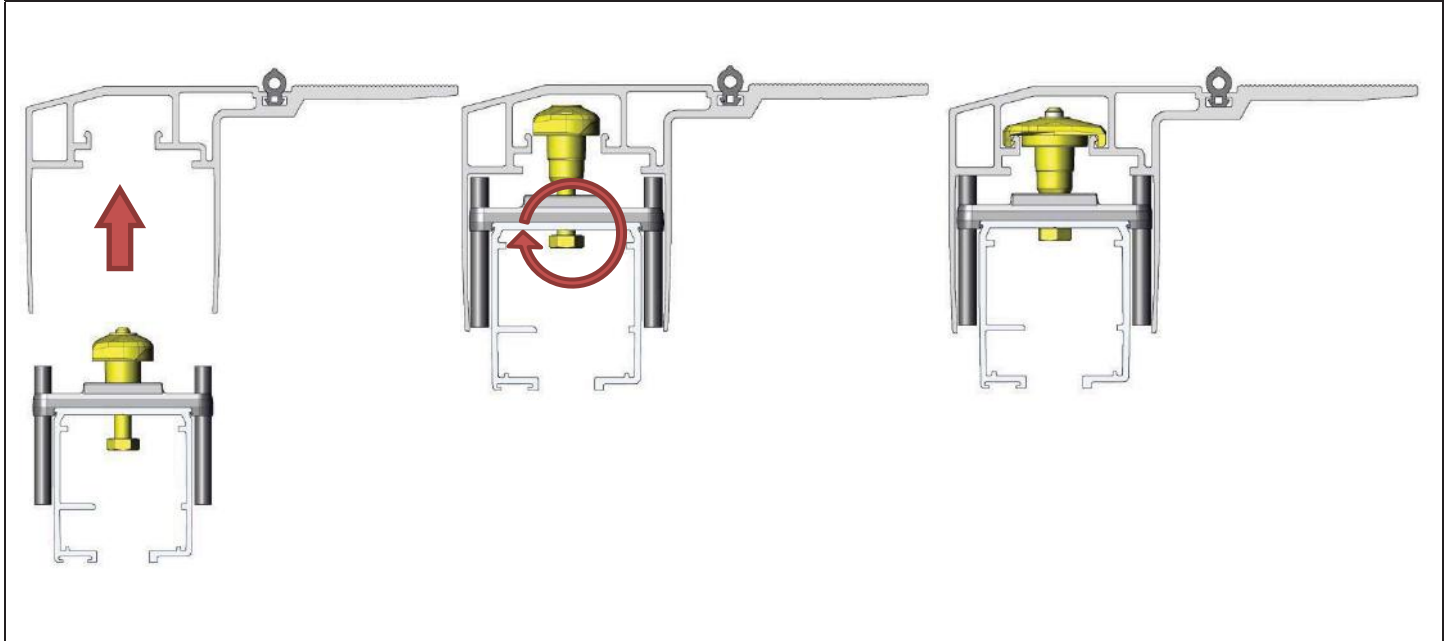
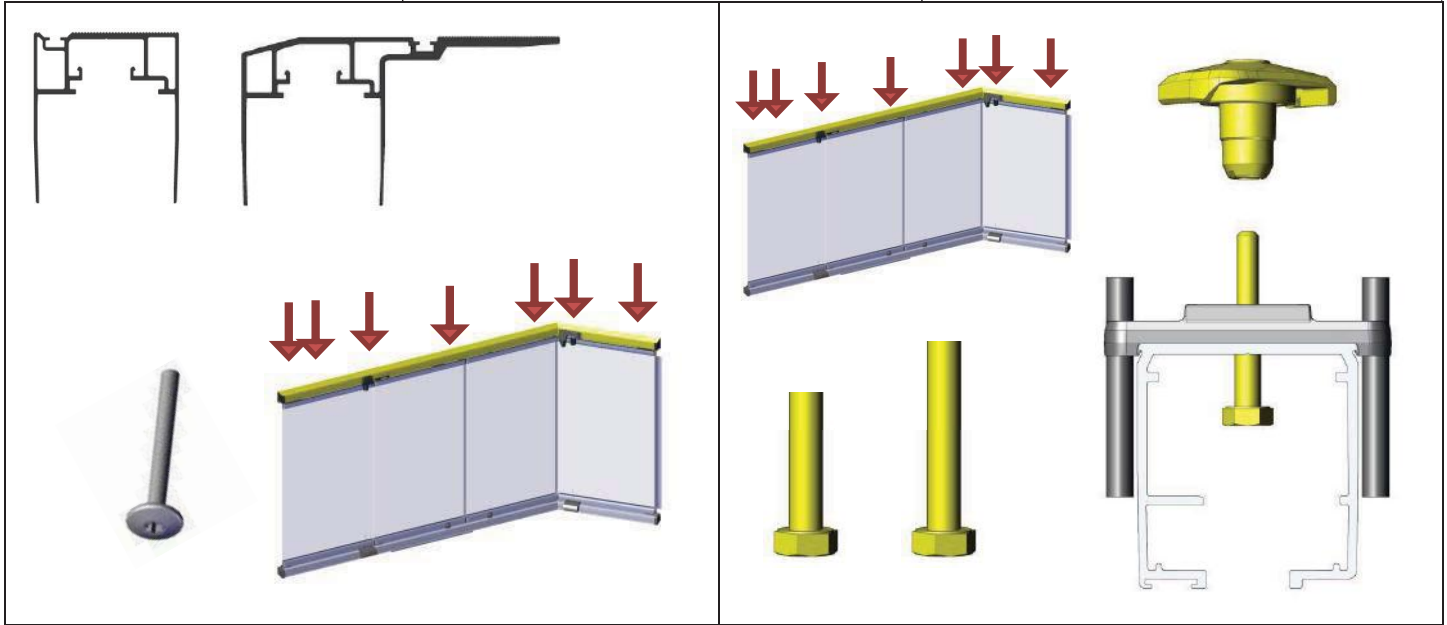
min. 50mm !

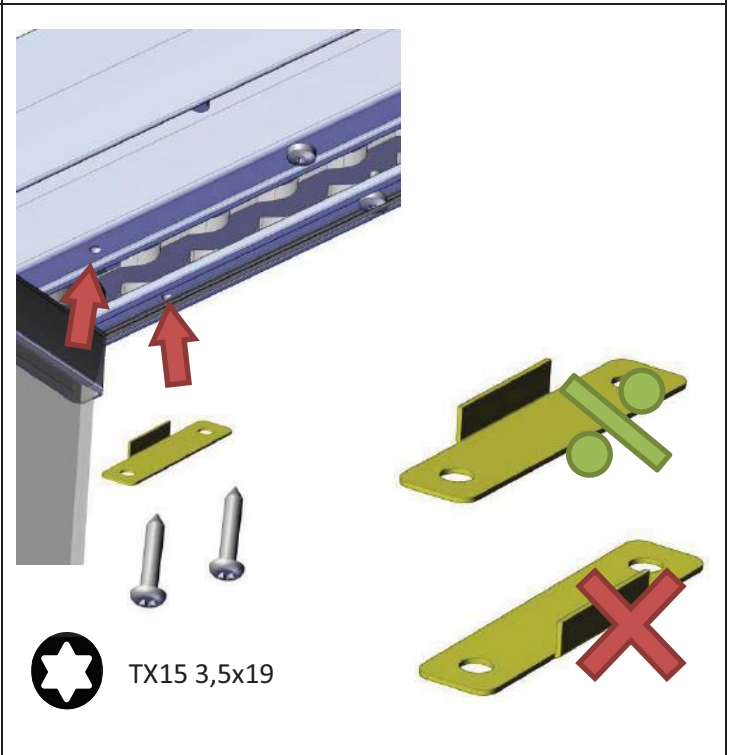
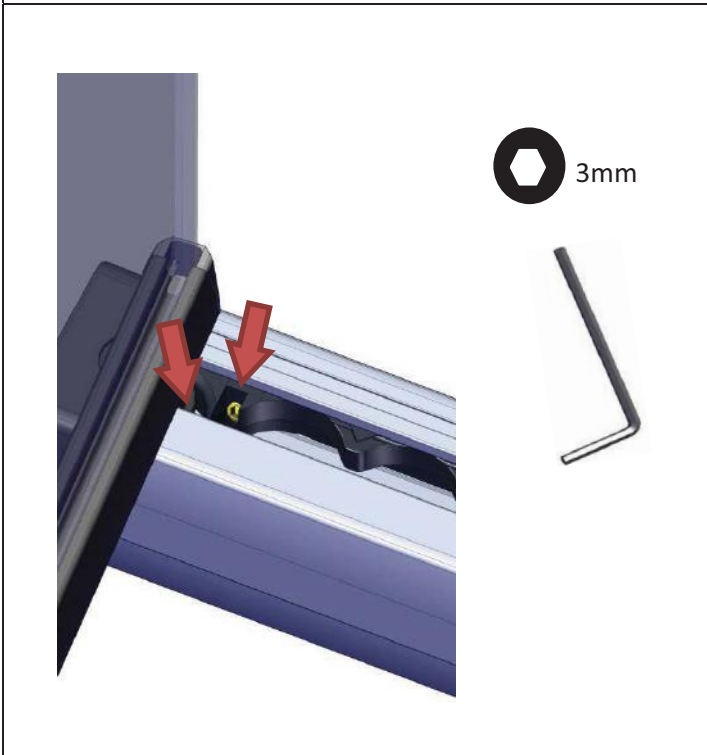
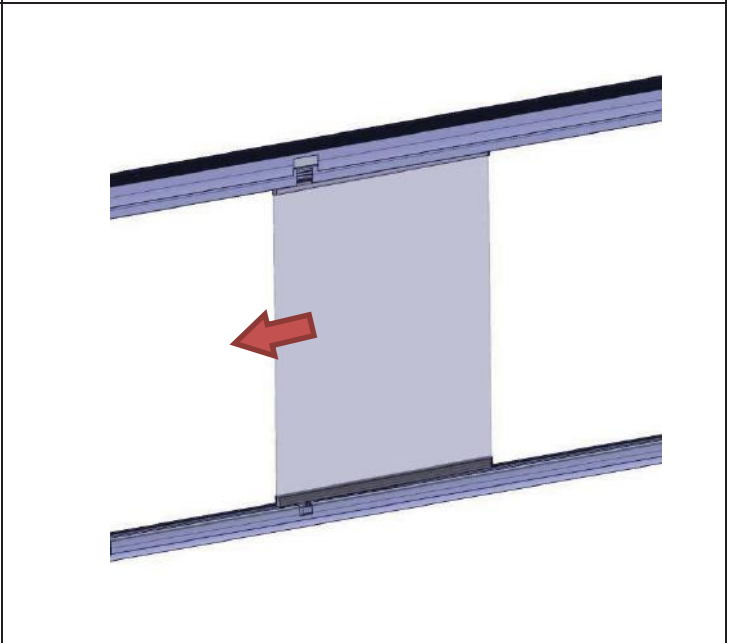
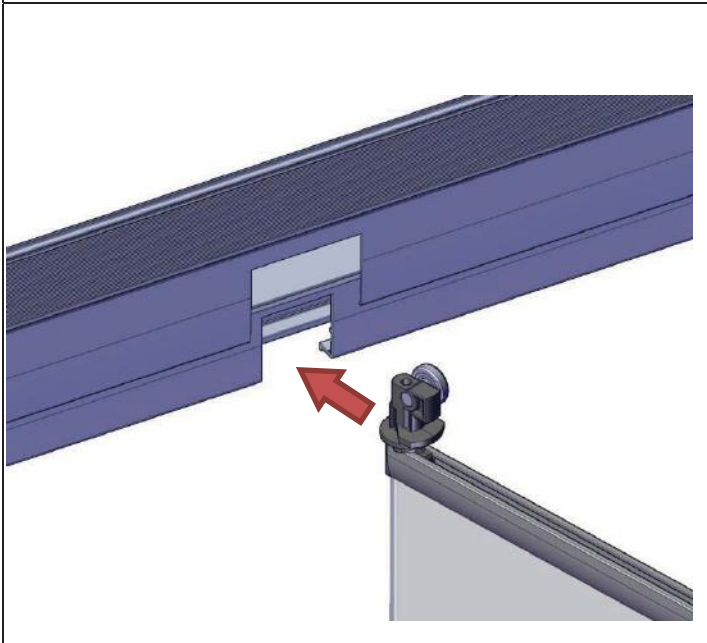
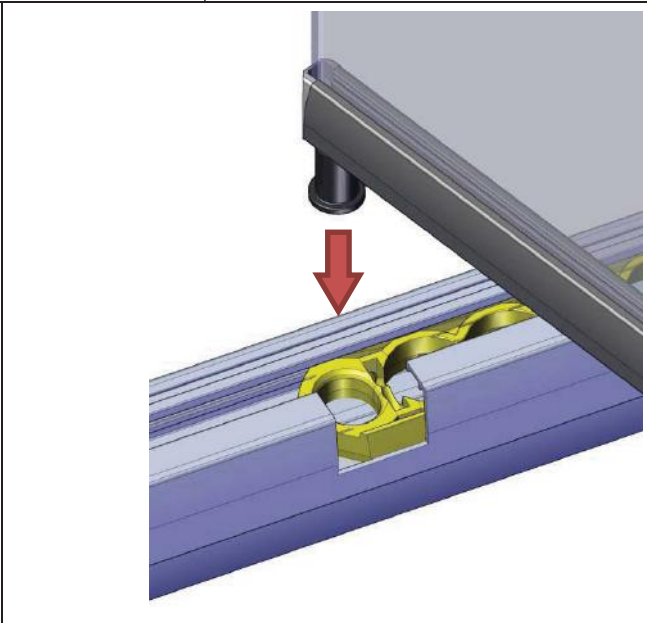
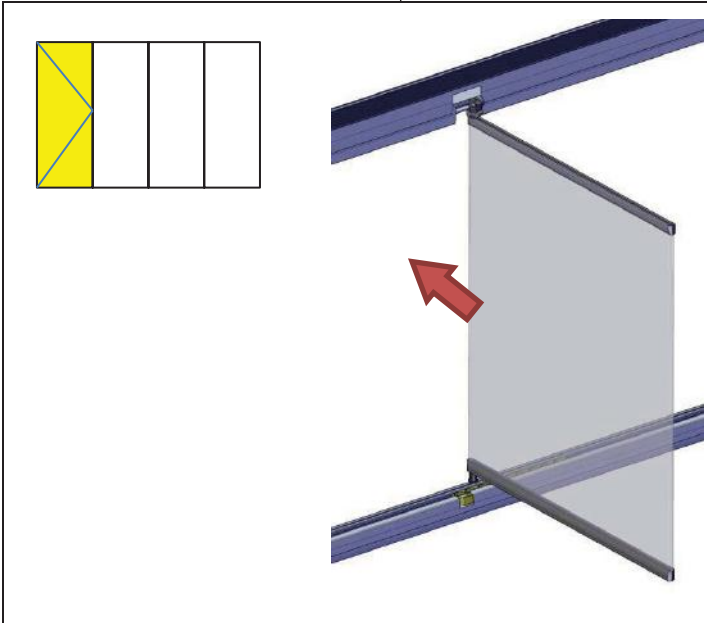


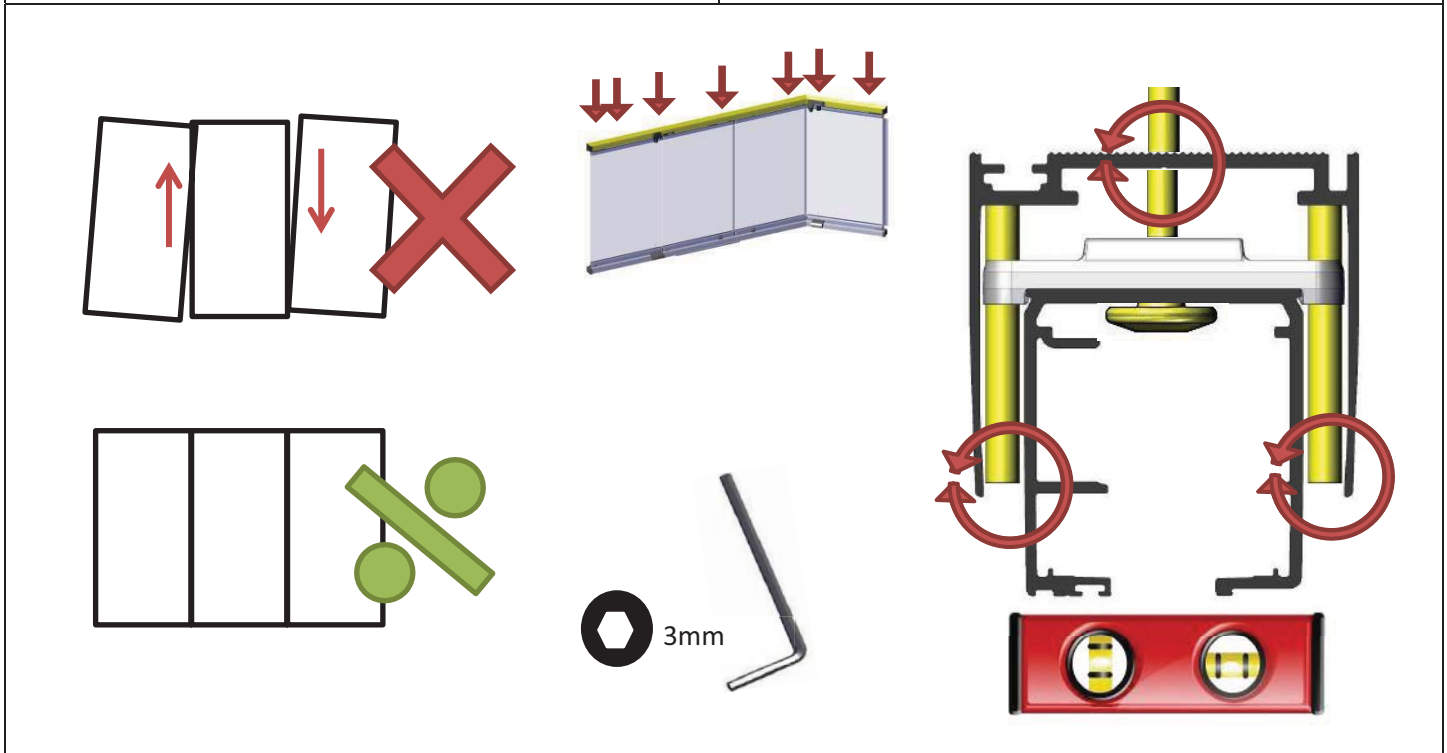
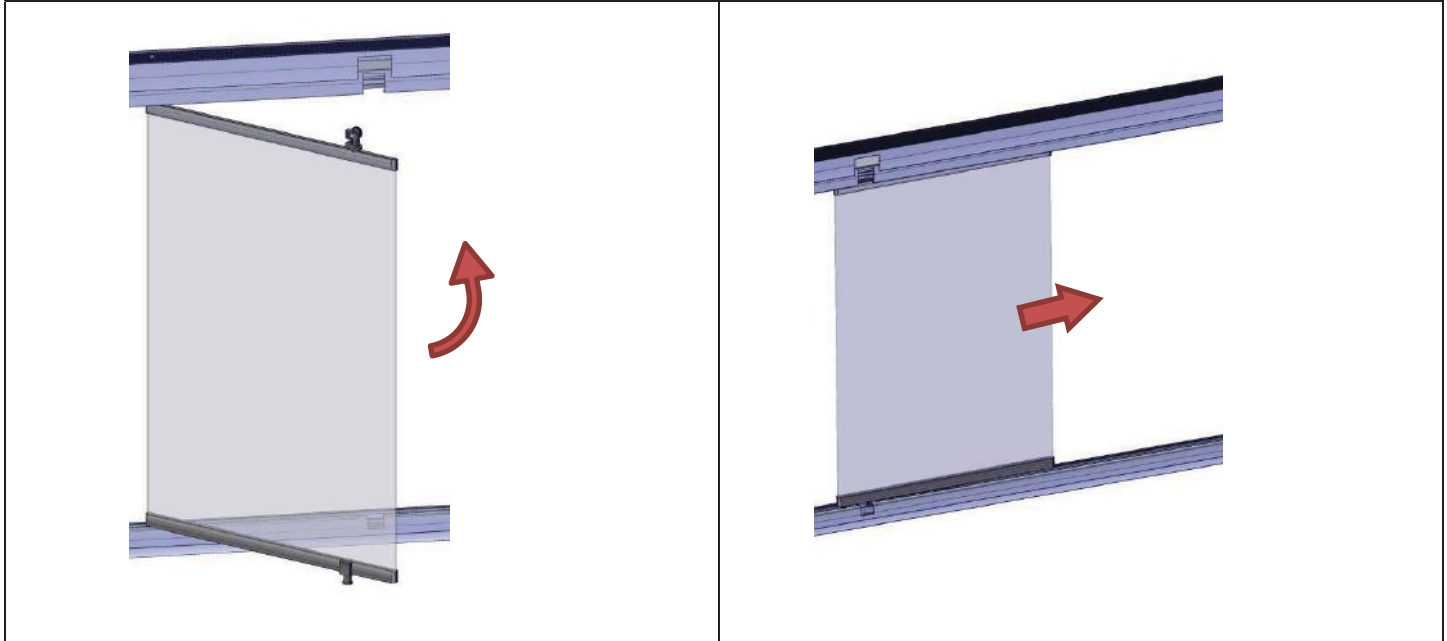
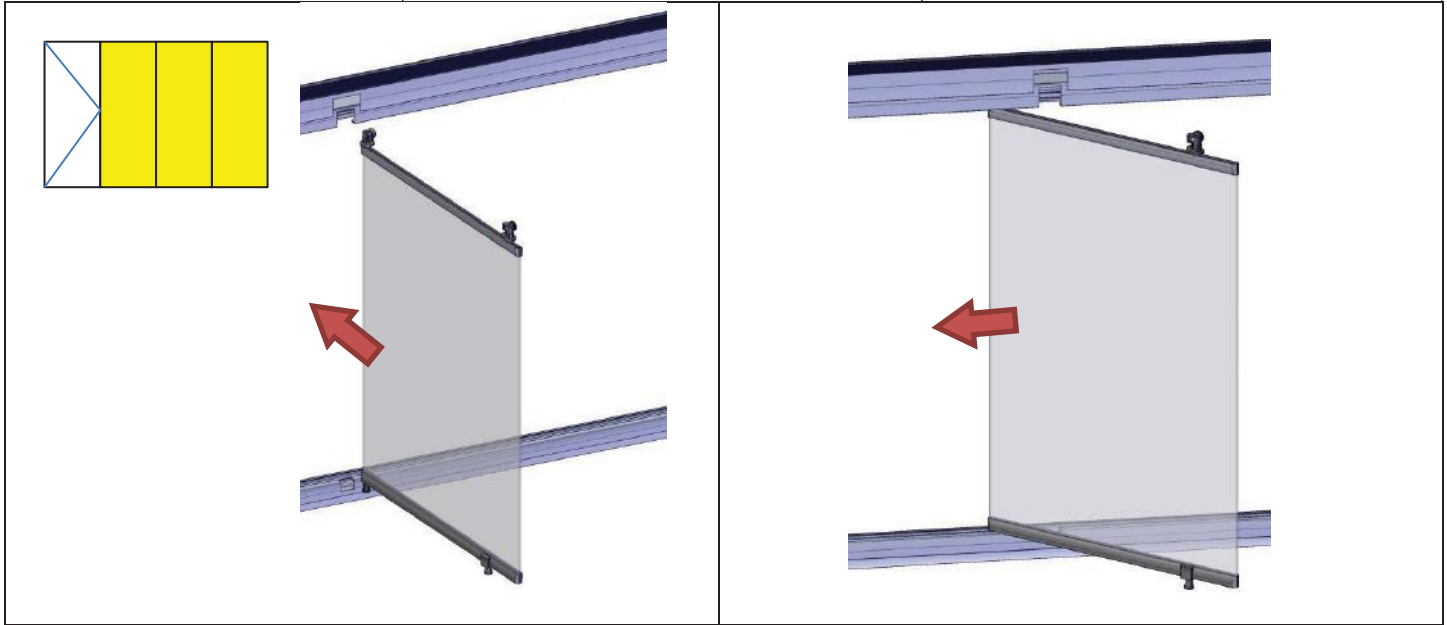
min. 50mm !

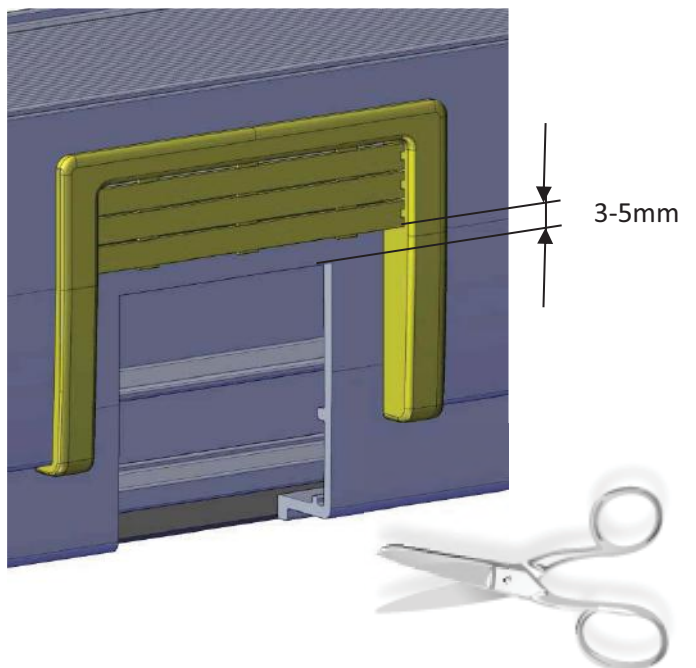
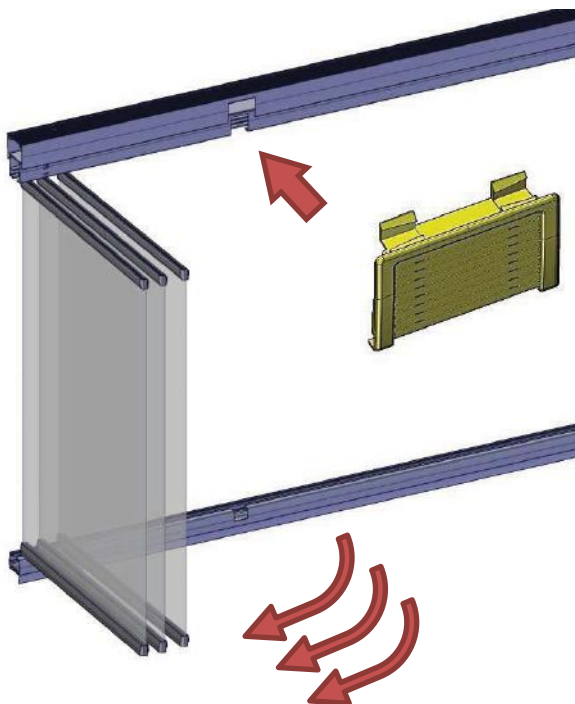
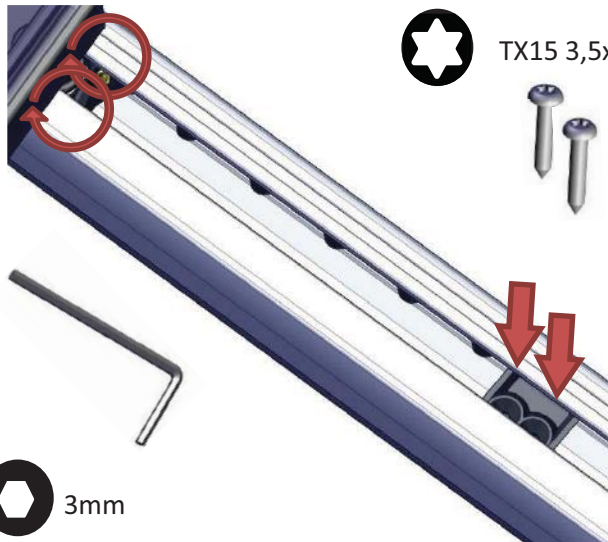
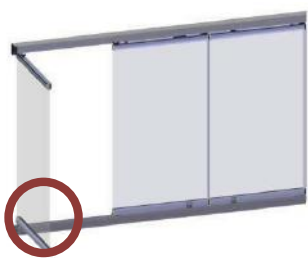
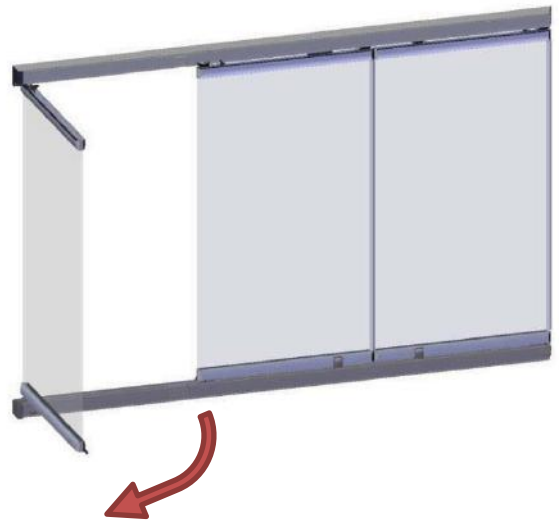
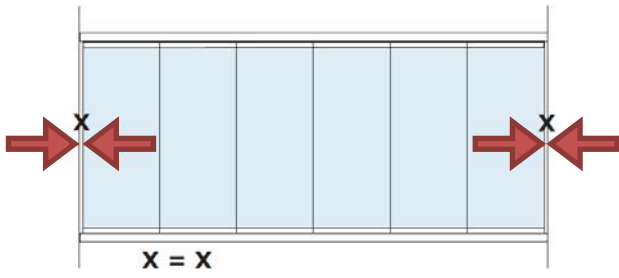


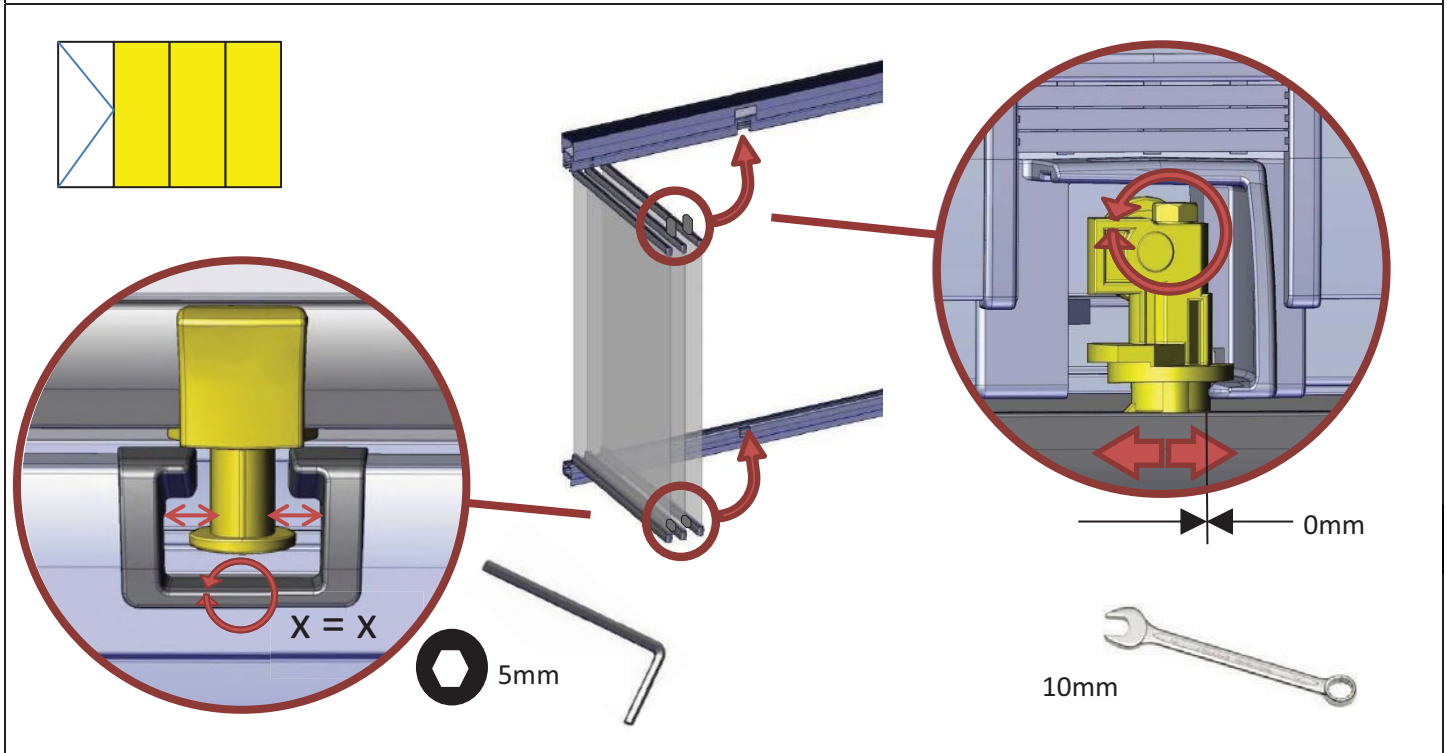
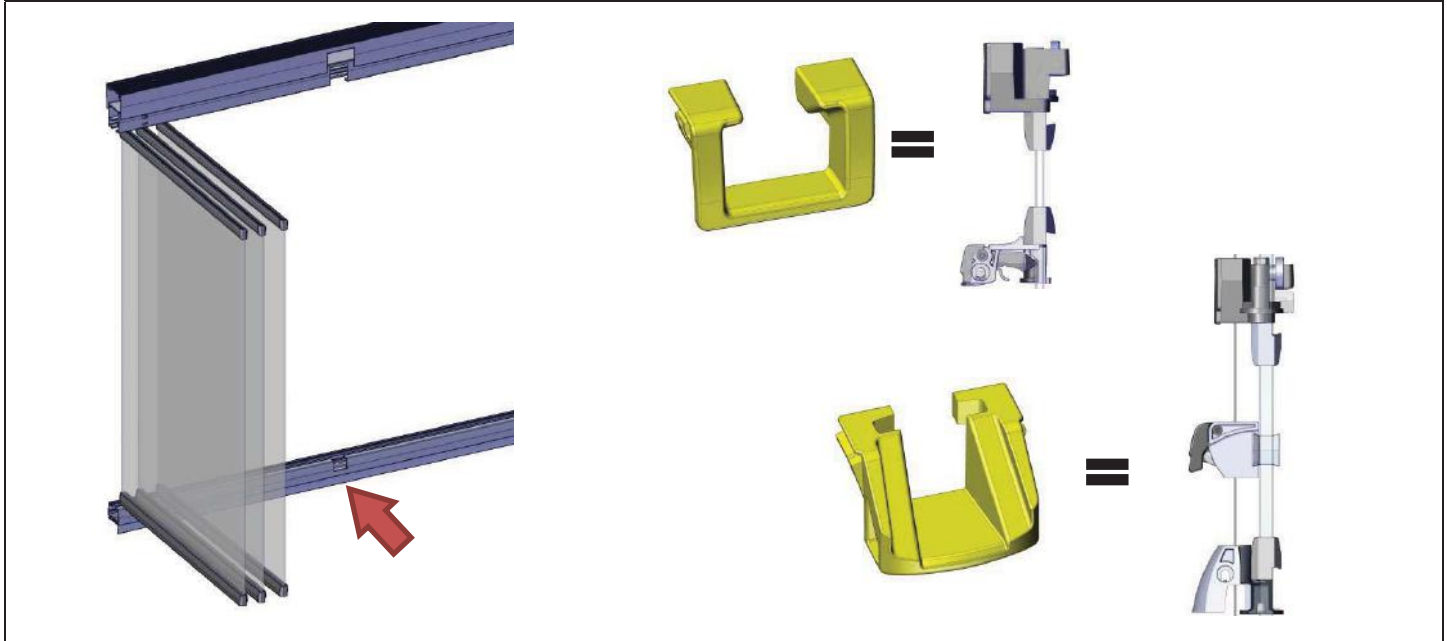
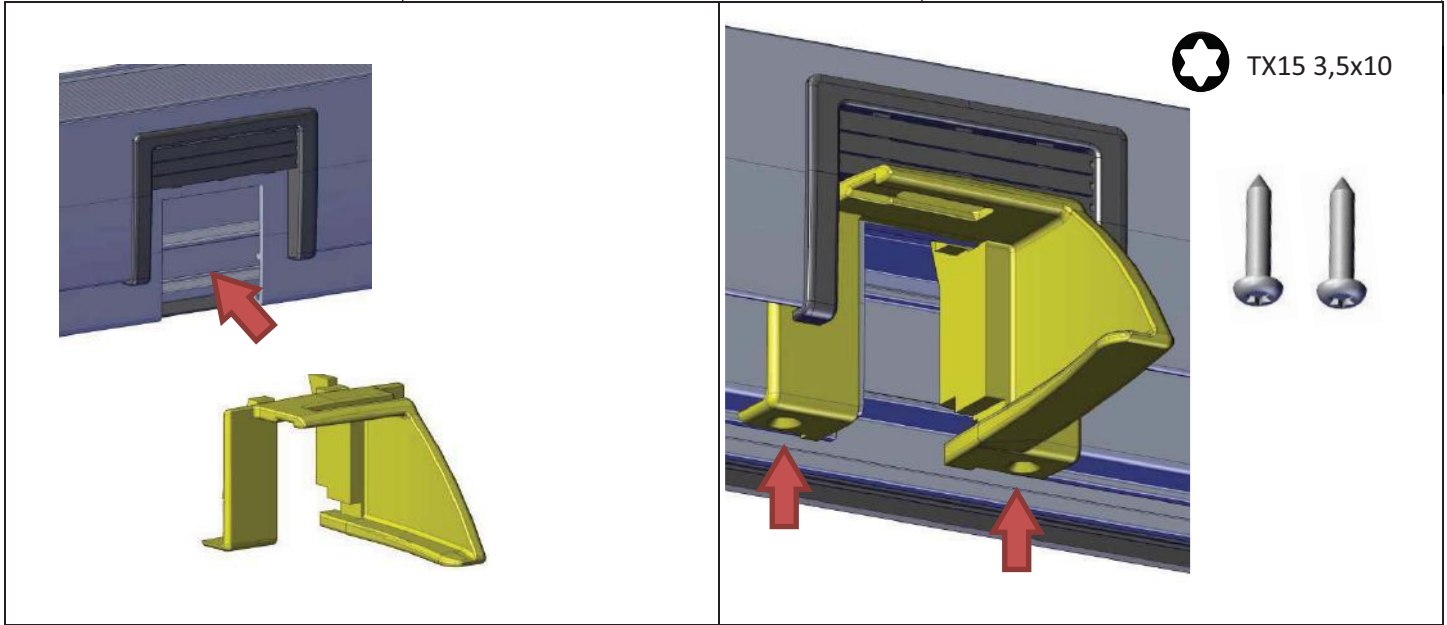


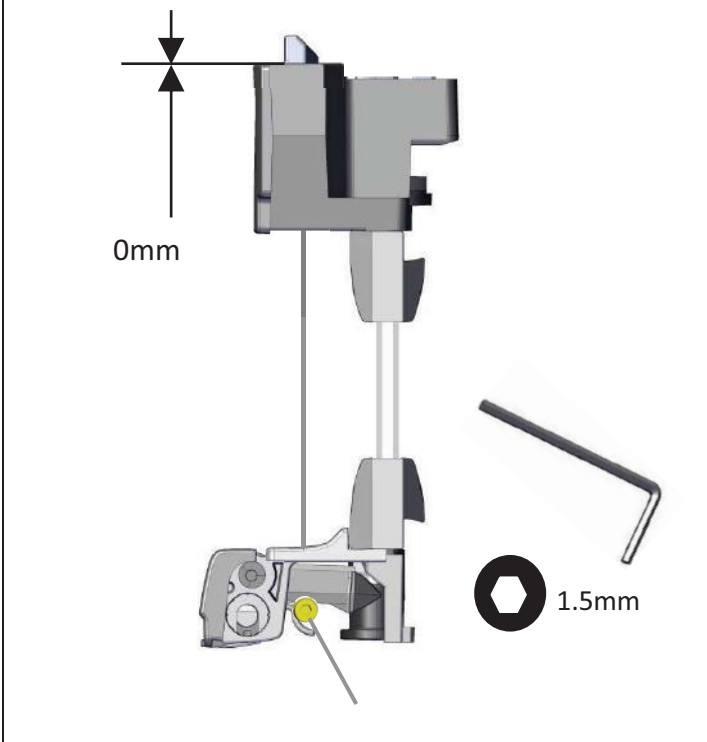
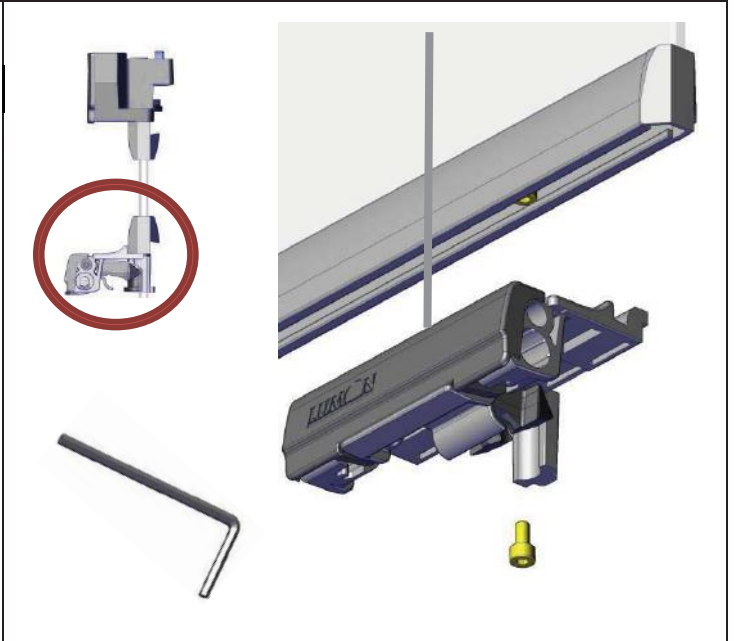
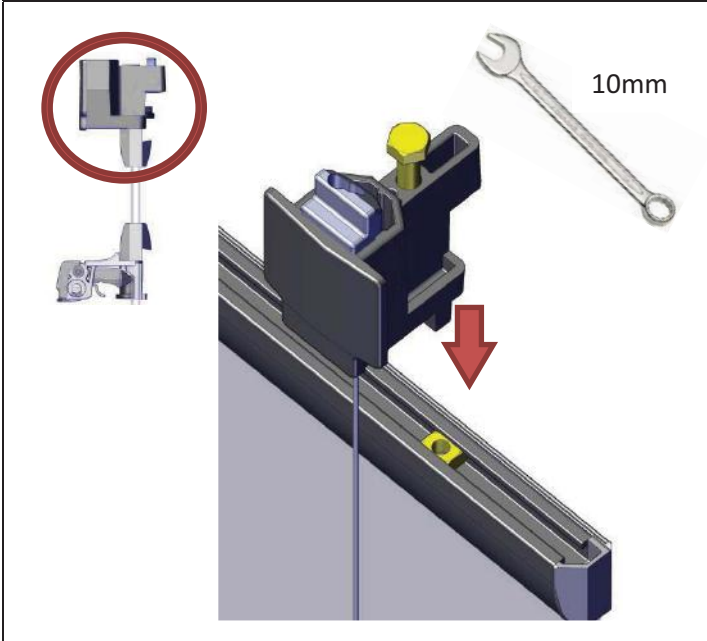
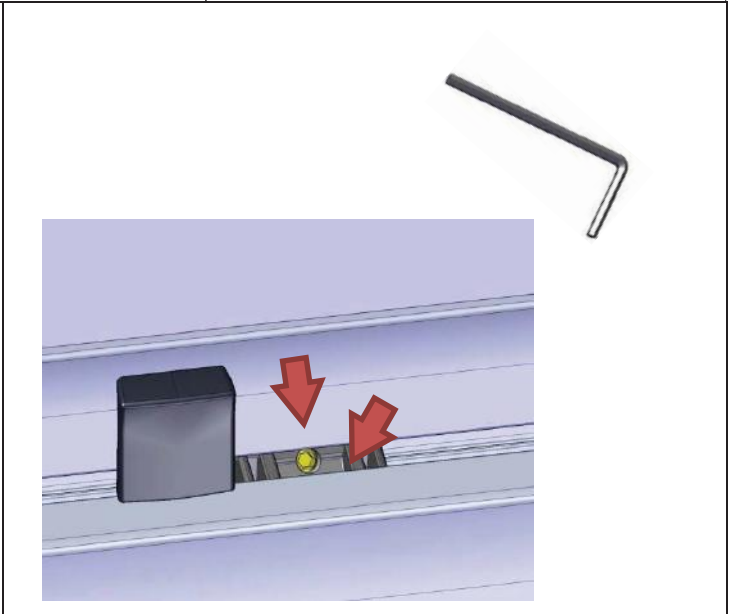
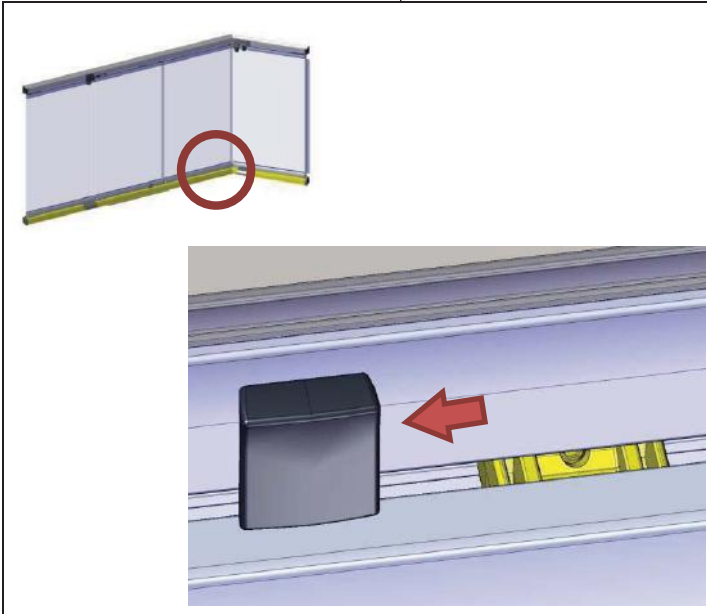


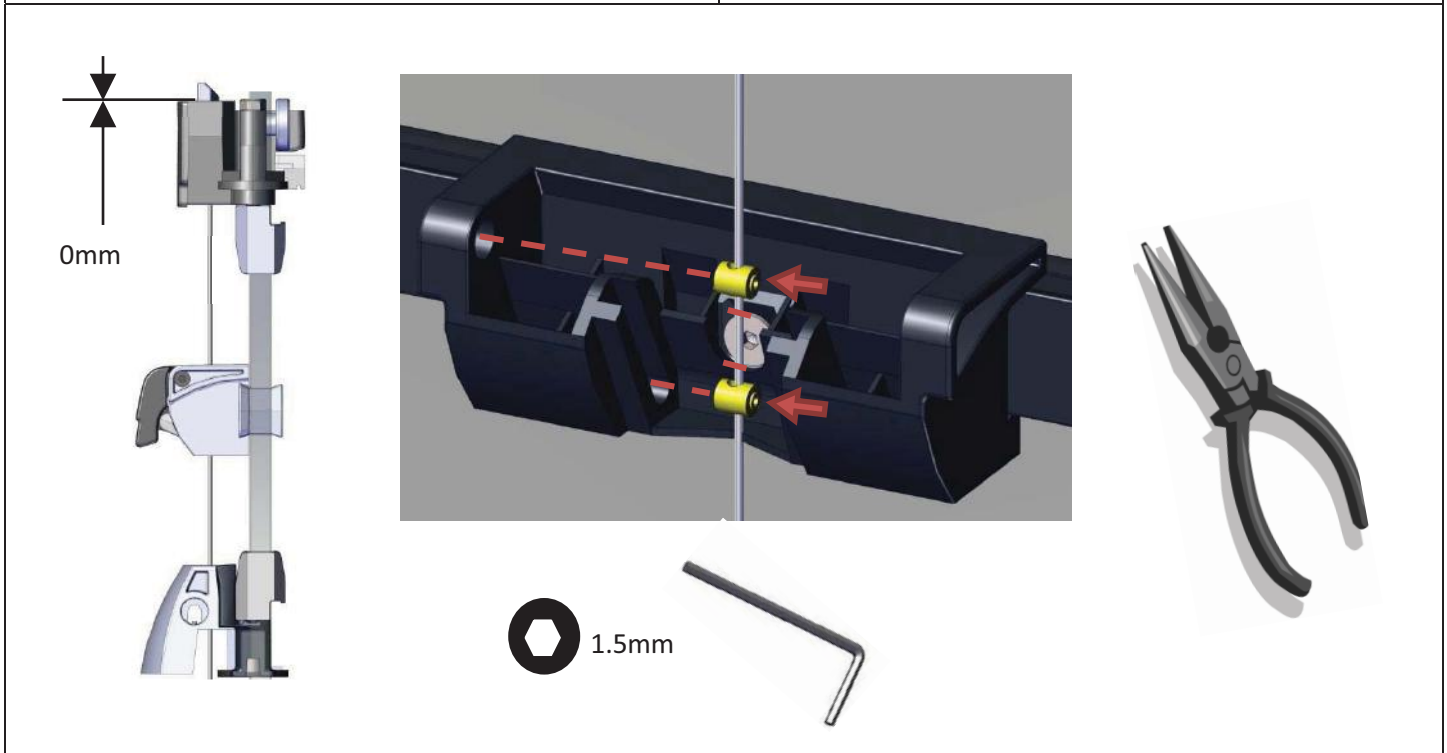
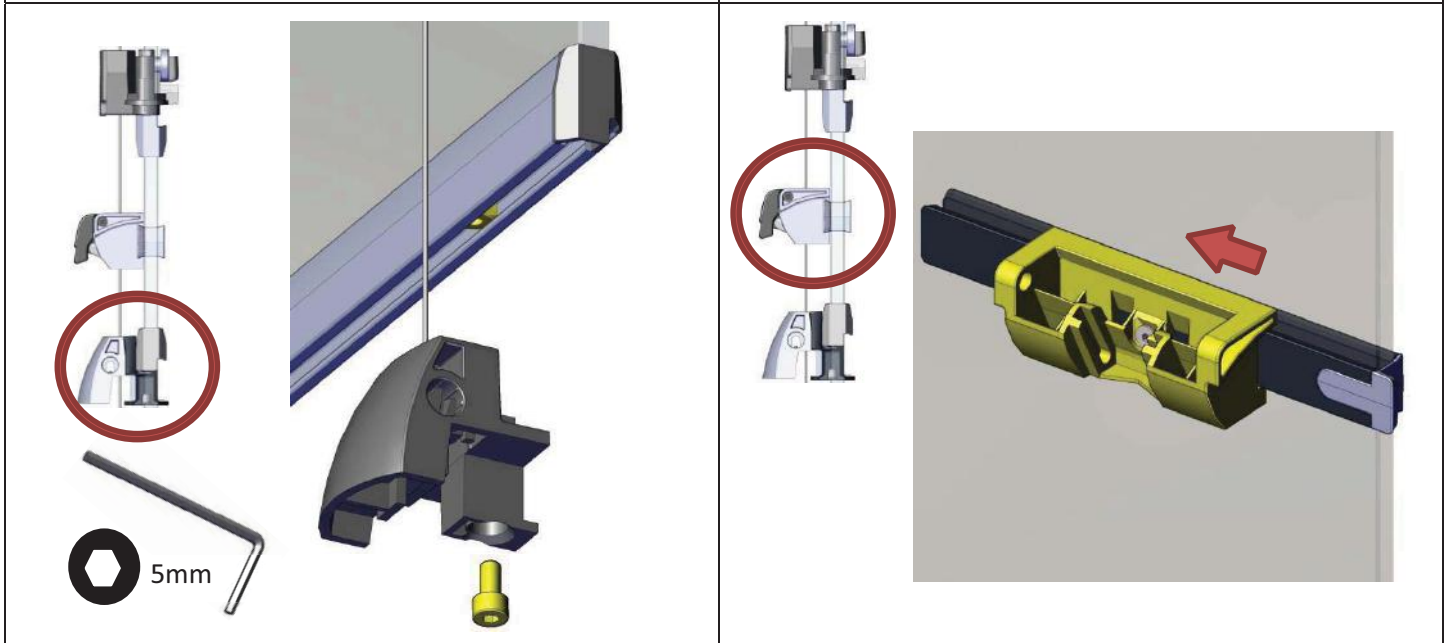
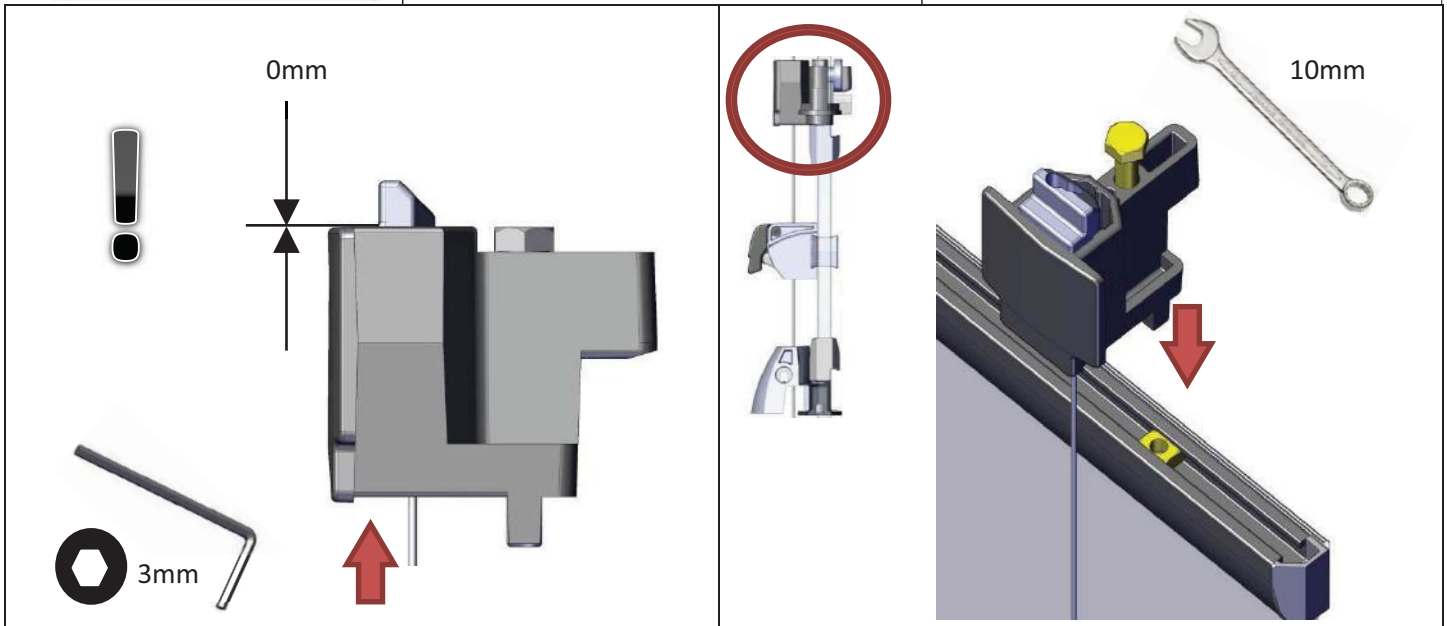


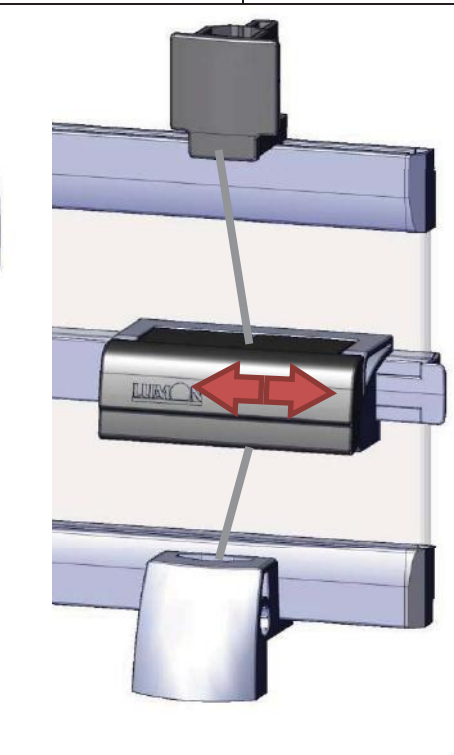
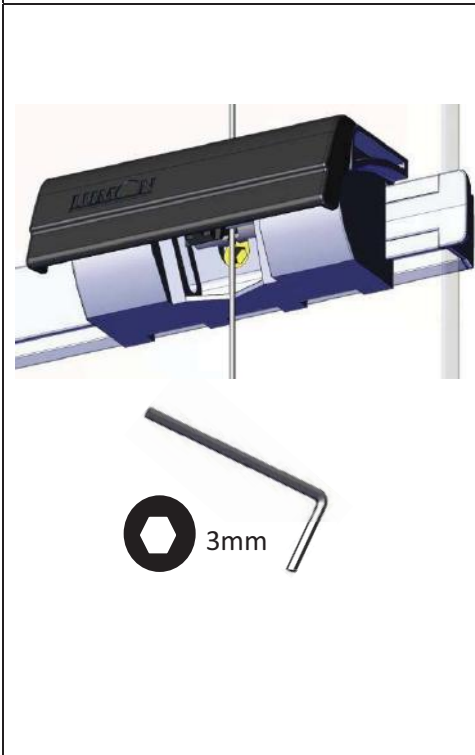
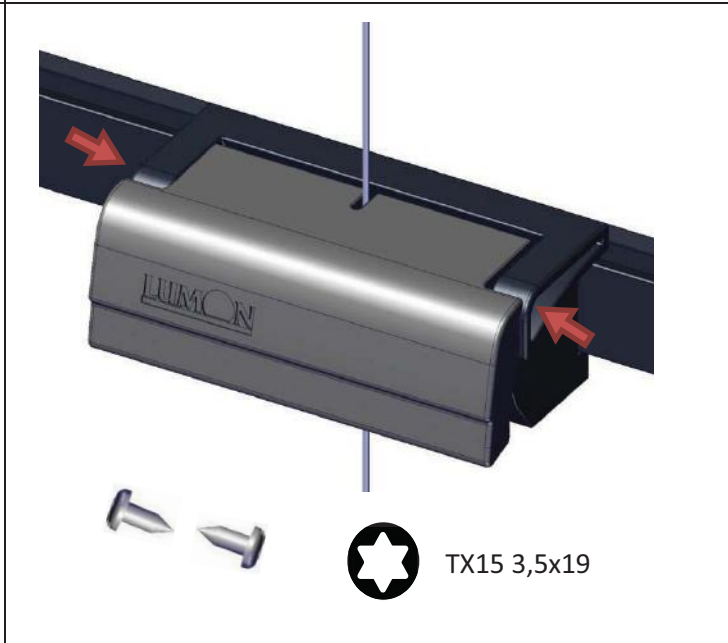
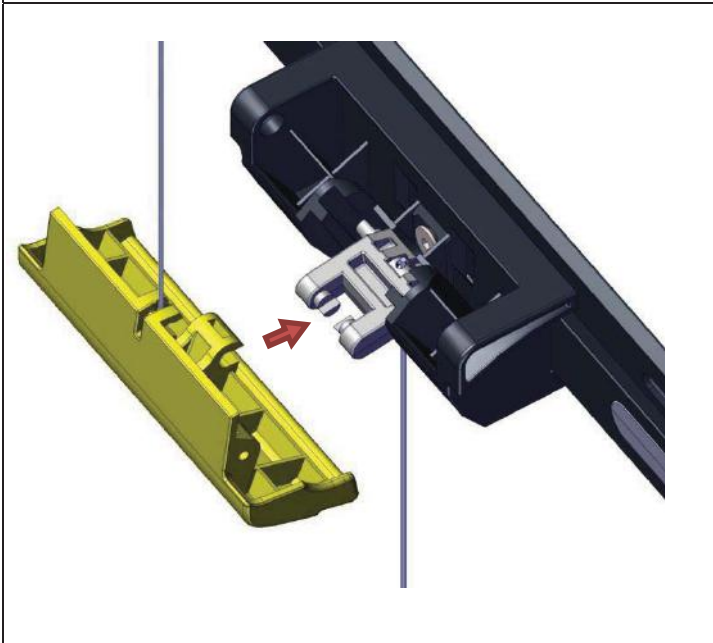
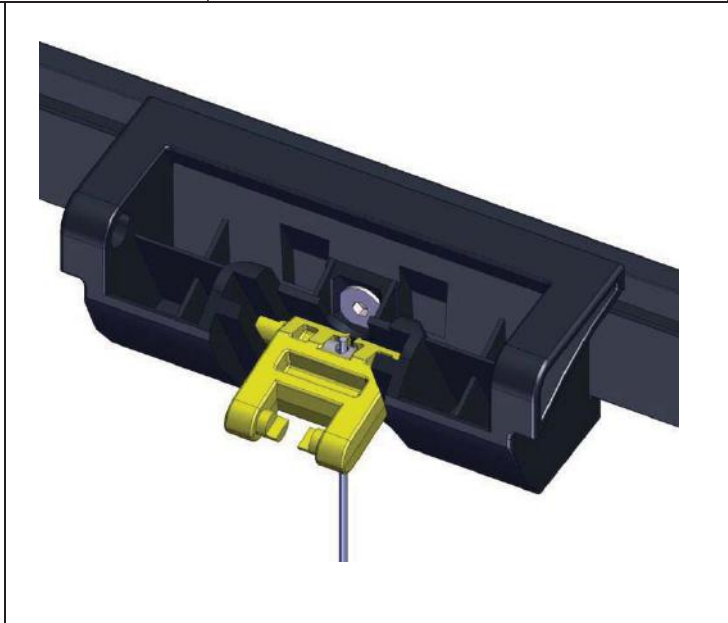
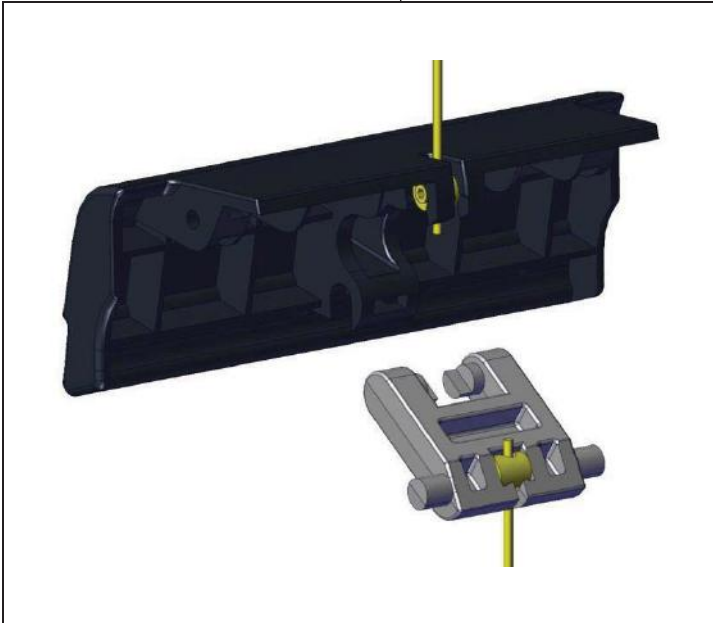


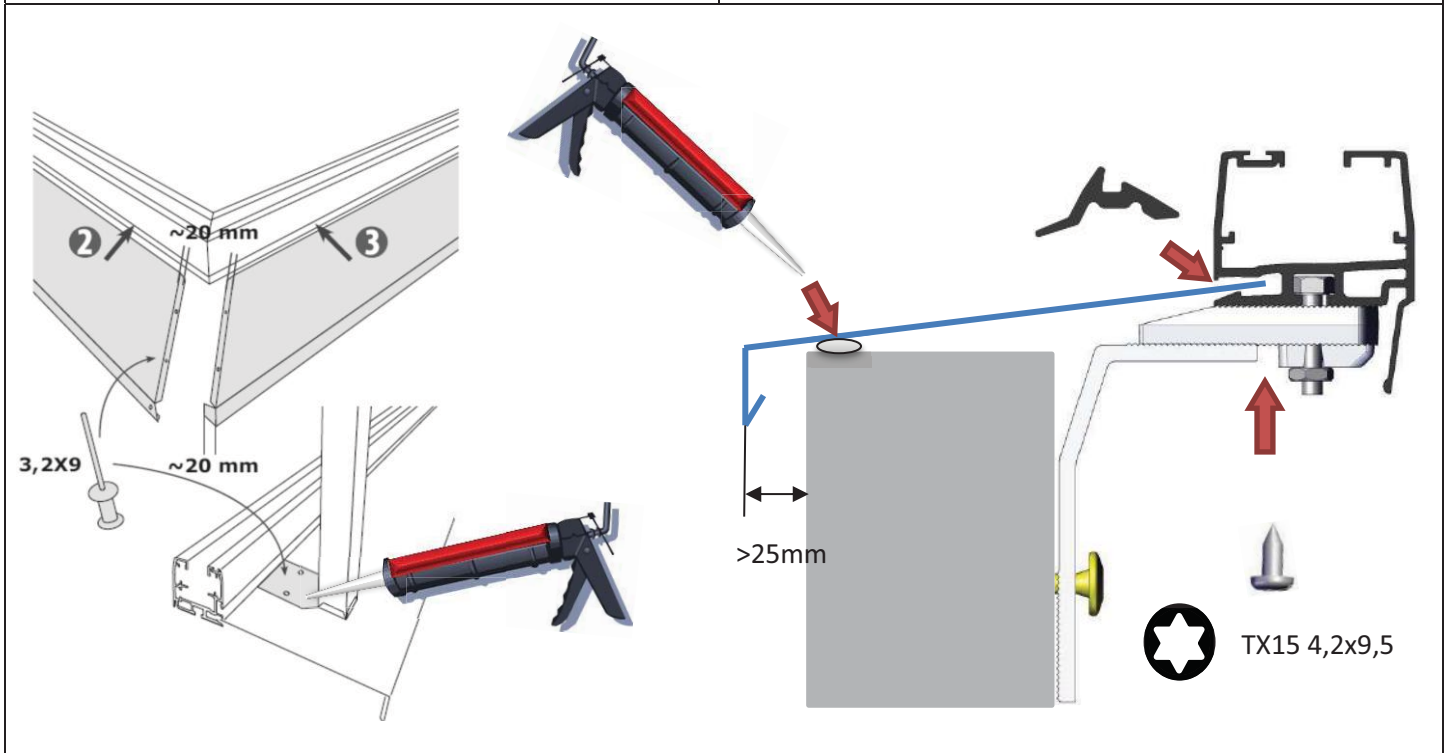
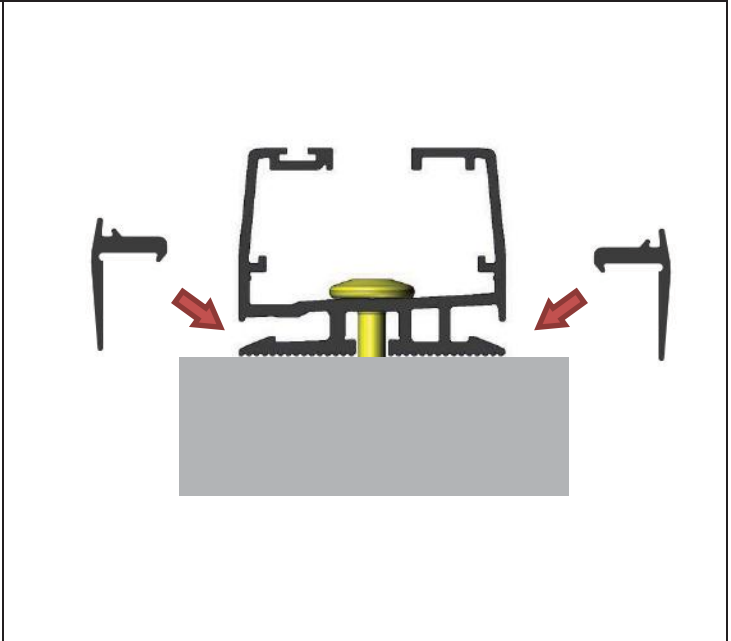
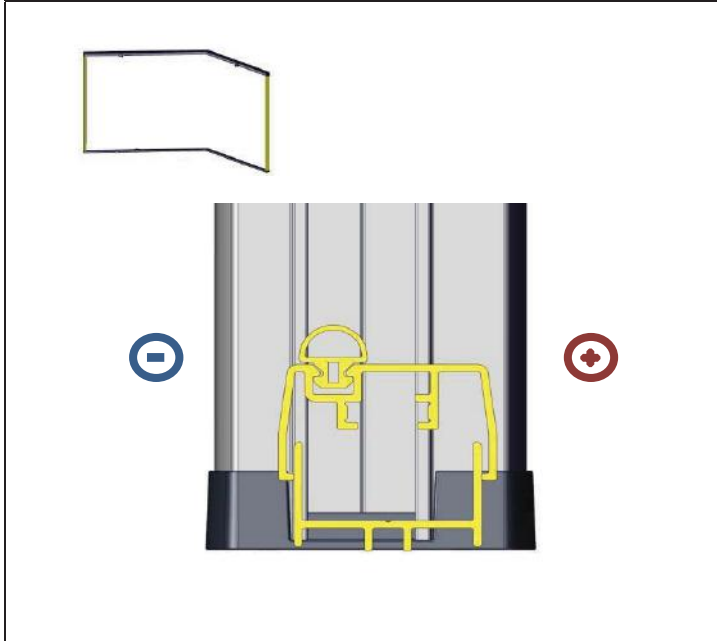
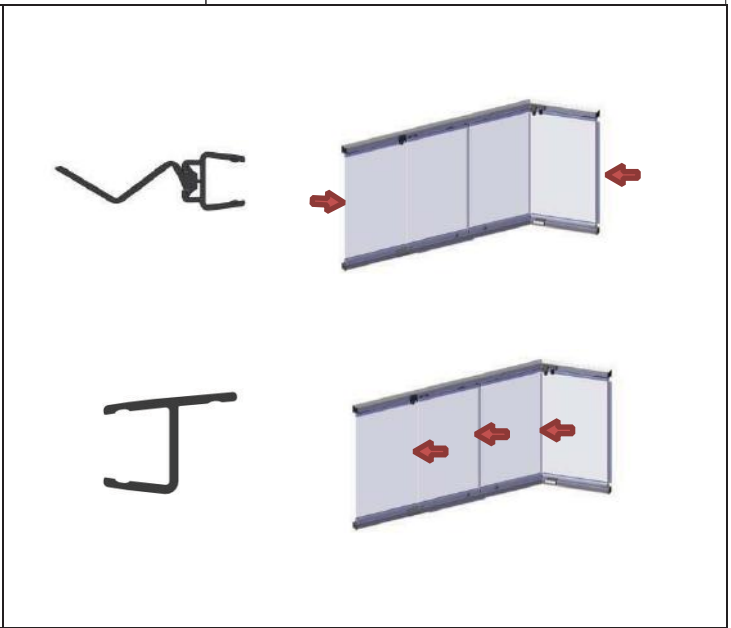
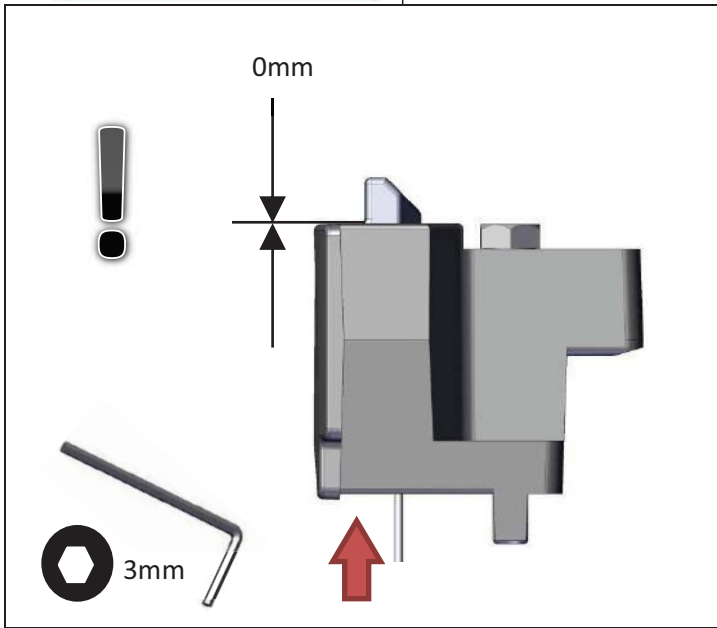


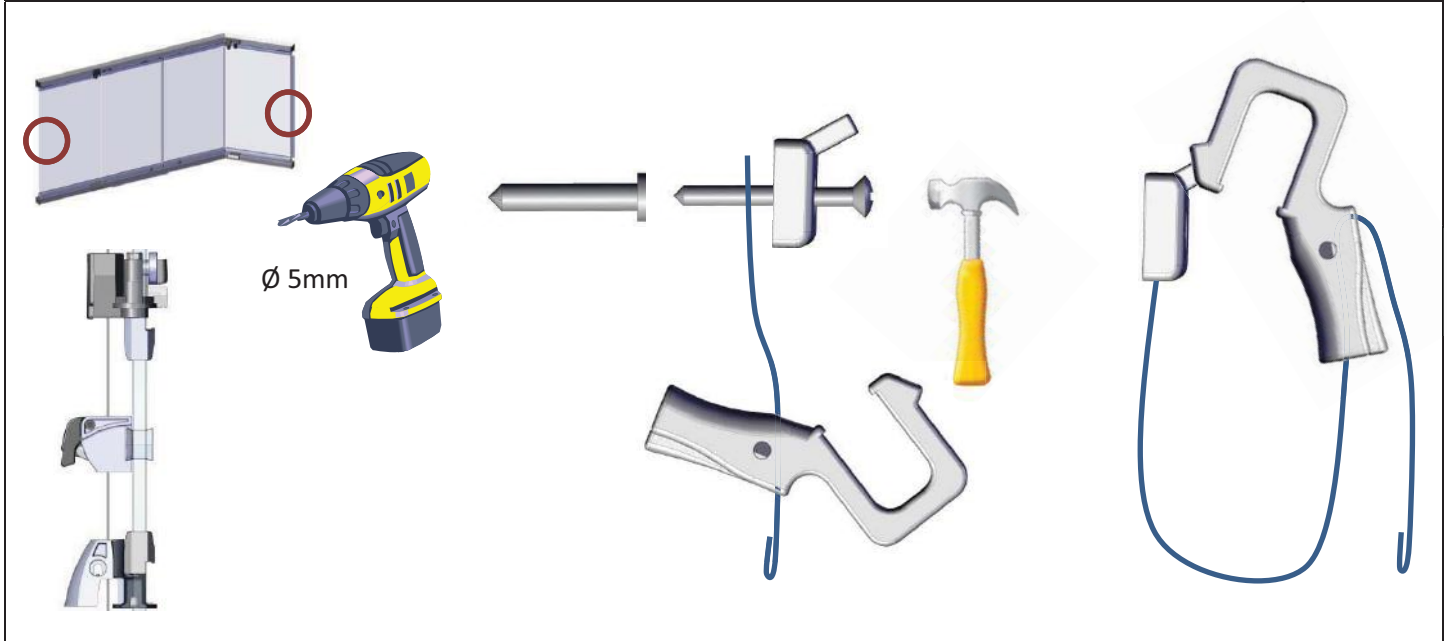


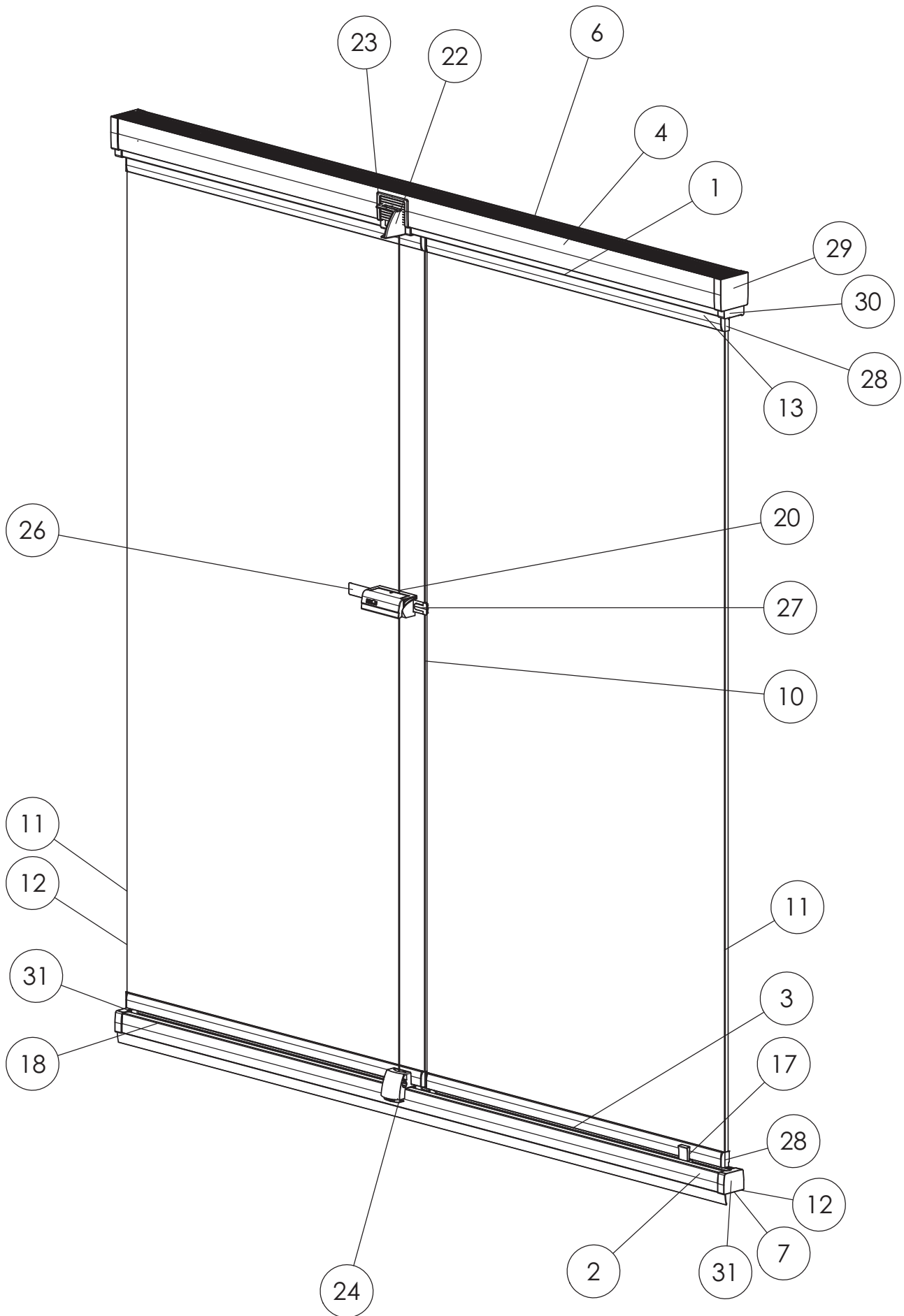


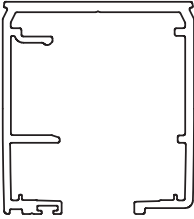
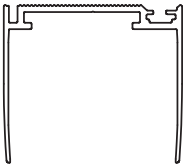
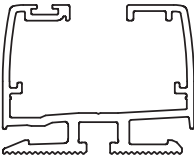
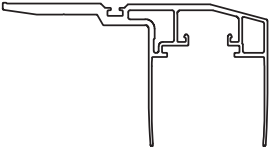
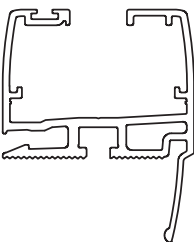
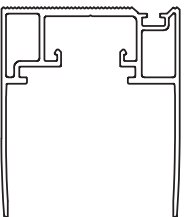
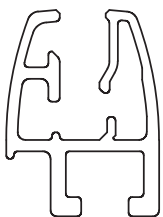
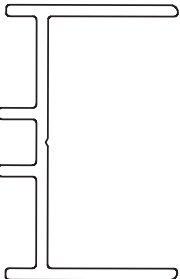
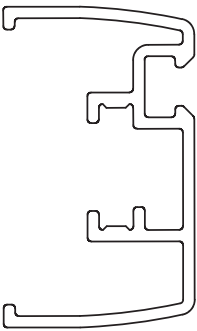


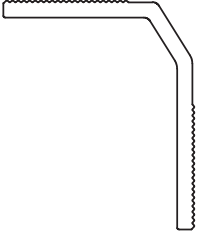
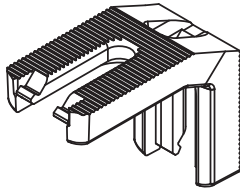
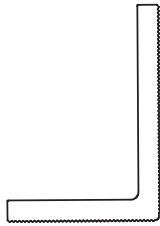
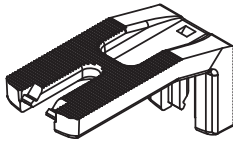

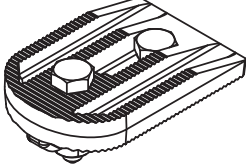
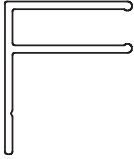
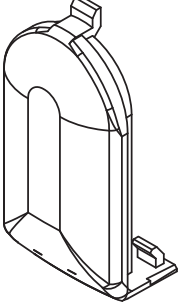
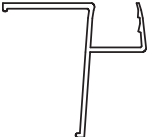


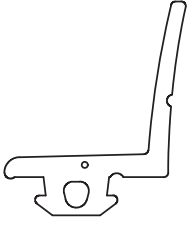



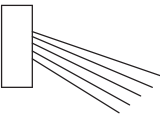


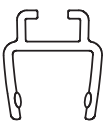
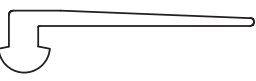





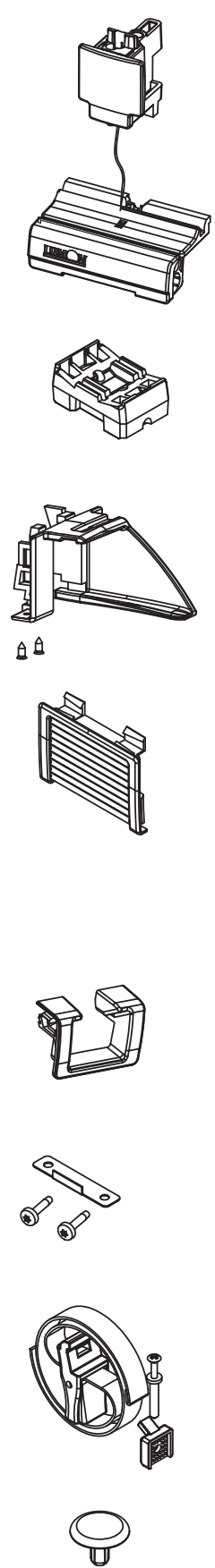
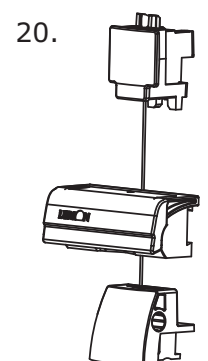
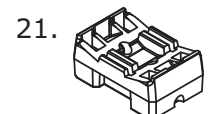
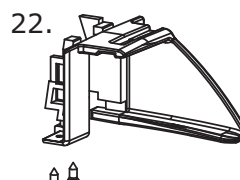
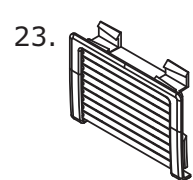

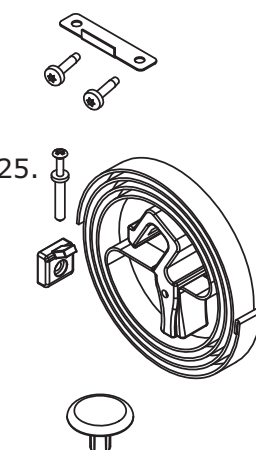


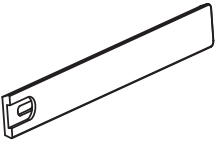
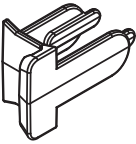
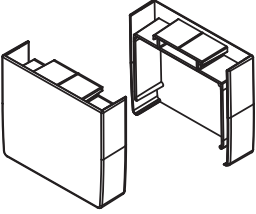
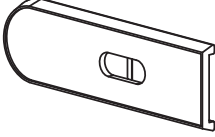
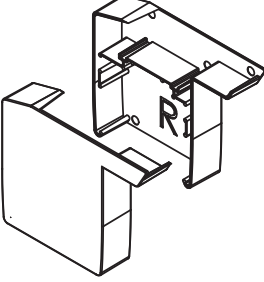
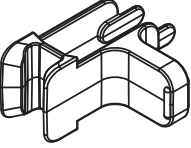
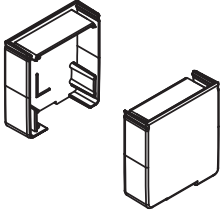
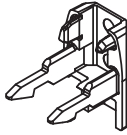

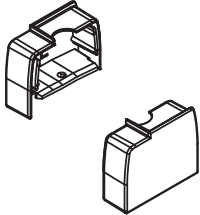
<p>1.</p> 	<p>Верхний профиль L5</p> <p>11 22 1205</p>	<p>4.</p> 	<p>Регулировочный профиль</p> <p>11 22 2206</p>
<p>2.</p> 	<p>Нижний профиль L5</p> <p>11 22 3001</p>	<p>4.</p> 	<p>Регулировочный профиль с консолью</p> <p>11 22 2207</p>
<p>2.</p> 	<p>Нижний профиль с козырьком L5</p> <p>11 22 3002</p>	<p>4.</p> 	<p>Регулировочный профиль высокий</p> <p>11 22 2208</p>
<p>3.</p> 	<p>накладка на стекло L5</p> <p>6mm 11 22 5232 8mm 11 22 5233 10mm 11 22 5234</p>		<p>Стеновой профиль</p> <p>11 11 6200</p>
			<p>Штапик стенового профиля</p> <p>11 11 6201</p>

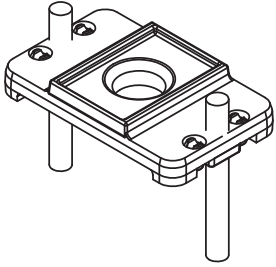
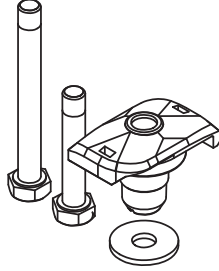
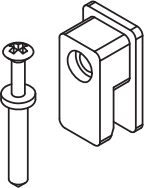
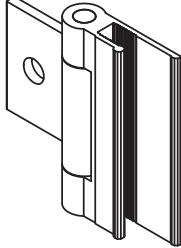
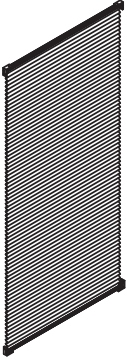
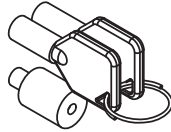
	<p>Монтажный уголок</p> <p>A B</p> <p>50 60 11 22 3004</p> <p>60 50 11 22 3004</p> <p>50 90 11 22 3005</p> <p>90 50 11 22 3005</p>		<p>Крепежный уголок 50x60 L5/L6</p> <p>RAL7024 51 22 0110</p> <p>RAL7047 51 22 0210</p>
	<p>Монтажный уголок</p> <p>A B</p> <p>60 60 11 01 0705</p> <p>85 60 11 01 0707</p> <p>60 85 11 01 0707</p>		<p>Крепежный уголок 50x90 L5/L6</p> <p>RAL7024 51 22 0111</p> <p>RAL7047 51 22 0211</p>
	<p>h-накладка 6mm</p> <p>11 01 0603</p>		<p>Ползун крепежного уголка L5</p> <p>RAL7024 51 22 0078</p> <p>RAL7047 51 22 0077</p>
	<p>F-накладка 6mm</p> <p>11 01 0613</p>		<p>Заглушка крепежного уголка L5/L6</p> <p>1 шт.</p> <p>RAL7024 53 22 0109</p> <p>RAL7047 53 22 0108</p> <p>4 шт.</p> <p>RAL7024 53 22 0073</p> <p>RAL7047 53 22 0074</p>
	<p>Нижняя накладка на стекло для проема</p> <p>Белая 54 04 3071</p>		

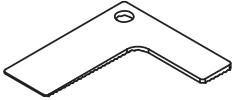
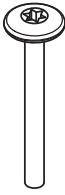
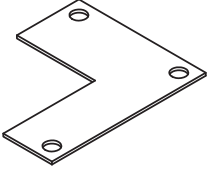
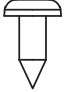
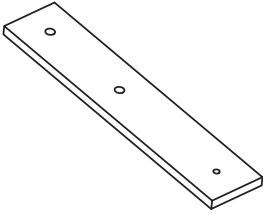
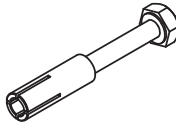
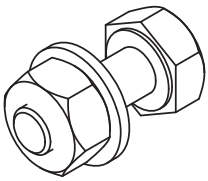
<p>5.</p> 	<p>Нижний Уплотнитель</p> <p>Темно-серый 54 22 0001 Светло-серый 54 22 0002</p>	<p>10.</p> 	<p>h - межстекольный уплотнитель</p> <p>6mm 54 04 3034 8mm 54 04 3044 10mm 54 04 3064</p>
<p>6.</p> 	<p>уплотнитель регулирующего профиля</p> <p>54 22 0003</p>	<p>8.</p> 	<p>Боковой уплотнитель</p> <p>20mm 54 04 2014 30mm 54 04 2024</p>
<p>13.</p> 	<p>Косой щеточный уплотнитель</p> <p>54 22 0006</p>	<p>12.</p> 	<p>Уплотнитель отлива</p> <p>Темно-серый 54 14 4211 Светло-серый 54 14 4220</p>
<p>7.</p> 	<p>Уплотнитель ограждения нижнего профиля</p> <p>Темно-серый 54 22 0005 Светло-серый 54 22 0004</p>	<p>9.</p> 	<p>Крепёжная планка</p> <p>6mm 54 04 3014 8mm 54 04 3024 10mm 54 04 3054</p>
<p>11.</p> 	<p>Угловой уплотнитель</p> <p>54 04 2026</p>		<p>Уплотнитель стенового профиля</p> <p>Темно-серый 54 20 0104 Светло-серый 54 22 0204</p>

<p>14.</p>	<p>Верхняя петля L5</p> <p>Левая 50 22 0021 Правая 50 22 0020</p>	<p>17.</p>	<p>Нижняя Направляющая</p> <p>Темно-серый 50 22 0022 Светло-серый 50 22 0023</p>
<p>15.</p>	<p>Нижняя петля L5</p> <p>Темно-серый 50 22 0024</p>	<p>16.</p>	<p>50 22 0026</p>
<p>19.</p>	<p>Нижнее гнездо L5</p> <p>Нижнее гнездо-1 50 22 0046 Нижнее гнездо-6 50 22 0047 Нижнее гнездо-9 50 22 0048</p>	<p>18.</p>	<p>Верхнее гнездо L5</p> <p>Верхнее гнездо-1 50 22 0049 Верхнее гнездо-6 50 22 0050 Верхнее гнездо-9 50 22 0051</p>
	<p>Соединительный элемент для верхних профилей</p> <p>Темно-серый 50 22 0070</p>		<p>Соединительная деталь профиля L5</p> <p>50 22 0009</p>

	<p>Комплектующие для одной стороны</p> <p>Темно-серый Левая: 50 22 0036 Правая: 50 22 0037 Светло-серый Левая: 50 22 0035 Правая: 50 22 0034</p> <p>В комплект входит:</p> <p>Ручка первого стекла L5</p> <p>Темно-серый 50 22 0041 Светло-серый 50 22 0040</p> <p>Стопор L5 50 22 0042</p> <p>Доводчик L5 Темно-серый Левая: 50 22 0054 Правая: 50 22 0055 Светло-серый Левая: 50 22 0052 Правая: 50 22 0053</p> <p>Накладка регулировочного профиля Темно-серый 50 22 0037 Светло-серый 50 22 0042</p> <p>Нижняя накладка L5 Темно-серый 53 22 0027 Светло-серый 50 22 0028</p> <p>Крепежная деталь первого стекла 50 22 0043</p> <p>Настенный фиксатор Серая 50 13 1413</p> <p>Заглушка потолочная Серая 53 13 2833</p>	<p>20. </p> <p>21. </p> <p>22. </p> <p>23. </p> <p>24. </p> <p>25. </p>	<p>Ручка для высоких створок</p> <p>Темно-серый Левая: 50 22 0069 Правая: 50 22 0068 Светло-серый Левая: 50 22 0067 Правая: 50 22 0066</p> <p>В комплект входит:</p> <p>Ручка первого стекла для высокой створки</p> <p>Темно-серый 50 22 0065 Светло-серый 50 22 0064</p> <p>Стопор L5 50 22 0042</p> <p>Доводчик L5 Темно-серый Левая: 50 22 0054 Правая: 50 22 0055 Светло-серый Левая: 50 22 0052 Правая: 50 22 0053</p> <p>Накладка регулировочного профиля Темно-серый 50 22 0037 Светло-серый 50 22 0042</p> <p>Нижняя накладка высокой створки L5 Темно-серый 53 22 0078 Светло-серый 50 22 0077</p> <p>Крепежная деталь первого стекла 50 22 0043</p> <p>Настенный фиксатор для высокой створки Серая 50 13 3433</p> <p>Заглушка потолочная Серая 53 13 2833</p>
--	--	--	---

	<p>Планка для ручки со скотчем L5/L6/L7</p> <p>Темно-серый 50 22 0071 Светло-серый 50 22 0072</p>		<p>Торцевые заглушки для профиля</p> <p>Темно-серый Регулиро. 53 22 0033 с консолью 53 22 0045 Высокий 53 22 0076 Светло-серый Регулиро. 53 22 0032 с консолью 53 22 0044 Высокий 53 22 0075</p>
	<p>Торцевая заглушка планки ручки L5/L6/L7</p> <p>Темно-серый 6mm 53 22 0112 8mm 53 22 0089 10mm 53 22 0091</p> <p>Светло-серый 6mm 53 22 0212 8mm 53 22 0088 10mm 53 22 0090</p>		<p>Регулируемый профиль Темно-серый 53 22 0060 Светло-серый 53 22 0059</p> <p>Регулируемый профиль с консолью Темно-серый Левая 53 22 0063 Правая 53 22 0064 Светло-серый Левая 53 22 0061 Правая 53 22 0062</p> <p>Высокий регулируемый профиль L5 Темно-серый 53 22 0060 Светло-серый 53 22 0059</p>
	<p>Планка ручки высокого стекла L5/L6T/L7</p> <p>50 20 0088</p>		<p>Для верхнего профиля Темно-серый 53 22 0060 Светло-серый 53 22 0059</p> <p>Для нижнего профиля Темно-серый Левая 53 22 0056 Правая 53 22 0057 Светло-серый Левая 53 22 0054 Правая 53 22 0055</p>
	<p>Торцевая заглушка ручки створки L5/L6/L7</p> <p>Темно-серый 6mm 53 20 0001 8mm 53 20 0187 10mm 53 22 0188</p> <p>Светло-серый 6mm 53 22 0001 8mm 53 22 0287 10mm 53 22 0288</p>		
 	<p>Заглушка для накладок</p> <p>Темно-серый 6mm Левая 53 22 0095 Правая 53 22 0096 8,10 Левая 53 22 0099 Правая 53 22 0100</p> <p>Светло-серый 6mm Левая 53 22 0093 Правая 53 22 0094 8,10 Левая 53 22 0097 Правая 53 22 0098</p>		

	<p>Крепежные детали регулирующего профиля, комплект</p> <p style="text-align: right;">50 22 0038</p>		<p>Крепежные детали регулирующего профиля с консолью, комплект</p> <p style="text-align: right;">50 22 0057</p>
	<p>Петля стекла для проема</p> <p style="text-align: right;">53 03 1811</p>		<p>Aukkolasin sarana</p> <p style="text-align: right;">50 06 3512</p>
	<p>Солнцезащитная гардина</p> <p>Прозрачная Белая 90 22 0200 Серая 90 22 0202</p> <p>непрозрачная Белая 90 22 0201 Серая 90 22 0203</p>		<p>Замок защелки L5</p> <p style="text-align: right;">50 22 0039</p>
	<p>Подоконник для цветов 180mm</p> <p>600mm 50 02 0601 900mm 50 02 0602 1400mm 50 02 0603</p>		

	<p>Сужающийся клин 0,5-1,5</p> <p>51 16 5107</p>		<p>Винт для бетона А4х30</p> <p>7,5x40/50 68 98 0464 7,5x50/65 68 98 0465 7,5x75/10 68 98 0466 7,5x95/30 68 98 0467 7,5x115/50 68 98 0468 10x85/10 68 98 0479</p>
	<p>Многофункциональный уголок</p> <p>1mm 51 98 3210 1,5mm 51 98 3215 4mm 51 98 3240 10mm 51 98 3250</p>		<p>Набор крепежных винтов для водоотливов</p> <p>10 шт 50 22 0056</p>
	<p>Крепежная пластина</p> <p>Темно-серый 10x60x250 51 06 3433 10x60x300 51 06 3435</p> <p>Светло-серый 10x60x250 51 06 3432 10x60x300 51 06 3434</p>		<p>Забивной анкер 6x30 Ø8</p> <p>68 06 1121</p>
			<p>Комплект соединительных болтов</p> <p>1 шт 50 22 0079 4 шт 50 22 0080</p>

Для отливов и наличников используются стальные пластины горячей оцинковки толщиной 0,5 мм с цветовым покрытием prelaq 50.

Prelaq 50 - толстослойное полиэфирное покрытие, основными цветами которого являются RR 20 белый, RR 21 серый и RR 32 темно-коричневый.

Покрытие отлично сохраняет свой цвет и блеск, также оно обеспечивает эффективную защиту от коррозии. С изнаночной стороны накладка обычно покрыта серым эпоксидным лаком.

Покрытие Prelaq 50 наносится на пластины горячей оцинковки в соответствии с требованиями стандартов SS-EN 10 142 или SS-EN 10 147, класс горячей оцинковки Z 275 или Z 350. Покрытие Prelaq 50 также может наноситься на алюминиевые пластины в соотв. с требованиями стандарта SS-EN 10 215, класс покрытия AZ 150 или AZ 185.

- 1) T- соответствует толщине пластины.
- 2) Оценка в соответствии с требованиями стандарта SS-EN 10 169-1.
- 3) Пожелтение может возникать при высоких температурах при использовании светлых тонов.

Цветовая карта RR для пластин из тонколистовой стали	
Стандартные цвета	RR20 белый , RR21 серый, RR32 коричневый
Прочие цвета	RR 22, RR23, RR24, RR29, RR30, RR31, RR33, RR34, RR35, RR36, RR37, RR11, RR750

Цветовой слой		
	тип	толщина
вет лицевой стороны	Полиэфир	50 µm
Цвет изнаночной стороны серый	На эпоксидной основе	10 µm

Коррозионная стойкость		
	Методы испытаний	Показатели
Соляной туман	ISO 7253	1000 h 1)
Cleveland	SS 18 41 92	1000 h 2)

Свойства		
Толщина краски	ISO 2808/ SS 18 41 60	50 µm
Глянец	ISO 2813	40
Мин. радиус загиба	ISO 1519/ SS 18 41 76	1,0T 1)
Адгезивность	ISO 1520/ SS 18 41 72	Без замечаний
Твердость при испытании карандашом	ASTM D 3363	HB
Макс. доп. температура		120°C 3)

Предварительная подготовка стекла

Доставленные на производство большие стеклянные полотна (6000x3200 мм) разрезаются, края шлифуются, а разрезанные части обрабатываются в соответствии с заказами.

Закаливание

Балконное остекление Лумон изготавливается из прочного закаленного безопасного стекла. Прочность закаленного стекла обеспечивается путем его нагревания до температуры 600-620 °С с последующим быстрым охлаждением, при этом на поверхности создается постоянное напряжение сжатия, а в центре - растягивающее напряжение. При разбивании закаленное стекло крошится на части, не имеющие характерных для стекла острых режущих краев. Закаленное стекло соответствует требованиям стандартов EN 12150-1 и EN 572-8.

Шлифовка краев

Видимые кромки отшлифованного стекла имеют скошенную или полукруглую форму.

Heat soak –тест

Закаленное стекло в особых случаях может разбиться само под воздействием загрязнений. Для предотвращения этого можно провести Heat soak -тест, при котором стекло выдерживают при температуре 290°С градусов, стандарт EN-14179-2. При этом стекла, имеющие скрытые дефекты, разрушаются.

Показатели прочности

Разрушающее напряжение закаленного стекла толщиной 6 мм почти в три раза больше, чем у обычного стекла.

Типы закаленного стекла:

Прозрачное стекло:

Lumon OF 88, 6 mm, прозрачное
Lumon OF 88, 8 mm, прозрачное
Lumon OF 88, 10 mm, прозрачное

Тонированное стекло:

Lumon OF 72, 6 mm, зеленое
Lumon OF 72, 8 mm, зеленое

Lumon OF 42, 6 mm, серое
Lumon OF 42, 8 mm, серое

Lumon OF 50, 6 mm, бронза
Lumon OF 50, 8 mm, бронза

Свето пропускающее матовое стекло:

Lumon OF 87, 6 mm, stippolyte
Lumon OF 85, 6 mm, satinato
Lumon OF 85, 8 mm, satinato



Содержание поставки балконного остекления системы Lumon.

Балконное остекление поставляется готовым к установке. Готовое изделие состоит из трех частей: профилей, стекол и водоотливов/наличников.

Комплект профилей

Верхний, нижний и регулировочный профили поставляются отрезками нужных размеров, а также в специально обработанном виде для угловых балконов. Профили имеют максимальную длину 4,7 м.

Верхний профиль:

- выполнены все крепежные отверстия, необходимые для крепления к конструкциям
- выполнены лючок для доводчика и отверстия для крепежа
- верхнее гнездо закреплено двумя винтами (два винта в комплектном пакете)

Нижний профиль:

- нижний лючок выполнен
- выполнены отверстия для отвода воды
- закреплен нижний уплотнитель
- нижнее гнездо закреплено стопорными винтами

Прочие детали:

- уплотнители водоотлива, ограждения и регулировочного профиля

Регулировочный профиль:

- выполнены необходимые для закрепления к конструкциям отверстия
- выполнен лючок для доводчика

Накладки h- и F –образной формы:

- отрезаны по размерам (дополнительное оборудование, поставка по спецзаказу)

Вертикальный боковой профиль:

- отрезан по размерам, уплотнитель отдельно (дополнительное оборудование, поставка по спецзаказу)

Другие компоненты, поставляемые с комплектом профилей:

- межстекольные и угловые уплотнители (дополнительное оборудование, поставка по спецзаказу)
- уплотнители h-образной формы - межстекольники (дополнительное оборудование, поставка по спецзаказу)

Упаковываются на паллет со стеклом. Профили упаковываются в отдельный балконный комплект или комплекты по каждой стороне.

Комплект стекол**Стекла и закрепляемые на них детали**

- накладки закреплены
- планка защелки для открывания высоких стекол прикреплена на 1-ое стекло

На накладках закреплены следующие детали:

- верхняя петля (O+V), верхняя петля первого стекла
- нижняя петля, нижняя направляющая
- торцевые заглушки

Отдельно в ящике поставляются следующие комплектующие:

- пакетик с комплектующими для каждой стороны
- торцевые заглушки нижних профилей
- крепежные винты водоотливов
- монтажные и эксплуатационные инструкции
- крепежные детали регулировочного профиля

Прочие детали для стекол, поставляемые отдельной упаковкой

- концевые и угловые уплотнители (на выбор)
- межстекольный уплотнитель h-образной формы (дополнительное оборудование, поставка по спецзаказу)

Стекла упаковывают на деревянной платформе. Стекла для проемов, коробка с принадлежностями и отдельно поставляемые детали упаковываются на ту же платформу. Упаковочное место обматывают стягивающей полиэтиленовой пленкой.

Комплект с водоотливами и наличниками

Водоотливы и наличники упаковываются вместе с помощью стягивающей полиэтиленовой пленки.

Дополнительные профили остекления Lumon

С остеклением можно заказать дополнительные профили.

Следующие профили имеются в наличии на складе поставщика остекления в цветах RAL 9016:

L-профили

- 20x15x2 мм
- 40x40x2 мм
- 40x60x4 мм
- 60x60x6 мм
- 60x85x8 мм

Прямоугольные трубы

- 50x50x4 мм
- 100x60x5 мм
- 120x50x5 мм
- 150x50x5 мм



Приложения
шт.

Заказчик:
Организация:
Адрес:

Клиент:
Адрес:
Дополнительная:

Адрес доставки

Протокол измерений L5

Цвет профиля
 RAL 9016
 RAL 9006
 RAL 7024
 Другой RAL _____

Коды цвета стекла:
 OF 88 прозрач
 OF 87 stipulate
 OF 85 satinato
 OF 72 зеленый
 OF 50 коричн
 OF 42 серый

Верх.профили 11 22 1205 +
 11 22 2206 11 01 0705 11 01 0707
 11 22 2208 11 01 0705 L-60x60x6 L-85x60x6

Ниж.профиль _____
 11 22 3001 11 22 3002

Сплошной монтажный уголок 11223005
 90x50 50x90 100x60 60x100
 60x50 70x60 70x70 70x60
 50x60 60x70 60x50 50x90 90x50 90x50 50x90 105x60 65x100

Сплошной монтажный уголок 11223004
 50x60 60x50 60x70 70x60
 60x50 70x60 65x70 70x65 90x50 90x50 50x90 105x60 65x100

Монтажный уголок 51220110
 50x60 60x50 60x70 70x60
 60x50 70x60 65x70 70x65 90x50 90x50 50x90 105x60 65x100

Уплотнители Левый Правый Лев Прав
 20 мм Боковой
 Уплотнитель 54 04 2014
 30 мм Боковой
 Уплотнитель 54 04 2024
 Боковой уплотнитель
 54 04 2026
 Стеновой профиль+Штапик
 11 11 6200 + 11 11 6201
 Без уплотнителя

Толщина стекла:
 6 mm 8 mm 10 mm

Цвет пластмассовых деталей:
 Темно-серый Светло-серый

Высота средней ручки высокого стекла:
 1000 mm или _____ mm

h-образ.межстек. Уплотнитель

Сторона	Градус угла Нач./сист./кон.	Длина (mm)	Размер z (mm)	Высота (mm)	У-размер X-размер (mm)	Стекла/Сторона открывания (шт.)	Неподвижное стекло		Если различн Верхний монтажный / Нижний монтажный уголок		Коды цвета стекла; (OF)	Стекло (mm)	Замок:	Расширение профиля (mm)	Смещение точки петли		Толщина ограждения (mm)	Внимание!
							Ширина (mm)	Д	Лев	Прав					Лев	Прав		
	/ /																	
	/ /																	
	/ /																	
	/ /																	
	/ /																	
	/ /																	
	/ /																	
	/ /																	
	/ /																	

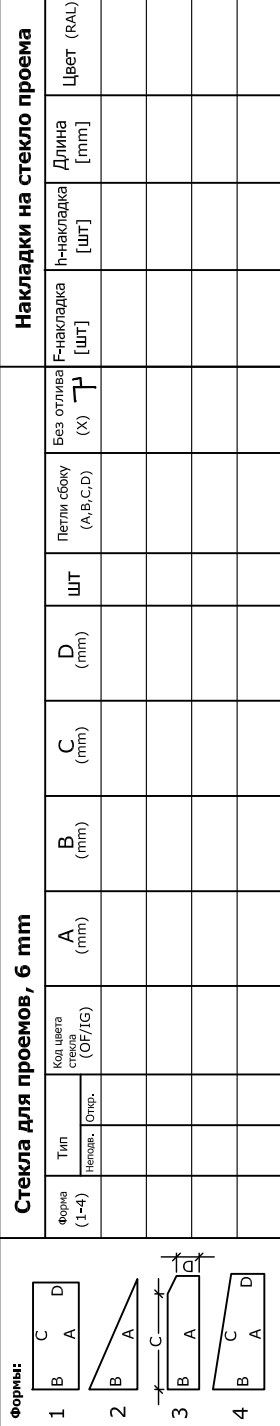
Стекла для проемов, 6 mm

Форма (1-4)	Тип		A (mm)	B (mm)	C (mm)	D (mm)	шт	Петли сбоку (A,B,C,D)	Без отлив (X)	F-накладка [шт]	H-накладка [шт]	Длина [mm]	Цвет (RAL)
	Наруж.	Внутр.											

Запрашиваемый с завода день поставки: _____

Дата: _____ / _____ / _____

Подпись: _____



ОБЩАЯ ИНФОРМАЦИЯ:

Балконное остекление Lumon представляет собой стандартизованную строительную систему. Толщина стекол и способ крепления остекления определяются в соответствии с локальными условиями.

На остекление действуют следующие нагрузки: собственный вес (вертикальная нагрузка), ветровая нагрузка, а также давление и тяга (горизонтальная нагрузка). Толщина стекла определяется в зависимости от таких показателей, как ветровая нагрузка kN/m^2 (в соотв. с классом местности и высотой), ширина отдельного стекла и высота остекления.

При монтаже необходимо принять во внимание тот факт, что конструкция, к которой крепится остекление, должна выдерживать дополнительную нагрузку от остекления. Также крепления должны быть рассчитаны в соответствии с локальными условиями.

НАГРУЗКИ:

Собственный вес:

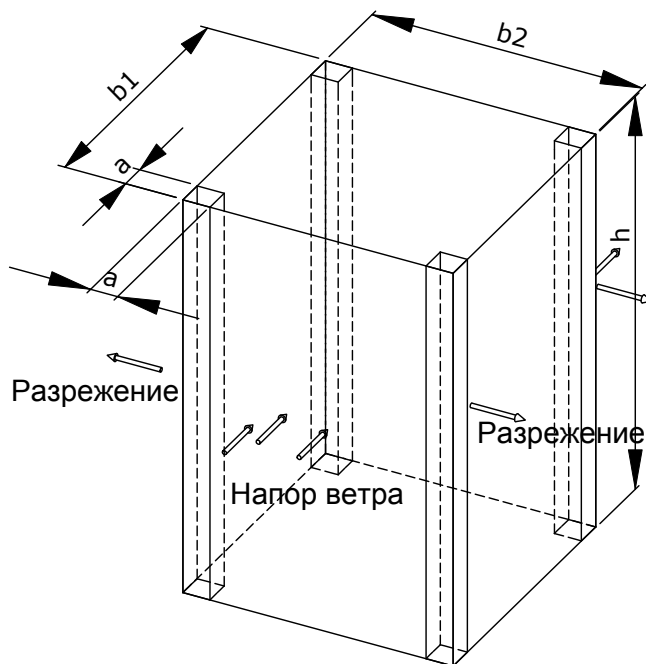
- Стекло 6 мм $d=0,15 kN/m^2$
- Стекло 8 мм $d=0,20 kN/m^2$
- Стекло 10 мм $d=0,25 kN/m^2$

Ветровое давление:

В таблице, представленной на следующей странице, отражено определение ветровой нагрузки в зависимости от местных условий и высоты. В Таблице 1 приведены классы местности, а в Таблице 2 - нагрузки при разной силе ветра для разных классов местности.

Ветровая тяга:

В угловых частях здания, обозначенных на схеме буквой «а», влияние ветровой тяги выше, чем в других частях здания.



Все расчеты должны быть согласованы с местными строительными нормами. На схеме показатель a (м) составляет 10% от наибольшего значения по горизонтали (b_1 или b_2) или $0,4 h$. Выбирается наименьшее значение. Влияние на таблицу, приведенную на следующей странице:

- если $h < 18$ м, то ветровое давление $\times 1,5$
- если $h > 18$ м, то ветровое давление $\times 2,0$

Категория местности (ML)	Описание
I	Открытая местность, плес озера или побережье
II	(с/х территории с ограждениями, с редко расположенными небольшими домами, строениями и насаждениями.
III	Пригороды, промзоны и леса
IV	Центральные районы города, средняя высота зданий более 15 м.

Показатели класса местности (KM) **II** используют для типов местности I и II, а показатели класса **III** используют для классов местности III и IV.

Давление скорости ветра q (кН/м²) для разных классов местности

KRS	H [m]	ML II	ML III
2	6	0,575	
3	9	0,634	0,474
4	12	0,679	0,519
5	15	0,716	0,558
6	18	0,758	0,591
7	21	0,777	0,621
8	24	0,802	0,648
9	27	0,825	0,673
10	30	0,846	0,696
11	33	0,866	0,718
12	36	0,884	0,738
13	39	0,901	0,757
14	42	0,917	0,776
15	45	0,933	0,793

В таблице:

- H(м) высота от поверхности земли (м)
- H мин. составляет 8,0 м для KM III

Расчетные формулы для напора ветра:

$$ML II \quad q = 0,65 \cdot (H/10)^{0,24}$$

$$ML III \quad q = 0,49 \cdot (H/10)^{0,32}$$

KRS (этаж)

H [m] (высота)

ML II (кат. местности)

ML III (кат. местности)

Пример

Исходные данные:

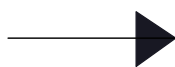
- здание расположено в центре города Хямеенлинна
- здание имеет 6 этажей
- высота остекления 2450 мм

1. этап

Выбор из таблицы 1:

- класс местности IV (центральные районы города);
- в классах III и IV используют показатель класса III.

Категория местности (ML)	Описание
I	Открытая местность, плес озера или побережье
II	Сельскохозяйственная земля с оградами, случайные сельские постройки, дома и деревья.
III	Загородная и промышленная зона, леса
IV	Центр города, средняя высота зданий более 15 м.


2. этап

Выбор из таблицы 2:

- выбирают показатель ветровой нагрузки из ячейки таблицы на пересечении KM III и этажа 6, = 0,591

KRS (этаж)
H [m] (высота)
ML II (кат. местности)
ML III (кат. местности)

KRS	H [m]	ML II	ML III
2	6	0,575	
3	9	0,634	0,474
4	12	0,679	0,519
5	15	0,716	0,558
6	18	0,758	0,591
7	21	0,777	0,621
8	24	0,802	0,648
9	27	0,825	0,673
10	30	0,846	0,696
11	33	0,866	0,718
12	36	0,884	0,738
13	39	0,901	0,757
14	42	0,917	0,776
15	45	0,933	0,793

3. этап

Выбор из таблиц определения размеров стекол:

- выбирают наиболее подходящую высоту остекления: < 2500 мм
- выбирают толщину стекла, соответствующую ветровой нагрузке 0,591 kN/m² (<0,6 kN/m²)

Результат

Заметим, что остекление может быть выполнено 8-мм стеклами независимо от ширины отдельной створки.

Таблица размеров с напряжением стекла 75МПа, частичный коэффициент надежности нагрузки 1,5

Ширина стекла [мм]		300-380	380-460	460-540	540-620	620-700	700-780	780-840	840-900	900-960		
тах кол-во стекол на стороне открывания		3	4	5	6	7	8	9	8	7		
Высота остекления ≤ 1500	давление ветра Qw [кН/м ²]	стекло [мм]	≤ 1,2 кН/м ²	6	6	6	6	6	6	6	6	
			≤ 1,3 кН/м ²	8	8	8	8	8	8	8	8	
			≤ 1,4 кН/м ²	8	8	8	8	8	8	8		
			≤ 1,5 кН/м ²	8	8	8	8	8	8			
			≤ 1,6 кН/м ²	8	8	8	8	8				
			≤ 1,7 кН/м ²	8	8	8	8	8				
			≤ 1,8 кН/м ²	8	8	8	8					
			≤ 1,9 кН/м ²	8	8	8	8					
			≤ 2,0 кН/м ²	8	8	8						
			≤ 2,5 кН/м ²	10	10							
			≤ 3,0 кН/м ²	10								
Ширина стекла [мм]		300-380	380-460	460-540	540-620	620-700	700-780	780-840	840-900	900-960		
тах кол-во стекол на стороне открывания		3	4	5	6	7	8	9	8	7		
Высота остекления ≤ 1600	давление ветра Qw [кН/м ²]	стекло [мм]	≤ 1,1 кН/м ²	6	6	6	6	6	6	6	6	
			≤ 1,2 кН/м ²	8	8	8	8	8	8	8	8	
			≤ 1,3 кН/м ²	8	8	8	8	8	8			
			≤ 1,4 кН/м ²	8	8	8	8	8				
			≤ 1,5 кН/м ²	8	8	8	8	8				
			≤ 1,6 кН/м ²	8	8	8	8	8				
			≤ 1,7 кН/м ²	8	8	8	8					
			≤ 1,8 кН/м ²	8	8	8	8					
			≤ 1,9 кН/м ²	8	8	8						
			≤ 2,0 кН/м ²	10	10	10						
			≤ 2,5 кН/м ²	10								
≤ 3,0 кН/м ²	10											
Ширина стекла [мм]		300-380	380-460	460-540	540-620	620-700	700-780	780-840	840-900	900-960		
тах кол-во стекол на стороне открывания		3	4	5	6	7	8	9	8	7		
Высота остекления ≤ 1700	давление ветра Qw [кН/м ²]	стекло [мм]	≤ 0,9 кН/м ²	6	6	6	6	6	6	6	6	
			≤ 1,0 кН/м ²	8	8	8	8	8	8	8	8	
			≤ 1,1 кН/м ²	8	8	8	8	8	8	8	8	
			≤ 1,2 кН/м ²	8	8	8	8	8	8	8		
			≤ 1,3 кН/м ²	8	8	8	8	8	8			
			≤ 1,4 кН/м ²	8	8	8	8	8				
			≤ 1,5 кН/м ²	8	8	8	8	8				
			≤ 1,6 кН/м ²	8	8	8	8					
			≤ 1,7 кН/м ²	8	8	8	8					
			≤ 1,8 кН/м ²	10	10	10						
			≤ 1,9 кН/м ²	10	10	10						
≤ 2,0 кН/м ²	10	10										
≤ 2,5 кН/м ²	10											

Таблица размеров с напряжением стекла 75МПа, частичный коэффициент надежности нагрузки 1,5												
Ширина стекла [мм]		300-380	380-460	460-540	540-620	620-700	700-780	780-840	840-900	900-960		
тах кол-во стекол на стороне открывания		3	4	5	6	7	8	9	8	7		
Высота остекления ≤ 1800	Давление ветра Qw [кН/м²]	стекло [мм]	≤ 0,8 кН/м²	6	6	6	6	6	6	6	6	
			≤ 0,9 кН/м²	8	8	8	8	8	8	8	8	8
			≤ 1,0 кН/м²	8	8	8	8	8	8	8	8	8
			≤ 1,1 кН/м²	8	8	8	8	8	8	8		
			≤ 1,2 кН/м²	8	8	8	8	8	8			
			≤ 1,3 кН/м²	8	8	8	8	8				
			≤ 1,4 кН/м²	8	8	8	8	8				
			≤ 1,5 кН/м²	8	8	8	8					
			≤ 1,6 кН/м²	10	10	10	10					
			≤ 1,7 кН/м²	10	10	10						
			≤ 1,8 кН/м²	10	10	10						
			≤ 1,9 кН/м²	10	10							
			≤ 2,0 кН/м²	10	10							
Ширина стекла [мм]		300-380	380-460	460-540	540-620	620-700	700-780	780-840	840-900	900-960		
тах кол-во стекол на стороне открывания		3	4	5	6	7	8	9	8	7		
Высота остекления ≤ 1900	Давление ветра Qw [кН/м²]	стекло [мм]	≤ 0,7 кН/м²	8	8	8	8	8	6	6	6	
			≤ 0,8 кН/м²	8	8	8	8	8	8	8	8	
			≤ 0,9 кН/м²	8	8	8	8	8	8	8	8	
			≤ 1,0 кН/м²	8	8	8	8	8	8	8	8	
			≤ 1,1 кН/м²	8	8	8	8	8	8	8		
			≤ 1,2 кН/м²	8	8	8	8	8	8			
			≤ 1,3 кН/м²	8	8	8	8	8				
			≤ 1,4 кН/м²	10	10	10	10					
			≤ 1,5 кН/м²	10	10	10	10					
			≤ 1,6 кН/м²	10	10	10						
			≤ 1,7 кН/м²	10	10	10						
			≤ 1,8 кН/м²	10	10							
			≤ 1,9 кН/м²	10	10							
≤ 2,0 кН/м²	10	10										
Ширина стекла [мм]		300-380	380-460	460-540	540-620	620-700	700-780	780-840	840-900	900-960		
тах кол-во стекол на стороне открывания		3	4	5	6	7	8	9	8	7		
Высота остекления ≤ 2000	Давление ветра Qw [кН/м²]	стекло [мм]	≤ 0,6 кН/м²		6	6	6	6	6	6	6	
			≤ 0,7 кН/м²		8	8	8	8	8	8	8	
			≤ 0,8 кН/м²		8	8	8	8	8	8	8	
			≤ 0,9 кН/м²		8	8	8	8	8	8	8	
			≤ 1,0 кН/м²		8	8	8	8	8	8		
			≤ 1,1 кН/м²		8	8	8	8	8			
			≤ 1,2 кН/м²		8	8	8	8				
			≤ 1,3 кН/м²		10	10	10					
			≤ 1,4 кН/м²		10	10	10					
			≤ 1,5 кН/м²		10	10						
			≤ 1,6 кН/м²		10	10						
			≤ 1,7 кН/м²		10							
			≤ 1,8 кН/м²		10							
≤ 1,9 кН/м²		10										

Таблица размеров с напряжением стекла 75МПа, частичный коэффициент надежности нагрузки 1,5										
Ширина стекла [mm]		300-380	380-460	460-540	540-620	620-700	700-780	780-840	840-900	900-960
тах кол-во стекол на стороне открывания		3	4	5	6	7	8	9	8	7
Высота остекления ≤ 2100	давление ветра Q_w [kN/m ²]	≤ 0,5 kN/m ²	6	6	6	6	6	6	6	
		≤ 0,6 kN/m ²	8	8	8	8	8	8	8	
		≤ 0,7 kN/m ²	8	8	8	8	8	8	8	
		≤ 0,8 kN/m ²	8	8	8	8	8	8	8	
		≤ 0,9 kN/m ²	8	8	8	8	8	8	8	
		≤ 1,0 kN/m ²	8	8	8	8	8	8	8	
		≤ 1,1 kN/m ²	8	8	8	8	8	8		
		≤ 1,2 kN/m ²	10	10	10	10				
		≤ 1,3 kN/m ²	10	10	10					
		≤ 1,4 kN/m ²	10	10						
		≤ 1,5 kN/m ²	10	10						
		≤ 1,6 kN/m ²	10							
≤ 1,7 kN/m ²	10									
Ширина стекла [mm]		300-380	380-460	460-540	540-620	620-700	700-780	780-840	840-900	900-960
тах кол-во стекол на стороне открывания		3	4	5	6	7	8	9	8	7
Высота остекления ≤ 2200	давление ветра Q_w [kN/m ²]	0,4 kN/m ²	6	6	6	6	6	6	6	
		≤ 0,5 kN/m ²	8	8	8	8	8	8	8	
		≤ 0,6 kN/m ²	8	8	8	8	8	8	8	
		≤ 0,7 kN/m ²	8	8	8	8	8	8	8	
		≤ 0,8 kN/m ²	8	8	8	8	8	8	8	
		≤ 0,9 kN/m ²	8	8	8	8	8	8	8	
		≤ 1,0 kN/m ²	10	10	10	10				
		≤ 1,1 kN/m ²	10	10	10	10				
		≤ 1,2 kN/m ²	10	10	10					
		≤ 1,3 kN/m ²	10	10	10					
		≤ 1,4 kN/m ²	10	10						
		≤ 1,5 kN/m ²	10	10						
Ширина стекла [mm]		300-380	380-460	460-540	540-620	620-700	700-780	780-840	840-900	900-960
тах кол-во стекол на стороне открывания		3	4	5	6	7	8	9	8	7
Высота остекления ≤ 2300	давление ветра Q_w [kN/m ²]	0,4 kN/m ²	8	8	8	8	8	8	Нижний профиль должен быть прикреплен к полу.	
		≤ 0,5 kN/m ²	8	8	8	8	8	8		
		≤ 0,6 kN/m ²	8	8	8	8	8	8		
		≤ 0,7 kN/m ²	8	8	8	8	8	8		
		≤ 0,8 kN/m ²	8	8	8	8	8	8		
		≤ 0,9 kN/m ²	10	10	10	10	10			
		≤ 1,0 kN/m ²	10	10	10	10				
		≤ 1,1 kN/m ²	10	10	10	10				
		≤ 1,2 kN/m ²	10	10	10					
		≤ 1,3 kN/m ²	10	10						
		≤ 1,4 kN/m ²	10	10						

Таблица размеров с напряжением стекла 75МПа, частичный коэффициент надежности нагрузки 1,5										
Ширина стекла [mm]		300-380	380-460	460-540	540-620	620-700	700-780	780-840	840-900	900-960
тах кол-во стекол на стороне открывания		3	4	5	6	7	8	9	8	7
Высота остекления ≤ 2400	давление ветра Qw [kN/m²]	0,4 kN/m²	стекло [mm]		8	8	8	8	Нижний профиль должен быть прикреплен к полу.	
		≤ 0,5 kN/m²		8	8	8	8	8		
		≤ 0,6 kN/m²		8	8	8	8	8		
		≤ 0,7 kN/m²		8	8	8	8	8		
		≤ 0,8 kN/m²		10	10	10	10	10		
		≤ 0,9 kN/m²		10	10	10	10	10		
		≤ 1,0 kN/m²		10	10	10	10			
		≤ 1,1 kN/m²		10	10	10				
		≤ 1,2 kN/m²		10	10					
		≤ 1,3 kN/m²		10	10					
Ширина стекла [mm]		300-380	380-460	460-540	540-620	620-700	700-780	780-840	840-900	900-960
тах кол-во стекол на стороне открывания		3	4	5	6	7	8	9	8	7
Высота остекления ≤ 2500	давление ветра Qw [kN/m²]	0,4 kN/m²	стекло [mm]		8	8	8	8	Нижний профиль должен быть прикреплен к полу.	
		≤ 0,5 kN/m²			8	8	8	8		
		≤ 0,6 kN/m²			8	8	8	8		
		≤ 0,7 kN/m²			10	10	10	10		
		≤ 0,8 kN/m²			10	10	10	10		
		≤ 0,9 kN/m²			10	10	10	10		
		≤ 1,0 kN/m²			10	10	10			
		≤ 1,1 kN/m²			10	10				
Ширина стекла [mm]		300-380	380-460	460-540	540-620	620-700	700-780	780-840	840-900	900-960
тах кол-во стекол на стороне открывания		3	4	5	6	7	8	9	8	7
Высота остекления ≤ 2600	Qw [kN/m²]	0,4 kN/m²	стекло [mm]		8	8	8	8	Нижний профиль должен быть прикреплен к полу.	
		≤ 0,5 kN/m²			8	8	8	8		
		≤ 0,6 kN/m²			10	10	10	10		
		≤ 0,7 kN/m²			10	10	10	10		
		≤ 0,8 kN/m²			10	10	10	10		
		≤ 0,9 kN/m²			10	10	10			
		≤ 1,0 kN/m²			10	10				
Ширина стекла [mm]		300-380	380-460	460-540	540-620	620-700	700-780	780-840	840-900	900-960
тах кол-во стекол на стороне открывания		3	4	5	6	7	8	9	8	7
Высота остекления ≤ 2700	Qw [kN/m²]	0,4 kN/m²	стекло [mm]		8	8	8	Нижний профиль должен быть прикреплен к полу.		
		≤ 0,5 kN/m²			10	10	10			
		≤ 0,6 kN/m²			10	10	10			
		≤ 0,7 kN/m²			10	10	10			
		≤ 0,8 kN/m²			10	10	10			
Ширина стекла [mm]		300-380	380-460	460-540	540-620	620-700	700-780	780-840	840-900	900-960
тах кол-во стекол на стороне открывания		3	4	5	6	7	8	9	8	7
Высота остекления ≤ 2800	Qw [kN/m²]	0,4 kN/m²	стекло [mm]		10	10	10	Нижний профиль должен быть прикреплен к полу.		
		≤ 0,5 kN/m²			10	10	10			
		≤ 0,6 kN/m²			10	10	10			
		≤ 0,7 kN/m²			10	10	10			
		≤ 0,8 kN/m²								

**Стандартные цвета:
(ценовая группа 1)**

RAL 9006 светло-серый
 RAL 9016 белоснежный
 RAL 7024 темно-серый

**Lumon оттенки:
(ценовая группа 2)**

RAL 1013 жемчужно-белый
 RAL 3003 рубиново-красный
 RAL 3007 темно-красный
 RAL 3011 красно-коричневый
 RAL 5013 синий кобальт
 RAL 6005 зеленый мох
 RAL 7031 серо-синий
 RAL 7040 серый
 RAL 8004 медно-коричневый
 RAL 8016 махагон
 RAL 8019 серо-коричневый
 RAL 9005 угольно-черный
 RAL 9010 белый

Ценовая группа 3:

RAL 1000	RAL 2000	RAL 3000	RAL 4001	RAL 5000	RAL 6000	RAL 7000	RAL 8000
RAL 1001	RAL 2001	RAL 3001	RAL 4002	RAL 5001	RAL 6001	RAL 7001	RAL 8001
RAL 1002	RAL 2002	RAL 3002	RAL 4003	RAL 5002	RAL 6002	RAL 7002	RAL 8002
RAL 1003	RAL 2003	RAL 3004	RAL 4004	RAL 5003	RAL 6003	RAL 7003	RAL 8003
RAL 1004	RAL 2004	RAL 3005	RAL 4005	RAL 5004	RAL 6004	RAL 7004	RAL 8007
RAL 1005	RAL 2008	RAL 3009	RAL 4006	RAL 5005	RAL 6006	RAL 7005	RAL 8008
RAL 1006	RAL 2009	RAL 3012	RAL 4007	RAL 5007	RAL 6007	RAL 7006	RAL 8011
RAL 1007	RAL 2010	RAL 3013	RAL 4008	RAL 5008	RAL 6008	RAL 7008	RAL 8012
RAL 1011	RAL 2011	RAL 3014	RAL 4009	RAL 5009	RAL 6009	RAL 7009	RAL 8014
RAL 1012	RAL 2012	RAL 3015	RAL 4010	RAL 5010	RAL 6010	RAL 7010	RAL 8015
RAL 1014	RAL 2013	RAL 3016	RAL 4011	RAL 5011	RAL 6011	RAL 7011	RAL 8017
RAL 1015		RAL 3017	RAL 4012	RAL 5012	RAL 6012	RAL 7012	RAL 8022
RAL 1016		RAL 3018		RAL 5014	RAL 6013	RAL 7013	RAL 8023
RAL 1017		RAL 3020		RAL 5015	RAL 6014	RAL 7014	RAL 8024
RAL 1018		RAL 3022		RAL 5017	RAL 6015	RAL 7015	RAL 8025
RAL 1019		RAL 3027		RAL 5018	RAL 6016	RAL 7016	RAL 8028
RAL 1020		RAL 3031		RAL 5019	RAL 6017	RAL 7021	RAL 8029
RAL 1021		RAL 3032		RAL 5020	RAL 6018	RAL 7022	
RAL 1023		RAL 3033		RAL 5021	RAL 6019	RAL 7023	
RAL 1024				RAL 5022	RAL 6020	RAL 7026	RAL 9001
RAL 1027				RAL 5023	RAL 6021	RAL 7030	RAL 9002
RAL 1028				RAL 5024	RAL 6022	RAL 7032	RAL 9003
RAL 1032				RAL 5025	RAL 6024	RAL 7033	RAL 9004
RAL 1033				RAL 5026	RAL 6025	RAL 7034	RAL 9007
RAL 1034					RAL 6026	RAL 7035	RAL 9011
RAL 1035					RAL 6027	RAL 7036	RAL 9017
RAL 1036					RAL 6028	RAL 7037	RAL 9018
					RAL 6029	RAL 7038	RAL 9022
					RAL 6032	RAL 7039	RAL 9023
					RAL 6033	RAL 7042	
					RAL 6034	RAL 7043	
					RAL 6035	RAL 7044	
					RAL 6036	RAL 7045	
						RAL 7046	
						RAL 7047	
						RAL 7048	

РОЗЕНХЕЙМ

Отчет об испытании № 106 41371e

Определение ветровой устойчивости системы балконного остекления.**Выдержка:**

Два образца были протестированы в лаборатории института Розенхейм в Германии.

Образец 1: Прямая двухстворчатая система балконного остекления со стеклом 8мм, ширина 1710 мм, высота 2200 мм.

Первый тест был проведен для измерения прогиба в различных ветровых условиях. Максимальная скорость ветра в тесте была 40 м/с, и максимальный прогиб был 60мм. Повреждения стекла или конструкции выявлено не было.

Во втором тесте ветровая нагрузка возрастала с дифференциалом 0,1 кН/м² в обоих направлениях. Не было неисправностей от положительного значения 0,1 кН/м² ветровой нагрузки до отрицательного значения 1,2 кН/м².

Образец 2: Прямая одностворчатая система балконного остекления со стеклом 8мм, ширина 870 мм, высота 1800 мм.

В тесте ветровая нагрузка возрастала с дифференциалом 0,1 кН/м² в обоих направлениях. Не было неисправностей от положительного значения 2,5 кН/м² ветровой нагрузки до отрицательного значения 2,7 кН/м².

РОЗЕНХЕЙМ

Отчет об испытании № 106 42572e

Определение ветровой устойчивости системы балконного остекления.**Выдержка:**

Два образца были протестированы в лаборатории института Розенхейм в Германии.

Образец 1: Прямая двухстворчатая система балконного остекления со стеклом 10 мм, ширина 1630 мм, высота 1800 мм.

Во тесте ветровая нагрузка возрастала с дифференциалом 0,1 кН/м² в обоих направлениях. Не было неисправностей от положительного значения 3,9 кН/м² ветровой нагрузки до отрицательного значения 4,5 кН/м².

Образец 2: Прямая двухстворчатая система балконного остекления со стеклом 10 мм, ширина 1630 мм, высота 2800 мм.

Первый тест был проведен для измерения прогиба в различных ветровых условиях.

Максимальная скорость ветра в тесте была 40 м/с, и максимальный прогиб был 68 мм. Повреждения стекла или конструкции выявлено не было.

Во втором тесте ветровая нагрузка возрастала с дифференциалом 0,1 кН/м² в обоих направлениях. Не было неисправностей от положительного значения 1,3 кН/м² ветровой нагрузки до отрицательного значения 1,5 кН/м².

Технический Исследовательский центр Финляндии (VTT)

Отчет об испытании VTT-S-05029

Определение маятниково-импульсной устойчивости в соответствии с EN 12 600 системы балконного остекления Lumon для ETA одобрения.

Импульсный тест был проведен в соответствии стандарта EN 12 600 с импульсом в 50 кг. Образцы балконного ограждения ударяли в середине стеклянной створки с обеих сторон. Размеры створок: ширина 876 мм, высота 1938 мм. Система Lumon 5 с толщиной стекла 8 мм. И сдвижное поворачивающееся стекло и поворачивающееся стекло прошли тест на падение с высоты 450.

**ЗВУКОИЗОЛЯЦИЯ
TAUBERT und RUHE**

Отчет о результатах исследований 1675 / 94

**Отчет о результатах акустических испытаний Lumon 1 DIN 52210
Краткое содержание:**

Балконное остекление было протестировано в Гамбурге на балконе, внутренние размеры которого 4900 x 1550 мм. На балконе было установлено остекление шириной 5350 мм и высотой 1450 мм с толщиной стекол 6 мм. Измерения выполнялись звуковолновым методом, при котором уровень шума, исходящего снаружи, измерялся внутри балкона. Зазоры в стыках конструкции балкона были закрыты. При созданных условиях разница уровней шума составила 12 dB. Уменьшение звуковой волны на 10 децибел означает уменьшение уровня шума наполовину, из чего можно заключить, что остекление оказывает существенное влияние на снижение уровня шума.

VIATEK Tampere

Измерения на объекте, 2000 год

Звукоизоляция балконного остекления Lumon 2**Краткое содержание:**

Балконное остекление было протестировано в Тампере на пяти балконах на предмет изоляции от дорожного шума и на четырех балконах - на предмет изоляции от ж/д шума. Среди тестируемых балконов были как прямые с односторонним остеклением, так и угловые. Толщина остекления составляла 6 и 8 мм. Измерения проводились в условиях естественного шумового воздействия. На результаты измерений в некоторой степени оказали воздействие количество стекол и их форма (прямой или угловой балкон), герметичность конструкции и используемые материалы балкона. Ослабление дорожного шума составило 8-10 дБ и ж/д шума - 8-12 дБ. Замена толщины стекол с 6 мм на 8 мм привело к снижению шума на 1,8 дБ.

КОНСТРУКТОРСКОЕ БЮРО ХЕЙККИ ХЕЛИМЯКИ АО

Отчет о результатах испытаний 3371/06

Звукоизоляция балконного остекления Lumon 3**Краткое содержание:**

Балконное остекление было протестировано 29.5.2006 и 18.10.2006 г. в городе Вантаа по адресу Каллиосоланте, 8. Испытания проводились во дворе за домом со стороны окружной кольцевой дороги № 3 вокруг Хельсинки на балконе второго этажа. Разница уровней шума измерялась таким образом, что шум распределялся по фасаду равномерно. В качестве источников шума использовались DAT-магнитофон, который издавал повторяемый розовый шум, усилитель мощности и динамик, которые были расположены снаружи здания в соответствии со стандартом ISO 140-5. Зазоры ограждения в нижней части балкона были закрыты стекольными уплотнителями. Разница силы звука в момент испытаний составляла 15-20 дБ.

Гарантийные условия на балконное остекление Lumon, поступающее в розничную продажу**Содержание гарантии**

Компания Lumon несет ответственность за то, что монтажные работы проводятся в соответствии с договорной документацией и принятыми методами качественного ведения работ. Гарантия покрывает издержки, вызванные исправлением дефектов материалов и производственных дефектов установленного балконного остекления. Гарантия покрывает затраты на необходимые ремонтные работы и материалы. Т

Гарантийные условия

Условием гарантии является согласование поставки покупателем и продавцом. Если же покупатель отсутствует на момент монтажа остекления и от него не поступило рекламации в течение семи (7) дней со дня монтажа, то поставка считается согласованной, а время гарантийного срока начинается свой отсчет.

Гарантийный срок

Гарантийный срок в отношении монтажных работ составляет два (2) года, в отношении возможного выявления брака материалов и производственного брака - пять (5) лет с момента приемки работ или фактического ввода в эксплуатацию. Запасные детали имеются в наличии в течение десяти (10) лет с момента прекращения производства.

Ограничение действия гарантии

Гарантия не распространяется на следующие случаи:

- чистка, выполненная после сдачи/приемки работ или фактического ввода конструкции в эксплуатацию.
- операции, вызванные последующим загрязнением остекления и окружающих его конструкций
- поломки, связанные с неправильной эксплуатацией или фактами вандализма
- регулировка, ремонт и замена запчастей, связанные с естественным износом деталей, халатное отношение пользователя к эксплуатации остекления или невыполнение требований эксплуатационных инструкций
- повреждения, вызванные осадкой конструкций и воздействием на стекла нагрузки, превышающей нормальную, внезапные, не подлежащие прогнозированию обстоятельства или форс-мажорные обстоятельства
- изменения, ремонт или повторные монтажные работы, которые проведены без согласования с изготовителем или дилером
- солнцезащитные гардины и другое дополнительное оснащение, а также отдельные дополнительные конструкции
- возможные на поверхности закаленного стекла разводы
- пленка, впоследствии наклеенная на стекло

Закаленное стекло изготовлено в соответствии с EN 12150-1 и EN 572-8

Запрещается наклеивать любые пленки, бесцветные или тонированные, а также фольгу на поверхность закаленного стекла. Lumon Oy не несет ответственности за поломку изделий или расходы, вызванные падением стекла, которые явились следствием наклеивания пленок.

Lumon Oy
Kaitilankatu 11
45130 Kouvola
Finland
Company ID: FI2254449-8
Registered Office: Kouvola

Условия гарантии на балконное остекление Lumon, поставляемое по проектам

Объект:

Гарантийный период начинается:

Содержание гарантии

Компания Lumon несет ответственность за то, что монтажные работы проводятся в соответствии с договорной документацией и принятыми методами качественного ведения работ. Гарантия покрывает издержки, вызванные исправлением дефектов материалов и производственных дефектов установленного балконного остекления. Гарантия покрывает затраты на необходимые ремонтные работы и материалы. Т

Гарантийные условия

Условием гарантии является согласование поставки покупателем и продавцом. Если же покупатель отсутствует на момент монтажа остекления и от него не поступило рекламации в течение семи (7) дней со дня монтажа, то поставка считается согласованной, а время гарантийного срока начинает свой отсчет.

Гарантийный срок

Гарантийный срок в отношении монтажных работ составляет два (2) года, в отношении возможного выявления брака материалов и производственного брака - пять (5) лет с момента приемки работ или фактического ввода в эксплуатацию. Запасные детали имеются в наличии в течение десяти (10) лет с момента прекращения производства.

Ограничение действия гарантии

Гарантия не распространяется на следующие случаи:

- чистка, выполненная после сдачи/приемки работ или фактического ввода конструкции в эксплуатацию.
- операции, вызванные последующим загрязнением остекления и окружающих его конструкций
- поломки, связанные с неправильной эксплуатацией или фактами вандализма
- регулировка, ремонт и замена запчастей, связанные с естественным износом деталей, халатное отношение пользователя к эксплуатации остекления или невыполнение требований эксплуатационных инструкций
- повреждения, вызванные осадкой конструкций и воздействием на стекла нагрузки, превышающей нормальную, внезапные, не подлежащие прогнозированию обстоятельства или форс-мажорные обстоятельства
- изменения, ремонт или повторные монтажные работы, которые проведены без согласования с изготовителем или дилером
- солнцезащитные гардины и другое дополнительное оснащение, а также отдельные дополнительные конструкции
- возможные на поверхности закаленного стекла разводы
- пленка, впоследствии наклеенная на стекло

Закаленное стекло изготовлено в соответствии с EN 12150-1 и EN 572-8.

Запрещается наклеивать любые пленки, бесцветные или тонированные, а также фольгу на поверхность закаленного стекла. Lumon Oy не несет ответственности за поломку изделий или расходы, вызванные падением стекла, которые явились следствием наклеивания пленок.

Lumon Oy
Kaitilankatu 11
45130 Kouvola
Finland
Company ID: FI2254449-8
Registered Office: Kouvola

Требования к качеству закаленных стекол, изготавливаемых компанией Lumon Oy

1. Общие сведения

Качество стекла, применяемого компанией Lumon Oy, соответствует общему уровню качества строительного стекла, к которому предъявляются повышенные требования. Инструкция по обеспечению качества составлена в соответствии со стандартом EN 572-2. При ее составлении учитывались также требования стандарта EN 572-8 на резанное стекло (Supplied and final cut sizes). Закаленные стекла производства компании Lumon изготавливаются в соответствии со стандартом EN 12150-1.

2. Внешний осмотр

Настоящая инструкция касается обработанных стекол, поставляемых компанией Lumon. Для проверки качества стекла производят его внешний осмотр (при отсутствии других указаний) с расстояния двух метров при нормальном дневном свете на однородном фоне; стекло при этом должно быть перпендикулярно направлению взгляда. Выражение «нормальный дневной свет» означает, что осмотр производится в солнечный день, но при этом стекло не должно находиться под воздействием прямых солнечных лучей. Стекло должно быть сухим. На запотевшем стекле поверхностное натяжение капель влаги может создавать неопределенные рисунки.

3. Оценка качества

3.1 Искажение изображения

Для закаленного стекла характерна некоторая погрешность изображения при рассмотрении стекла с близкого расстояния. Небольшое искажение допускается, особенно по краям стекла.

3.2 Точечные дефекты

Наличие точечных дефектов диаметром менее 0,5 мм является одним из естественных свойств стекла. Наличие точечных дефектов диаметром 0,5-1,0 мм допускается в любой части стекла, в количестве не более двух при условии, что расстояние между ними составляет не менее 500 мм. Точечные дефекты диаметром более 1,0 мм не допускаются.

3.3. Царапины

Допускается наличие ясно видимых царапин длиной до 150 мм при условии, что они находятся на расстоянии не менее 500 мм друг от друга. Допустимо наличие глубокой царапины, заметной при осмотре стекла с расстояния двух метров при вышеуказанных условиях (только одной на каждое стекло) при условии, что ее ширина не превышает 0,5 мм и/или длина не превышает 5 мм.

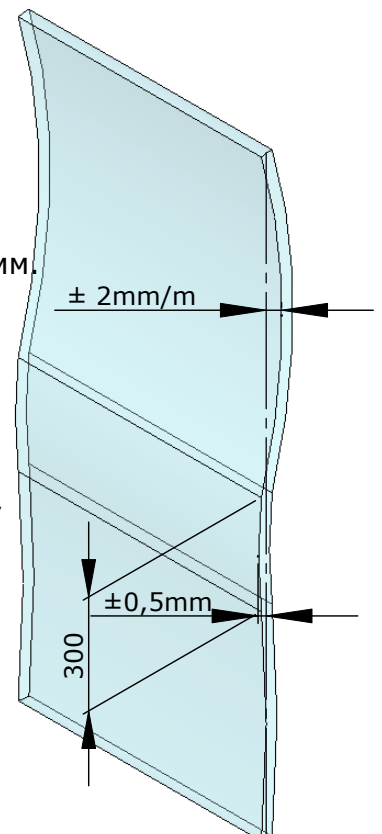
3.4 Шлифование краев

Видимые края стекла должны быть отшлифованы со скосом или полукругом, в соответствии со стандартом EN ISO 12543-1. Не допускается отчетливо видимых надломов кромки стекла, если общая длина повреждений на одной кромке составляет более 50 мм.

3.5 Кривизна стекла

Закаленное стекло всегда является слегка изогнутым. Согласно стандарту EN 12150-1 искривление листа стекла считается допустимым, если общая кривизна не превышает ± 3 мм на 1 м длины. При точечном измерении кривизна в горизонтальной плоскости может составлять $\pm 0,5$ мм на 300 мм длины. Точечная кривизна измеряется при помощи прямой линейки длиной 300 мм, которую кладут на поверхность стекла. Кроме того, для определения кривизны можно приложить абсолютно прямую линейку по всей длине или ширине стекла.

Компанией Lumon Oy установлены более строгие допуски на общие размеры для стекол, используемых в остеклении, при этом каждое стекло еще на заводе-изготовителе измеряется с целью проверки их соответствия. Общая кривизна закаленного стекла, применяемого в изделиях компании Lumon, не должна превышать ± 2 мм на 1 м длины.



3.6 Прочие дефекты поверхности стекла

Не допускается тусклость стекла, вызванная наличием щелочного силиката на поверхности стекла. В этом случае стекло теряет блеск и прозрачность. На термозакаленном стекле возможна т.н. анизотропия, которая является нормальным свойством стекла и считается допустимой. Она проявляется в некоторых природных условиях в виде световой полосы с «рисунком леопарда», возникающей в результате напряжения в стекле. Грязь или полосы грязи - это нормальное явление, но на правильно очищенном стекле их не должно быть видно при осмотре с расстояния двух метров. Если грязь не удаётся удалить, обратитесь на завод-изготовитель, Вам укажут подходящее чистящее средство. На запотевшем стекле могут быть видны рисунки, возникающие в результате разницы поверхностных натяжений. Чтобы подобрать правильный метод очистки, обратитесь на завод-изготовитель.

3.7 Размеры стекла и допуски размеров

Допуски размеров стекол согласно стандарту EN 572-8:

Длина стороны	Стекла толщиной 3-6 мм	Стекла толщиной 8-12 мм
< 1,5 м	±1,0 мм	±1,5 мм
1,5 < 3,0 м	±1,5 мм	±2,0 мм

Компанией Lumon Oy установлен максимальный допуск на размеры стекол, используемых для остекления, который составляет **+1,0 мм** для стекол толщиной 6 мм, и **+1,5 мм** для стекол толщиной 8-10 мм. Допуски на перекрестные размеры от угла к углу для отдельных стекол составляют: **± 2,0 мм** для стекол толщиной 6 мм и **± 3,0 мм** для стекол толщиной 8-10 мм.

Требования к качеству ламинированных стекол, изготавливаемых компанией Lumon

1. Общие сведения

Настоящие определения распространяются на готовые (в отношении размеров) многослойные стекла и особенно на дефекты в их видимой зоне.

2. Определения

В ламинированном стекле встречаются пятнообразные дефекты - тусклые пятна, пузыри и инородные включения. Линейными дефектами считаются царапины на стекле и пленке. К группе прочих дефектов относятся морщины, плохо различимые царапины, смещение пленки и т.д.

3. Дефекты видимой зоны стекла

Пятнообразные дефекты ламинированного стекла, размеры которых не превышают 0,5 мм, не принимаются во внимание, в то время как дефекты размером более 3,0 мм считаются недопустимыми. Наличие дефектов размером менее 1,0 мм допускается без ограничений, но расстояние между дефектами должно составлять более 400 мм. Допускается наличие одного пятнообразного дефекта размером 1,0-3,0 мм на 1 м². Наличие линейных дефектов (царапин) длиной более 30 мм не допускается. Наличие линейных дефектов длиной менее 30 мм допустимо, если расстояние между ними составляет не менее 200 мм. Наличие в ламинированном стекле посторонних включений (например, волос) не допускается.

4. Дефекты краевой зоны

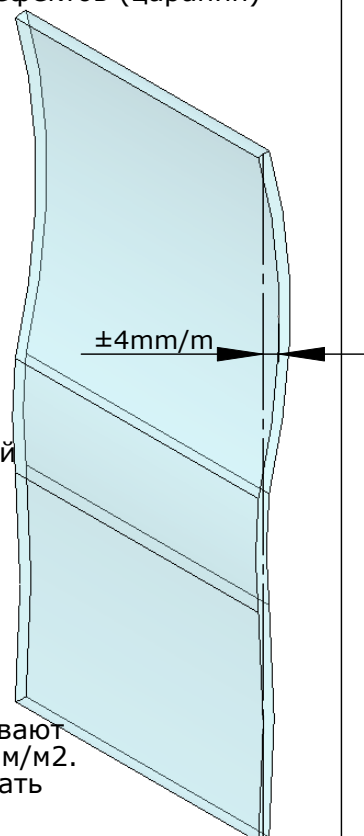
В ламинированном стекле, которое подлежит обрамлению, краевой зоной считается полоса шириной 15 мм от края стекла. В краевой зоне или вокруг отверстия допускается наличие пятнообразных дефектов размером 5 мм. Края ламинированного стекла, обрамление которого не предусматривается, должны быть отшлифованы (притуплены острых кромок или грубая шлифовка) отполированы (ровные кромки с гладкой, блестящей поверхностью) или отфасетированы в соответствии с требованиями стандарта EN ISO 12543-5. В этом случае допускается наличие пузырей, дефектов пленки, смещения пленки и т.п. дефектов при условии, что они не видны при осмотре вертикально поставленного стекла в дневном свете с расстояния двух метров на фоне стены со светлой матовой поверхностью. При осмотре стекло не должно подвергаться воздействию прямых солнечных лучей.

5. Кривизна ламинированного стекла

Допустимая величина общей кривизны ламинированных стекол составляет ±4 мм/м.

Определение качества обшивочных листов

Качество обшивочных листов определяется в соответствии с требованиями стандарта EN 438-6. При проверке качества обшивочных листов их осматривают с расстояния 1,5 м. Размеры отдельных дефектов не должны превышать 2 мм/м². Общее количество допустимых поверхностных дефектов не должно превышать 20 мм/м². Допустимый раскол края стекла составляет максимум 3 мм.



Требования к качеству алюминиевых профилей, применяемых в изделиях компании Lumon Oy

1. Качество поверхности

При осмотре профиля с расстояния 5 м на нем не должно наблюдаться видимых дефектов поверхности. На таких частях поверхности профиля, которые остаются на виду после его установки на конечном изделии, не должно быть видимых дефектов поверхности при осмотре профиля с расстояния вытянутой руки (60 см). В соответствии со стандартом качества GSB, толщина лакокрасочного покрытия должна составлять 60--120 мкм.

Проверка готового изделия:

- осмотр профиля с внутренней стороны балкона - с расстояния 1 м
- осмотр профиля с наружной стороны балкона - с расстояния 5 м.

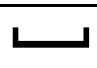
2. Допуски на размеры и форму алюминиевых профилей

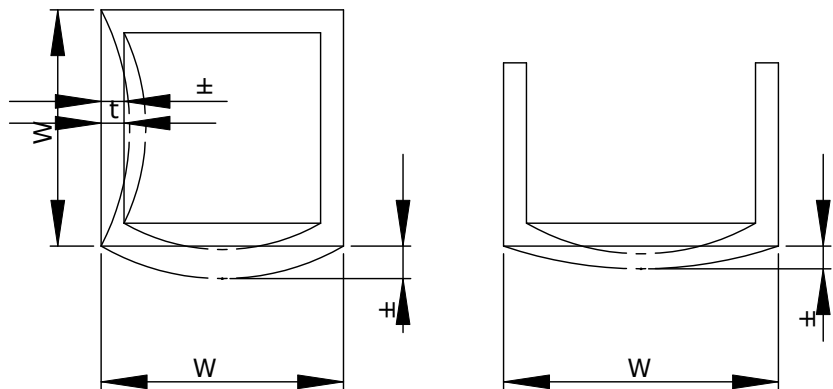
Для специальных профилей, применяемых в изделиях, установлены допуски на прямолинейность и форму. Эти допуски приводятся в "Паспорте изделия" каждого профиля.

При внешнем осмотре стандартных профилей (Г-образные угловые, прямоугольные балки и т.п.) в целом допускается значение кривизны, равное $\pm 1,5$ мм/м. При точечном измерении допускается кривизна не более 0,6 мм / 300 мм.

Для величины выпуклости-вогнутости профилей установлены пределы, зависящие от формы и ширины профиля. Допустимые значения для открытых профилей указаны в последней графе приведенной ниже таблицы.

Допуск на величину выпуклости-вогнутости пустотелых профилей зависит, кроме ширины стенки профиля, также от толщины стенки (t). Значения допусков для пустотелых профилей указаны в средней графе нижеприведенной таблицы. Буквой W в таблице обозначена ширина стенки профиля.

W [mm]		t [mm]		
min.	max.	max. 5	min. 5	
0	30	$\pm 0,30$	$\pm 0,20$	$\pm 0,20$
30	60	$\pm 0,40$	$\pm 0,30$	$\pm 0,30$
60	100	$\pm 0,60$	$\pm 0,40$	$\pm 0,40$
100	150	$\pm 0,90$	$\pm 0,60$	$\pm 0,60$
150	200	$\pm 1,2$	$\pm 0,80$	$\pm 0,80$
200	300	$\pm 1,8$	$\pm 1,2$	$\pm 1,2$
300	400	$\pm 2,4$	$\pm 1,6$	$\pm 1,6$

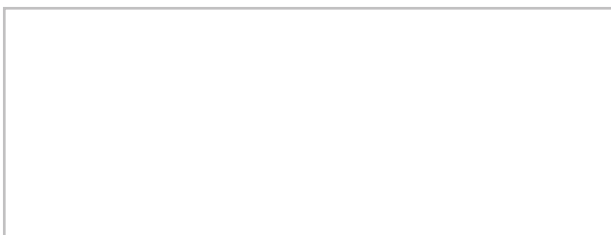


3. Допуск на резку и обработку профилей, допуски на размеры готового изделия

Допуск на резку и обработку профилей составляет ± 5 мм;

Допуски на общие размеры готовых изделий:

- для алюминиевых перил $\pm 0,5$ мм.
- для террасных дверей ± 1 мм



Valmistaja / Tillverkare / Produsent / Producent / Framleiðandi /
Producer / Fabricante / Producent / Fabricante / Fabriqué par /
Производитель

Lumon Oy, Kaitilankatu 11, FIN-45130 Kouvola, Finland,
tel +358 20 7403 200, fax +358 20 7403 381