

Lumon 6
Балконное остекление
Техническая папка

Настоящая техническая папка по балконному остеклению Lumon 6 опубликована в сентябре 2011г.

Копирование, в т.ч. частичное, разрешено только с согласия компании Lumon Oy.
Оставляем за собой право на внесение изменений без предварительного уведомления.

Версия	Дата	Исполнил	Утвердил	Изменения
1.1	30.01.2012	NHo	MLe	

Lumon Oy
Kaitilankatu 11
45130 KOUVOLA
tel. 020 740 3200
www.lumon.fi

Балконное остекление Lumon 6			
Составил:	NHo	Версия:	1.1
Проверил:	EsH	Дата:	30.01.2012
Утвердил:	MLe	Код:	14.10.01.09.RU

1	Презентация Lumon 6
2	Техническое описание
3	Направления открывания
4	Разрезы
5	Детали крепления
6	Инструкции по замеру
7	Инструкции по монтажу
8	Наименования и номера деталей
9	Документы для заказа
10	Приложения - таблица расчета стекол - ценовые группы по RAL - результаты тестирования - гарантийное свидетельство - инструкции по эксплуатации и обслуживанию - определения качества



Вдохновись атмосферой уюта!



Lumon 6



Четыре времени года на застекленном балконе и террасе



Застекленный балкон или террасу можно оборудовать по-новому, превратив их в приятный и многофункциональный уголок для проведения досуга. Под весенними лучами солнца и защитой остекления цветы чувствуют себя прекрасно и начинают цвести раньше обычного. Что может быть приятнее вечера, проведенного на защищенном пространстве за чашкой кофе в обществе хороших друзей, в созерцании алеющего на закате солнца горизонта...



Качество создается из мелких деталей



Дизайн и технические решения балконного остекления Lumon нацелены на удобство и практичность в использовании. Изящество профилей и деталей остекления в совокупности создают элегантный ансамбль, который прост и удобен в эксплуатации. Балконное и террасное остекление можно полностью открыть, сдвинув стекла сторону. Стекла легко мыть, для этого не нужно тянуться и подвергать себя риску.

Вентиляционный зазор, частичное открывание или полностью открытый обзор. Остекление Lumon исполнит прихоти владельца.

Инвестируй в качество.
Инвестируй в будущее.



Приобретение балконного остекления Lumon стало несложным. Компания Lumon проектирует, изготавливает и устанавливает балконное остекление, а также дает инструкции по его эксплуатации. Все услуги по одному договору и с гарантией.



тел. + 358 20 7403 200
info@lumon.ru

www.lumon.ru

Техническое описание

Балконное остекление состоит из двух горизонтальных алюминиевых профилей, которые крепятся к потолку и полу / ограждению балкона. С помощью отдельных механизмов к профилям крепятся передвигающиеся и поворачивающиеся створки из закаленного стекла.

Закаленное стекло имеет толщину 8, 10 или 12mm.

Толщина стекла подбирается в зависимости от высоты остекления и его расположения. Закаленное стекло бьется только от очень сильного удара. При этом стекло крошится на мелкие осколки с тупыми кромками и не создает опасности серьезного травмирования.

К верхним и нижним краям стекол прикреплены алюминиевые накладки. Крепление стекла осуществляется с помощью специальных пазов, кроме того, для прочности крепления накладка ставится на клей. К накладкам прикреплены компоненты, позволяющие передвигать и поворачивать створки.

Первая створка открывается ручкой и может быть зафиксирована в положении для проветривания. Остальные створки можно передвигать и поворачивать. При поворачивании петли блокируются, сцепляясь между собой. Благодаря этому остекление можно открыть полностью. На балконах сложной формы створки стёкол можно передвигать через углы +90°... +180°.

Верхний профиль крепится напрямую или с помощью регулировочного профиля к потолку балкона, или к нижней поверхности или торцу козырька балкона с помощью сплошного крепежного уголка.

Нижний профиль при помощи крепежных уголков крепится к конструкции ограждения, или насквозь через профиль к полу или конструкции ограждения. Для крепления балконного остекления используются детали из нержавеющей стали или с антикоррозионной обработкой, согласованные с их изготовителем.

Для водоотведения использую отливы из тонколистовой стали с пластиковым покрытием, или листового алюминия.

В зазор между стеклом и стеной устанавливают уплотнитель.

1. Алюминиевые профили

Верхние и нижние алюминиевые профили и накладки стекла окрашены полиэфирной порошковой краской, но по отдельному заказу могут быть из анодированного алюминия.

Для разных эксплуатационных нужд выбираются те или иные верхние и нижние профили.

Стандартные цвета следующие:

- серый RAL 9006
 - белый RAL 9016
 - темно-серый RAL 7024
 - остальные цвета и анодированное покрытие – за дополнительную плату.
- Используемые в остеклении клиновые накладки всегда темно-серого цвета RAL 7024.

2. Стекланные створки

Стекланные створки изготовлены из закаленного стекла толщиной 8, 10 или 12mm. В таблице расчета стекол имеется более подробное определение. Кромки створок отшлифованы. Все стекла удовлетворяют требованиям норм EN 12150-1 и EN 572-8. Крепление накладок осуществляется с помощью специальных пазов, для прочности крепления используют клей.

Обычно используется прозрачное стекло, чтобы не изменять облик фасада здания. В отдельных случаях можно использовать цветные стекла и стекла с пескоструйной обработкой. Специальный заказ стекол (пескоструйная обработка, Stippolyte или Satinato) требует уточнения замеров у изготовителя. Показатели прочности таких стекол после закаливания отличаются от указанных в таблице показателей прозрачного и цветного стекла.

3. Петли и ходовые детали

К верхней накладке стекла прикреплены петля с роликами и верхняя направляющая. К нижней накладке прикреплены нижняя петля и нижняя направляющая. При открывании створки можно передвигать все вместе с помощью ходовых петель. Все детали изготовлены из алюминия, нержавеющей стали или качественной пластмассы. Видимые пластмассовые детали – темно-серого или светло-серого цвета (по заказу). Пластмассовые детали внутри профилей – темно-серого цвета.

4. Уплотнения

Между нижним профилем и накладкой имеется силиконовый уплотнитель светло- или темно-серого цвета. Между боковой стеной и крайней створкой устанавливают стеновой профиль или 20- или 30-мм силиконовый уплотнитель. Между створками можно использовать прозрачное уплотнение из ПВХ.

5. Детали крепления

Верхний и нижний профили крепятся к строительным конструкциям на нержавеющей винтах или анкерах, или винтах для бетона. Крепежные уголки изготовлены из алюминия. Способы крепления, рекомендуемые изготовителем, приведены в разделе «Детали крепления»

6. Отливы

Отливы и угловые элементы изготовлены из листовой стали с ПВХ-покрытием толщиной 0,5mm или по спец. заказу – из листового алюминия. Цвета отливов и элементов можно выбрать из цветовой карты изготовителя. Заводская поставка осуществляется в соответствии с цветами карт RR. Отливы и элементы из листового алюминия окрашиваются в соответствии с картой цветов RAL.

Общие инструкции

Проветривание

Остекленное помещение проветривается через зазоры между створками. Кроме стандартных 2-3мм зазоров между створками, должен быть запас для открывания и деформации конструкций и материалов. Первая створка остекления может быть приоткрыта в положение для проветривания. ВАЖНО! Остекленное помещение должно проветриваться, чтобы его конструкции могли просыхать и сохраняться в хорошем состоянии.

Запирание

Балконное остекление Lumon 6 в зависимости от его месторасположения имеет на выбор различные механизмы открывания и запирания. Если остекление крепится сверху на балконное ограждение или к его краю, и нижний профиль остекления находится на достаточной высоте то ручку, которая находится , на нижней накладке, можно снабдить кнопочным запорным механизмом с ключом.

Если высота остекления превышает 2400mm, то нижний профиль остекление крепится к полу балкона. В этом случае механизм открывания створок и ручка для открывания ставится на планку посередине створки. Средняя ручка ставится на расстоянии не менее 250mm от верхней или нижней кромки створки.

На средней ручке невозможна установка кнопочного запорного механизма с ключом. Среднюю ручку можно использовать и тогда, когда створки остекления устанавливаются с внутренней части ограждения с помощью крепежного уголка или профиля, при этом нижний профиль находится так низко, что эксплуатация становится неудобной. В этом случае также невозможна установка запирающего кнопочного механизма с ключом, а расстояние до средней ручки от верхней и нижней кромок створки должна быть не менее 250mm.

Герметичность

Балконное остекление Lumon служит защитой от ветра и непогоды. Остекление не является полностью герметичным из-за необходимости проветривания помещения, поэтому при определенных погодных условиях через зазоры между створками в помещение могут проникать вода и снег.

Теплоизоляция

Балконное остекление состоит из неизолированных алюминиевых профилей и однослойного стекла. После остекления помещение не становится теплым и по своим свойствам не соответствует нормальному теплomu внутреннему помещению. Поэтому теплоизолирующими ограждающими конструкциями и после остекления по-прежнему являются стена дома, окно и дверь.

Поглощение шума

Балконное остекление уменьшает уличный шум на 8–12 dB. Этот результат зависит от толщины стекла и внешних условий. Уменьшение шума на 10 dB наполовину уменьшает шум, слышимый человеком.

Очистка

Наружная и внутренняя стороны остекления могут быть вымыты со стороны помещения, так как створки на время мойки можно повернуть внутрь остекленного помещения.

Изготовление

Балконное остекление Lumon изготавливается индивидуально по размерам остекляемого балкона или лоджии. Принадлежности, входящие в основной комплект, поставляются заводом, дополнительные – поставляются по отдельному заказу. Спецификация поставки – в разделе «Документы для заказа».

Постановления регулирующих органов

Для установки остекления необходимо получить разрешение. По месту установки необходимо предварительно узнать, какие требования к остеклению предъявляются со стороны регулирующих органов. На фасаде здания остекление вызывает мало изменений, так как оно может быть выполнено из прозрачного стекла без вертикальных профилей.

Исключительные случаи

Решения, приведенные в технической папке, не обязательно подойдут абсолютно для всех возможных случаев. В некоторых исключительных случаях может потребоваться индивидуальное проектирование.

Отдельные инструкции**Высота парапета**

Балконное остекление нельзя использовать в качестве ограждения, если существует опасность падения; перед балконным остеклением всегда должно быть отдельное ограждение (парапет). Отметка верха парапета лоджии или террасы должна быть не менее 1,0m от пола, причем защищенная часть должна иметь высоту не менее 0,7m. Если нижний профиль остекления находится на отметке менее, чем 1,0m, то за открываемым балконным остеклением при необходимости можно установить дополнительный поручень. Если же нижний профиль является одновременно и поручнем парапета, то устойчивость поручня и его крепежа необходимо проверить соответствию нагрузкам для каждого случая отдельно по своду Строительных правил Финляндии. Максимальная высота балконного остекления в случае его установки на парапет составляет 2,4m. В этом случае производитель может гарантировать нормальное функционирование и прочность для всех условий, указанных в размерной таблице.

Открывание створок / эксплуатация балкона

При Г- и П-образном остеклении могут быть створки, которые открываются только для очистки. В остекленных помещениях могут встречаться случаи, когда стекло и дверь открываются в одно и то же место. При проектировании остекления необходимо также принимать во внимание водосточные трубы, колонны и другие конструкции.

Конструкции

Балконное остекление вызывает вертикальную нагрузку на потолок и горизонтальную ветровую нагрузку на конструкции потолка и балконного ограждения. Для безотказной работы остекления вертикальная нагрузка не должна вызывать прогиба конструкции. Отдельная створка может весить до 75 kg, а для створок, переходящих через угол – не более 60kg. На стороне, состоящей из одного стекла створка может иметь ширину до 1,2m. На стороне открывания вес всего остекления приходится на одну точку в месте крепления верхнего профиля. Обратите внимание на прочность крепления конструкции. В точке крепления нижнего профиля конструкция пола должна быть достаточно прочной и выдерживать дополнительные ветровые нагрузки на остекление.

Правила открывания

- на одной стороне открывающихся створок д.б. не более 9 шт. направо и 9 шт. налево
- по краям остекления может быть по одному глухому стеклу
- макс. ширина створки - 1000 мм
- макс. ширина створки м.б. 1200 мм, когда на стороне имеется только одно стекло
- мин. ширина открываемой створки - 300 мм или 15% от высоты створки
- макс. высота остекления - 3000 мм
- мин. ширина глухого стекла - 200 мм или 10% от высоты створки
- перемещение точки крепления петель можно делать максимально на 300 мм или на расстояние < 30% от ширины стекла

Углы

- угол между левой стеной и остеклением называется стартовым углом
- угол между сторонами называется системным углом
- угол между правой стеной и остеклением - называется конечным углом
- углы измеряются с внутренней стороны
- если остекление будет прервано, например, колонной, то речь будет идти о двух отдельных конструкциях (к колонне будут примыкать начальный и конечный углы, а не системный угол)
- изнутри величина стартового и конечного углов составляет 40-140°
- угол открывания открываемой створки составляет 80-105° (учитывать препятствия!)
- системные углы составляют 80-280°

Остекление с переходом через углы

- углы 90-180° можно сделать проходимыми для створок
- при устройстве остекления с переходом через углы на сторонах открывания и перехода может быть в сумме 9 створок / направление открывания (=стопка из 9 створок)
- на балконах, застекленных с переходом через угол, используются длинные доводчики на тех сторонах, на которых есть створки, переходящие через системный угол
- на одном балконе могут применяться разные доводчики
- на стороне открывания может быть лишь одна открываемая створка

Стороны с разной высотой

- возможно заказать также остекление, в котором разная высота сторон, примыкающих к системному углу
- переход через угол невозможен
- концы профилей прямые в разных уровнях профилей (верхние и нижние профили)
- при заказе необходимо сообщить о профилях, сходящихся в одном уровне (верхние и нижние профили)

Остекление, открывающееся направо

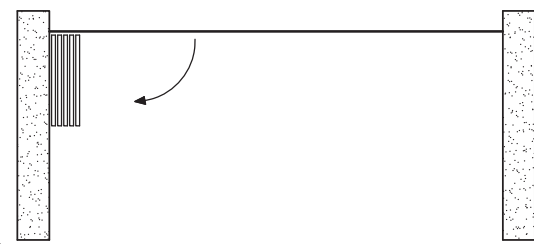
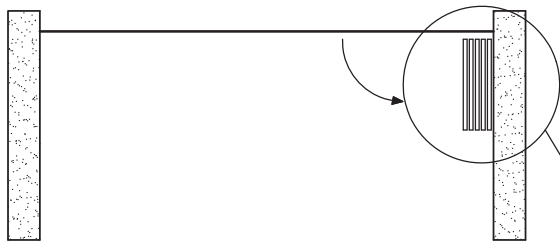
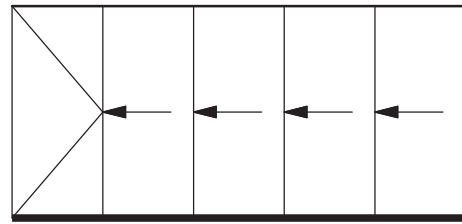
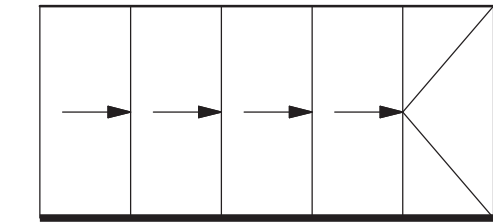
Остекление, открывающееся налево

налево - 0 створок

направо - 5 створок

налево - 5 створок

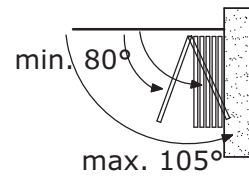
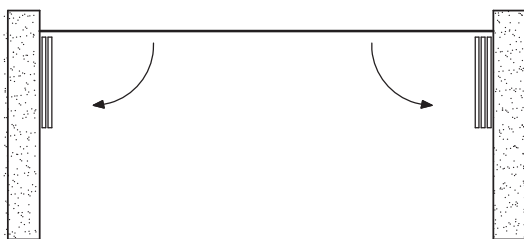
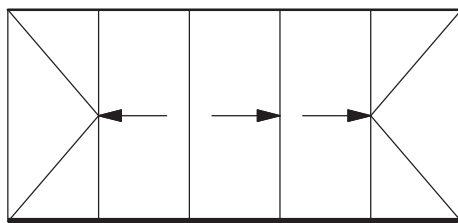
направо - 0 створок



Остекление, открывающееся в обе стороны

налево - 2 створки

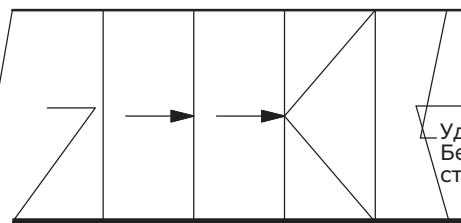
направо - 3 створки



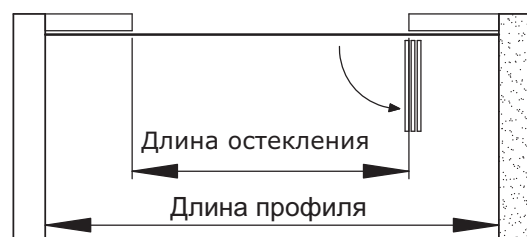
Открывание остекления:

Удлинение профиля:

Удлинение
Без перемещения
стекольного ряда!



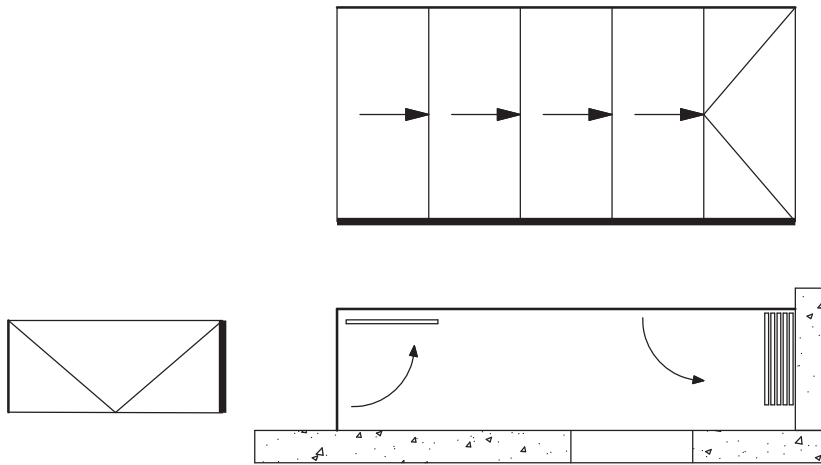
Удлинение
Без перемещения
стекольного ряда!



Угловое остекление, открывающееся на две стороны, 90°

налево - 1 створка

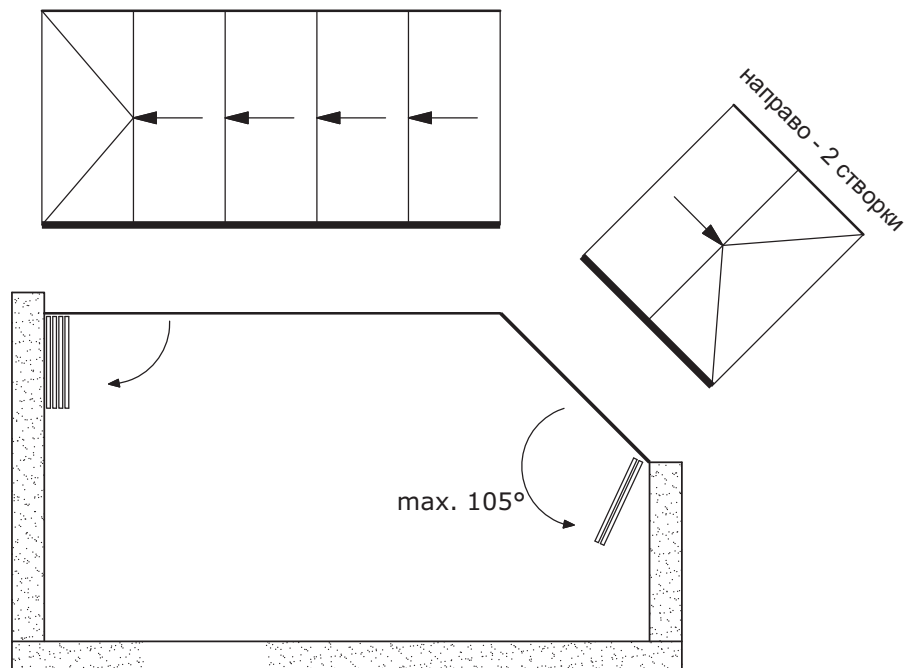
направо - 5 створок



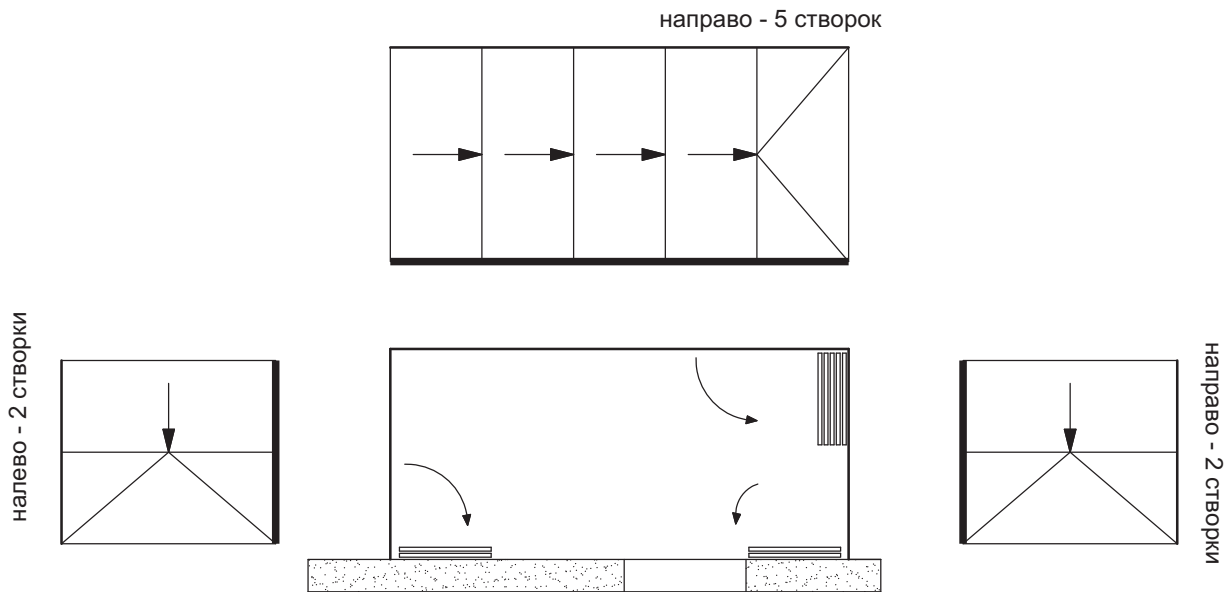
Угловое остекление, открывающееся на две стороны, 135°

налево - 5 створок

направо - 2 створки

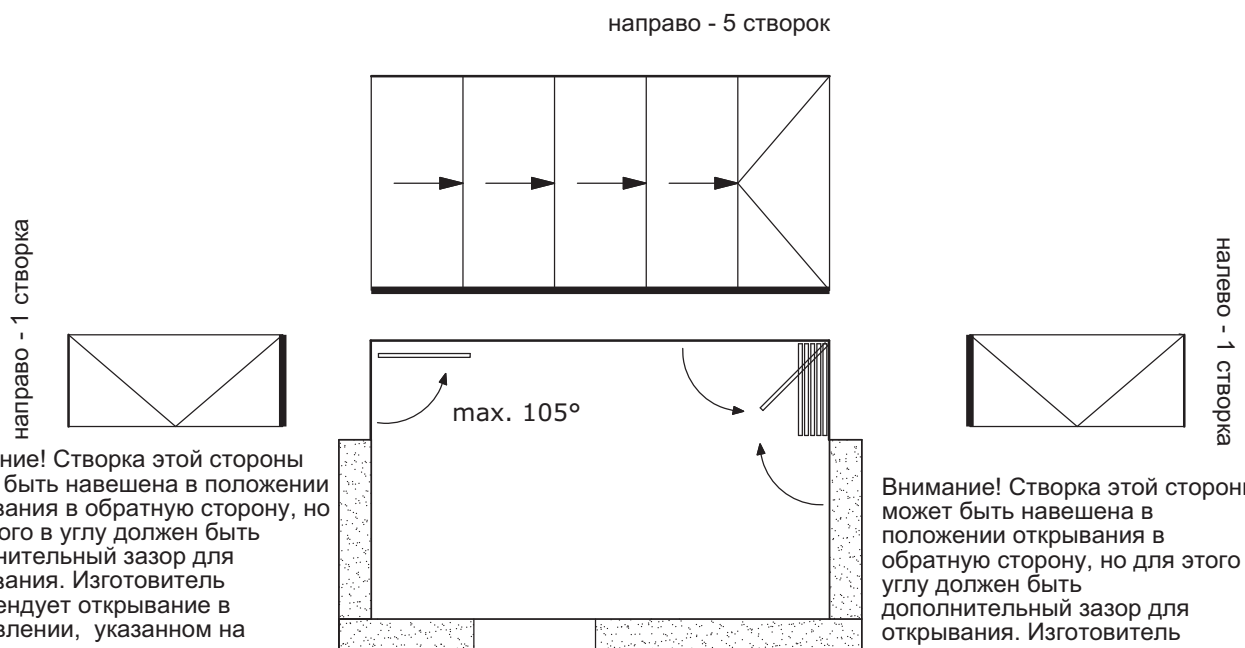


Угловое остекление, открывающееся на три стороны, 90°



Внимание! Проверить размер створок! Можно открывать створки независимо от положения створок другой стороны!

Угловое остекление, открывающееся на три стороны, 90°



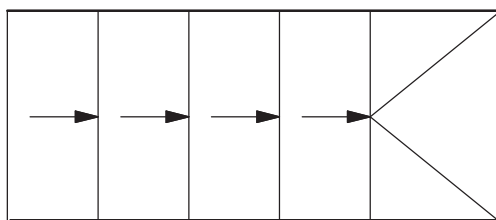
Внимание! Створка этой стороны может быть навешена в положении открывания в обратную сторону, но для этого в углу должен быть дополнительный зазор для открывания. Изготовитель рекомендует открывание в направлении, указанном на чертеже.

Внимание! Створка этой стороны может быть навешена в положении открывания в обратную сторону, но для этого в углу должен быть дополнительный зазор для открывания. Изготовитель рекомендует открывание в направлении, указанном на чертеже. Створка не открывается одновременно со створками передней стороны.

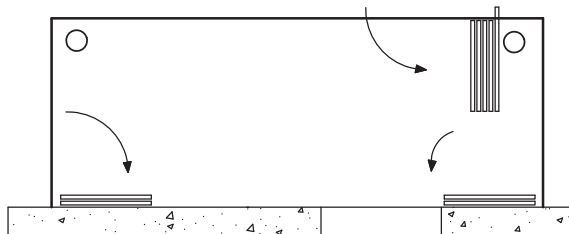
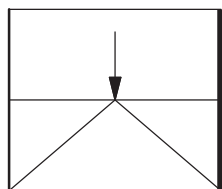
Остекление в месте с препятствием (водосточная труба, колонна и т.п.)

Угловое остекление, открывающееся на три стороны, 90°

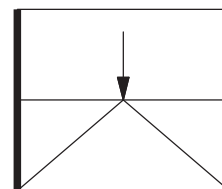
направо - 5 створок



налево - 2 створки



направо - 2 створки

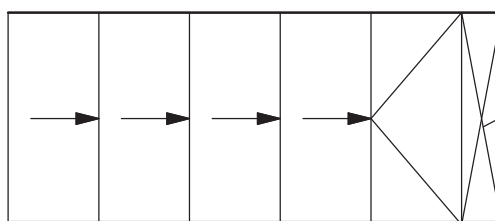


Если в месте открывания есть препятствие для поворота створки, то можно переместить точку крепления петель на первой створке. Это перемещение не может превышать 30 % от ширины стекла или составлять более 300mm.

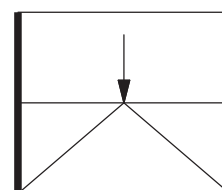
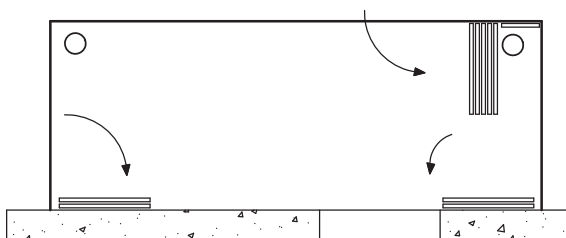
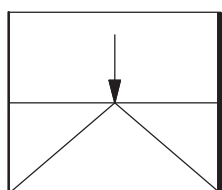
Внимание! Ширину первого стекла нужно увеличить на столько, на сколько переместили петлю

В остальных случаях выбирается вариант, приведенный внизу, при котором у препятствия устанавливается глухое стекло.

Угловое остекление, открывающееся на три стороны, 90°



глухое стекло

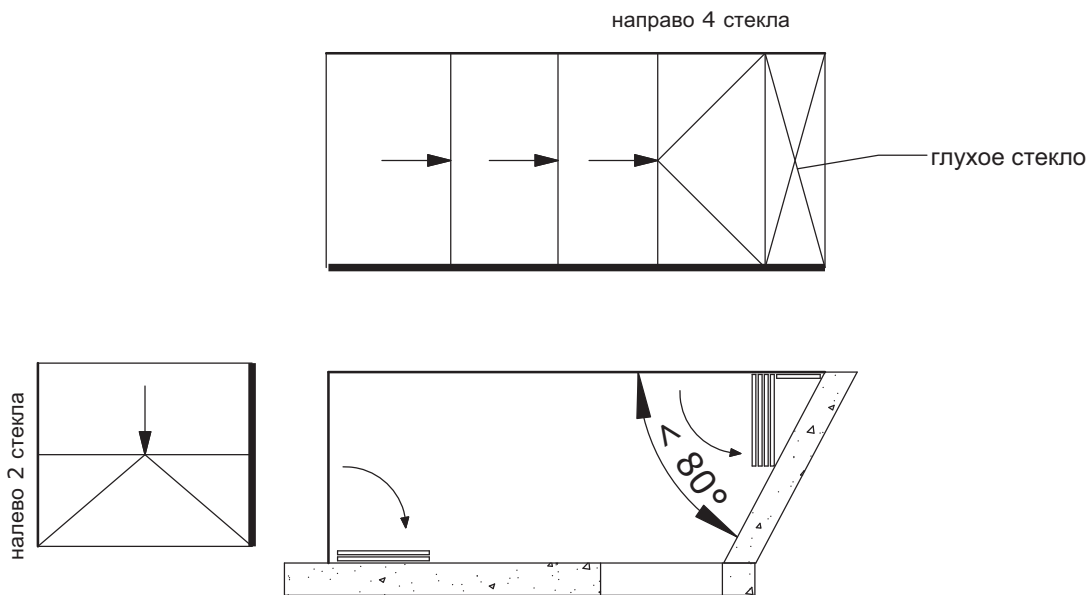


В месте препятствия устанавливают глухое стекло. Там, где нет возможности передвигать створки через угол и препятствия, или же невозможно переместить точку крепления петли из-за внешнего препятствия, у препятствия устанавливается глухое стекло.

Ширина глухого стекла должна быть не менее 10% высоты стекла, однако, ≥ 200 mm.

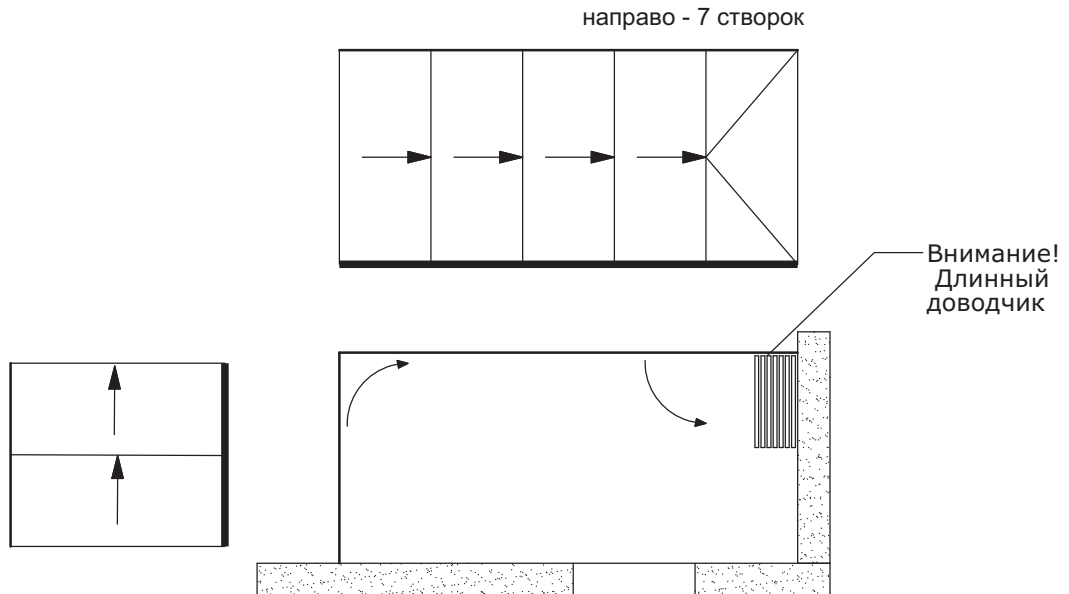
Если со стороны открывания начальный или конечный угол $< 80^\circ$, то с краю нужно ставить глухое стекло. Глухое стекло должно быть достаточно широкое, чтобы обеспечить открывающимся створкам достаточно большой угол открывания и возможность их складывания в связке.

Угловое остекление, открывающееся на две стороны, 90°



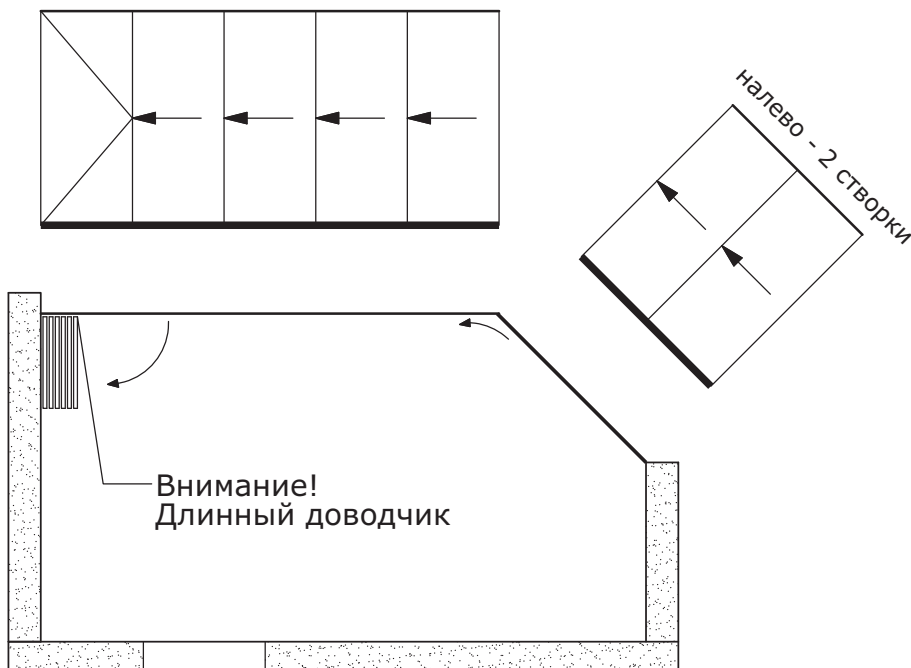
Ширина глухого стекла должна быть не менее 10% высоты стекла, однако $\geq 200\text{mm}$.

Угловое остекление, открывающееся на одну сторону, когда створки передвигаются через угол 90°

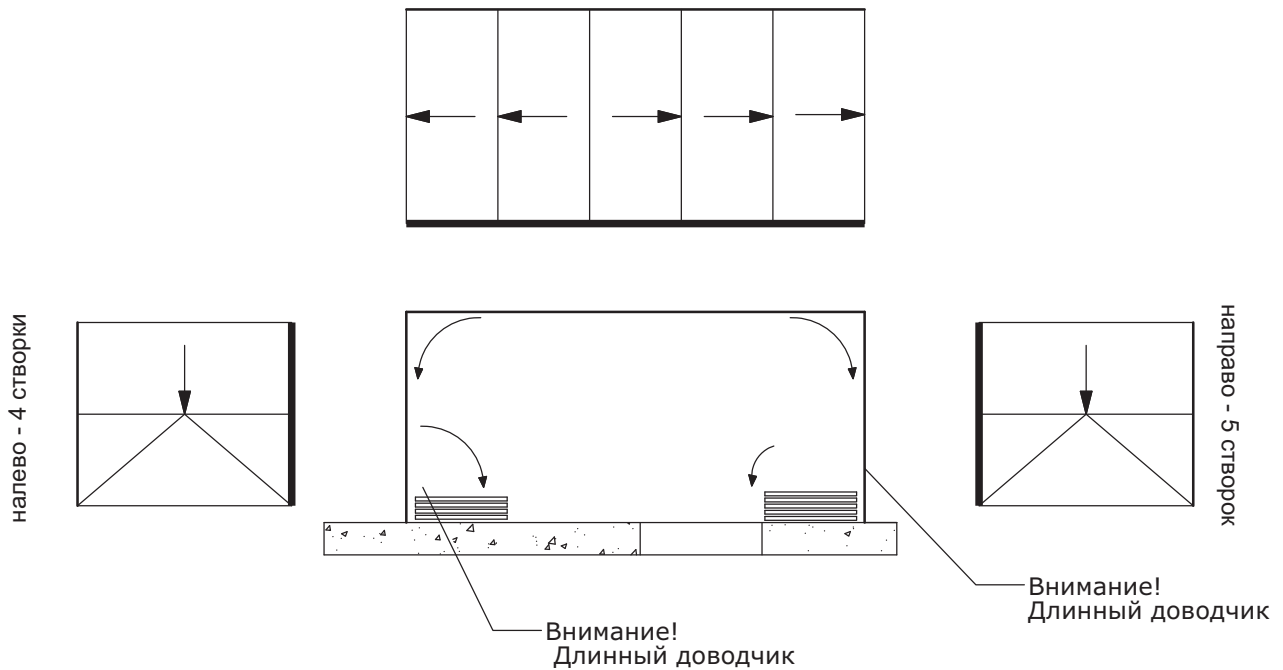


Угловое остекление, открывающееся на одну сторону, когда створки передвигаются через угол 135°

налево - 5 створок
в стороне открывания - 7 стекол

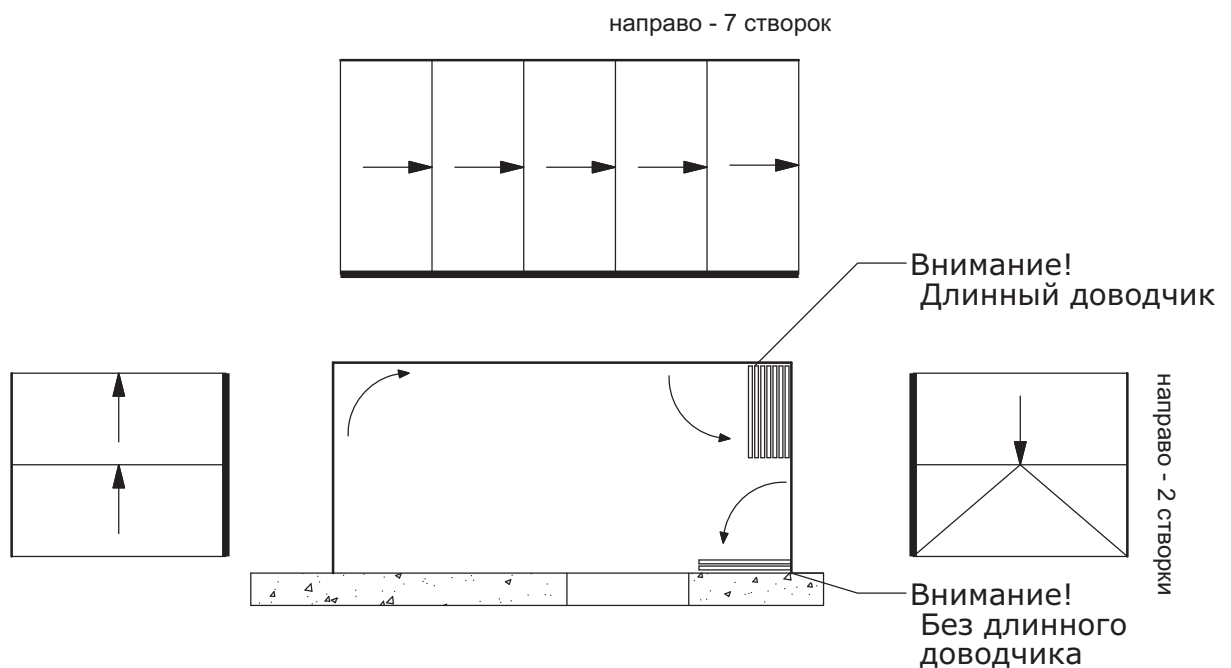


Угловое остекление, открывающееся на две стороны, в котором створки переходят через угол 90°

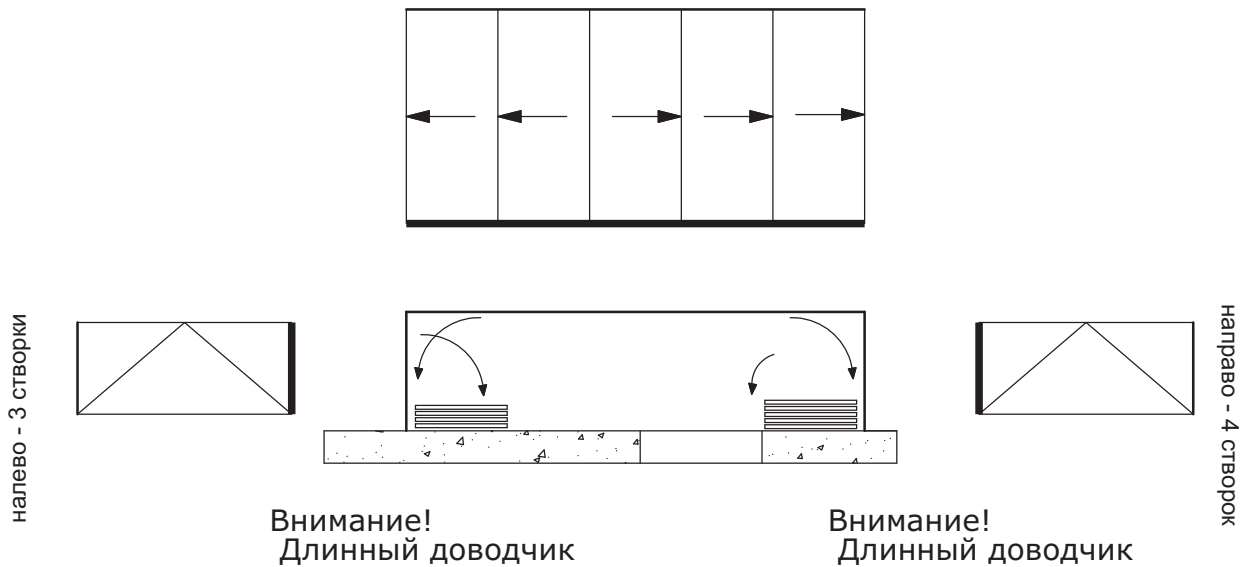


Внимание!
В остеклении с переходом через угол в стороне открывания может быть только одна открывающаяся створка. На сторонах с переходом через угол устанавливаются длинные доводчики, на одном балконном остеклении могут быть разные доводчики в разных сторонах открывания.

Угловое остекление, открывающееся на две стороны, в котором створки переходят через угол 90°



Угловое остекление, открывающееся на две стороны, в котором створки переходят через угол 90°



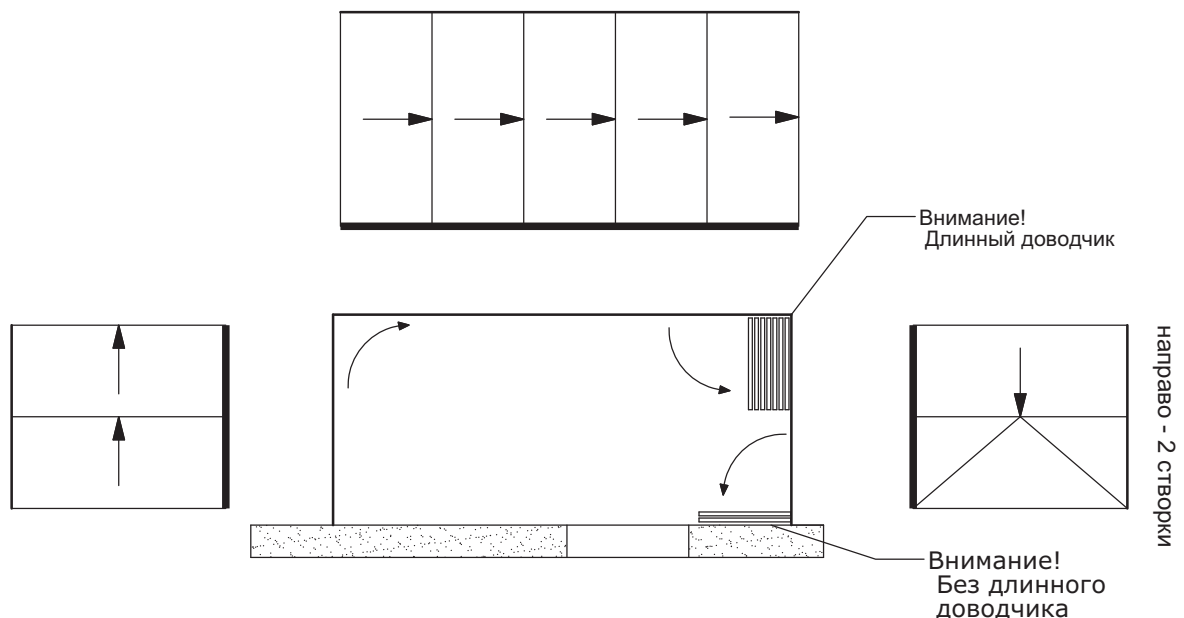
Внимание!

В остеклении с переходом через угол в стороне открывания может быть только одна открывающаяся створка. Однако зазор для открывания в системном углу больше, чем в остеклении с несколькими створками на стороне открывания. Если системный угол $> 135^\circ$, то дополнительного зазора для открывания не требуется.

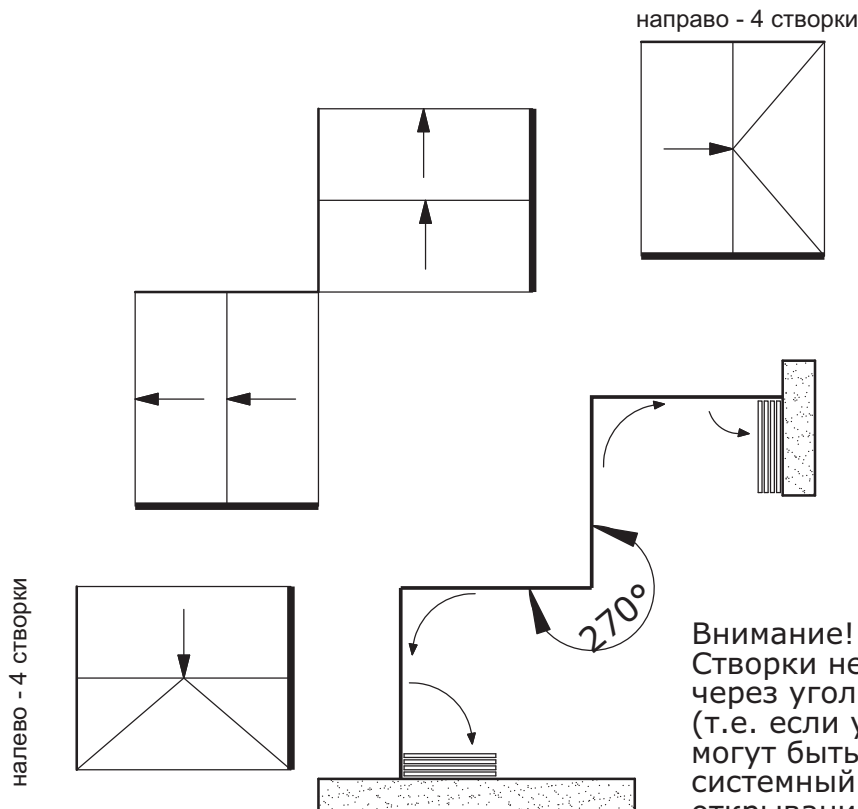
На сторонах с переходом через угол устанавливаются длинные доводчики, на одном балконном остеклении могут быть разные доводчики в разных сторонах открывания.

Угловое остекление, открывающееся на две стороны, в котором створки переходят

направо - 7 створок



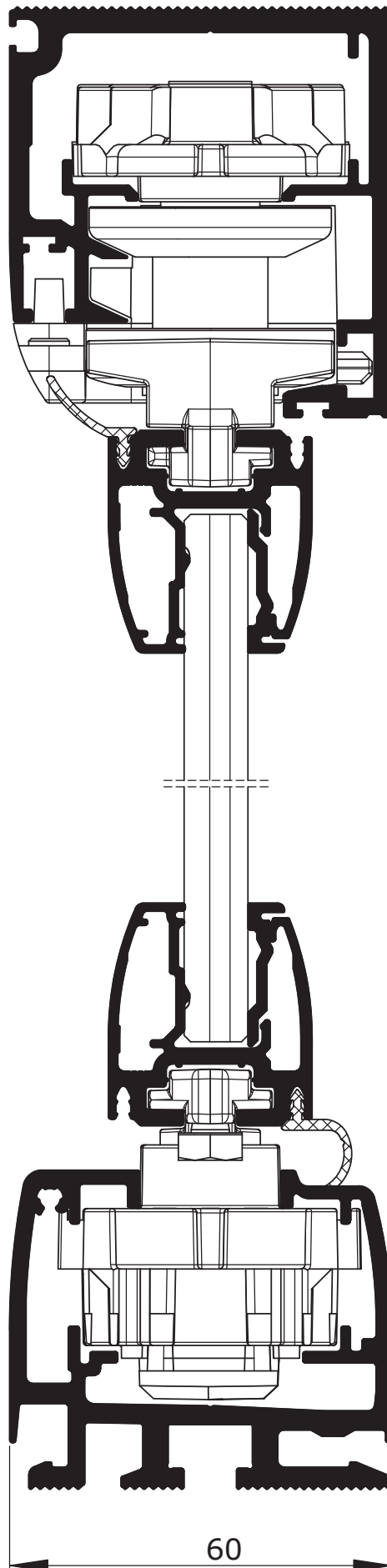
Угловое остекление, открывающееся на две стороны, в котором створки переходят через угол 90°



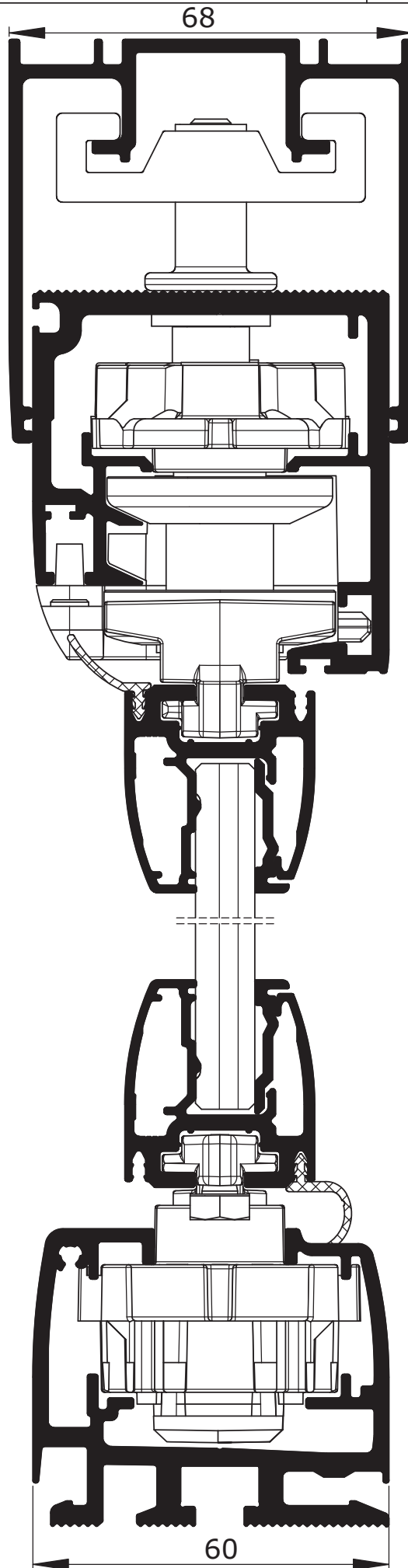
Внимание!
 Створки не могут быть передвинуты через угол, открывающийся наружу (т.е. если угол >180°). Створки не могут быть передвинуты также и через системный угол <90°. Направление открывания створок меняется всегда, когда системный угол <90° или >180°.

Внимание! В остеклении с переходом через угол на стороне открывания устанавливается длинный доводчик. Если на одном балконе есть не переходящие через угол створки, то на разных сторонах открывания будут разные доводчики.

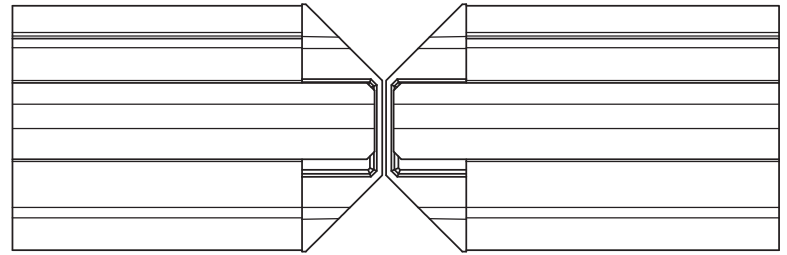
1:1



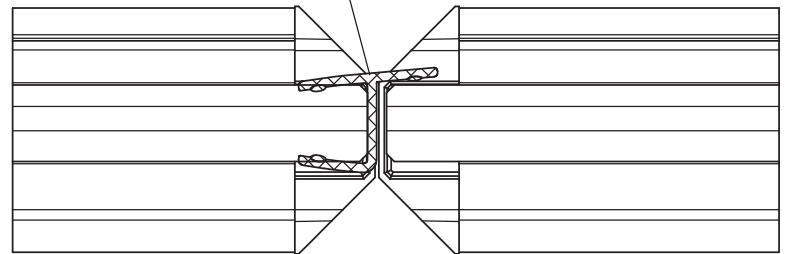
1:1



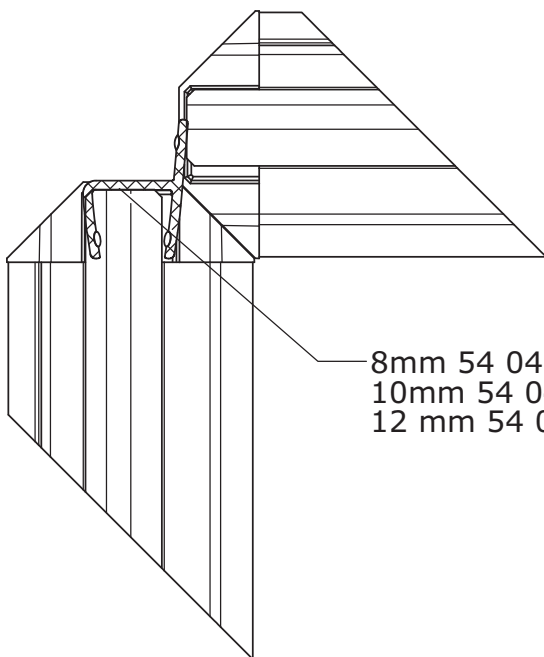
1:1



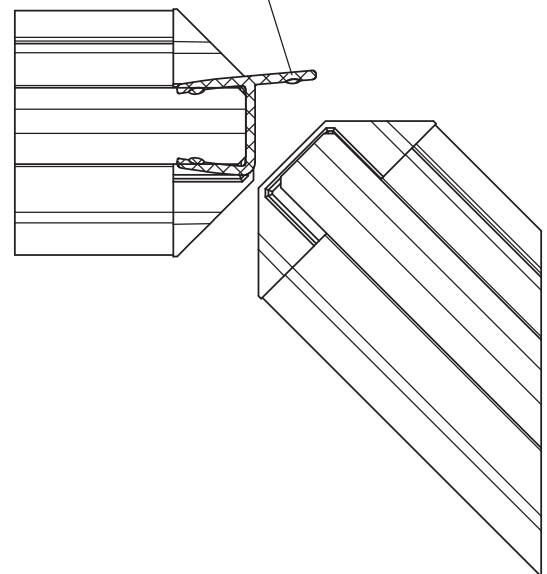
8mm 54 04 3044
10mm 54 04 3064
12 mm 54 04 3084

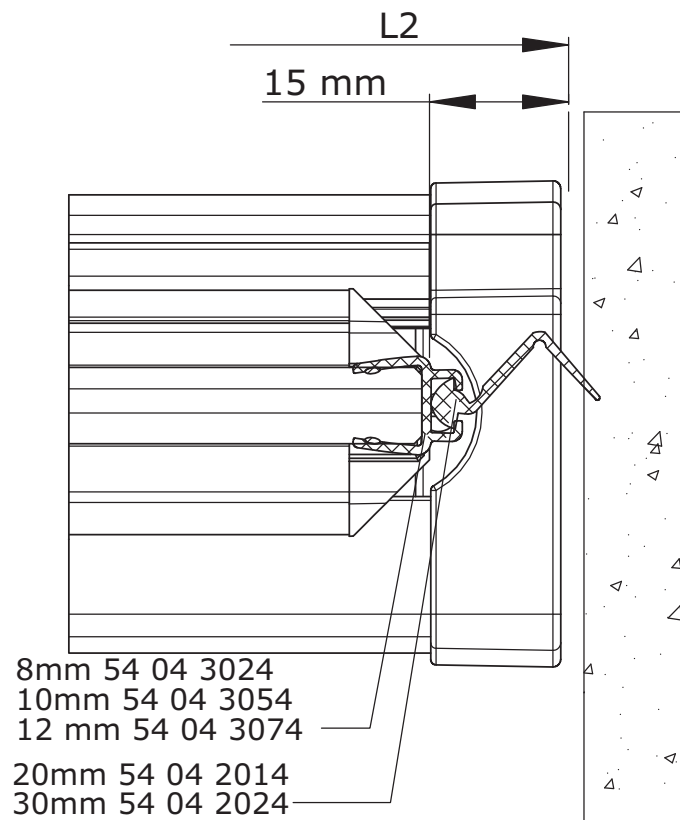
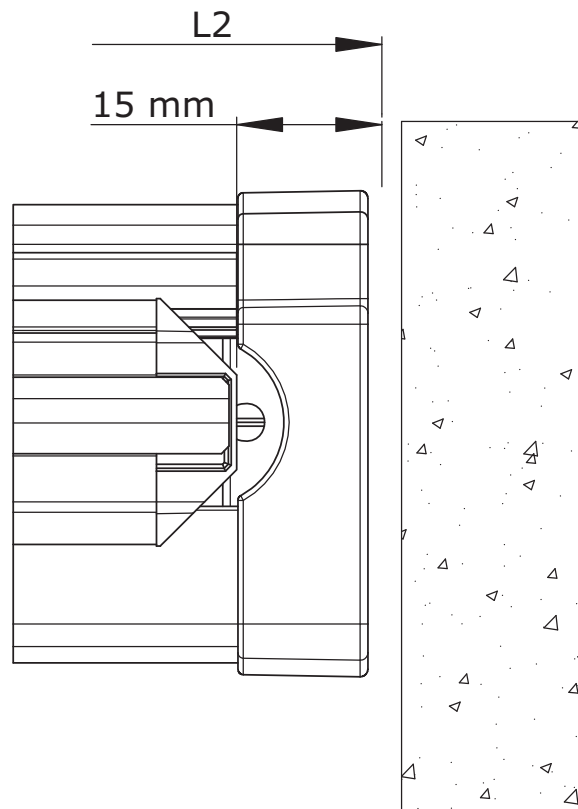


8mm 54 04 3044
10mm 54 04 3064
12 mm 54 04 3084



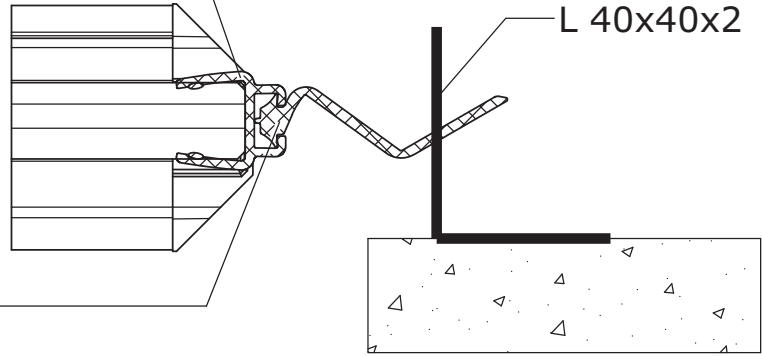
8mm 54 04 3044
10mm 54 04 3064
12 mm 54 04 3084



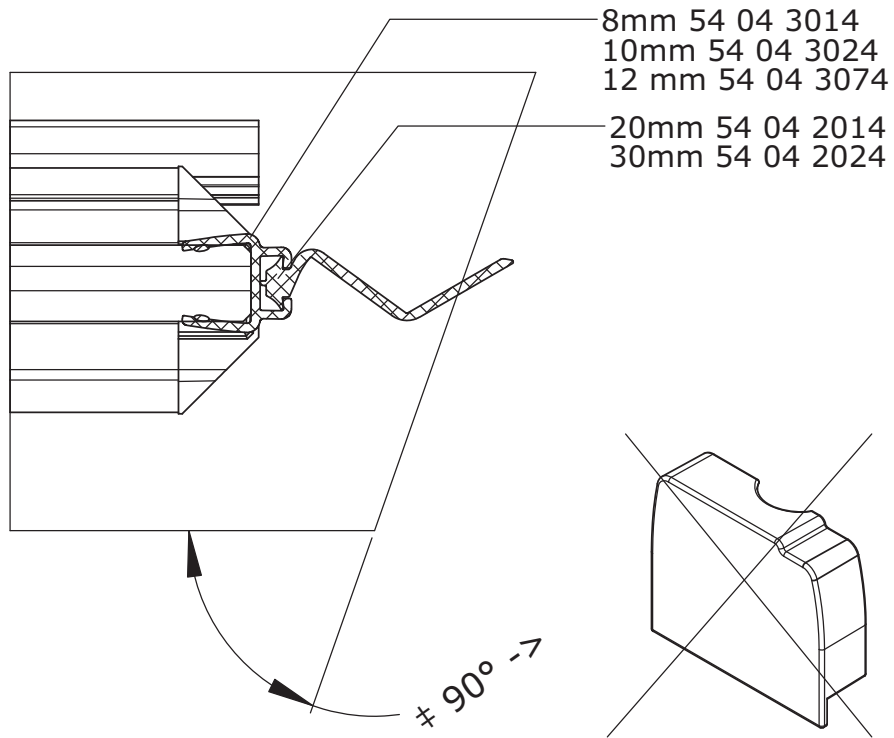


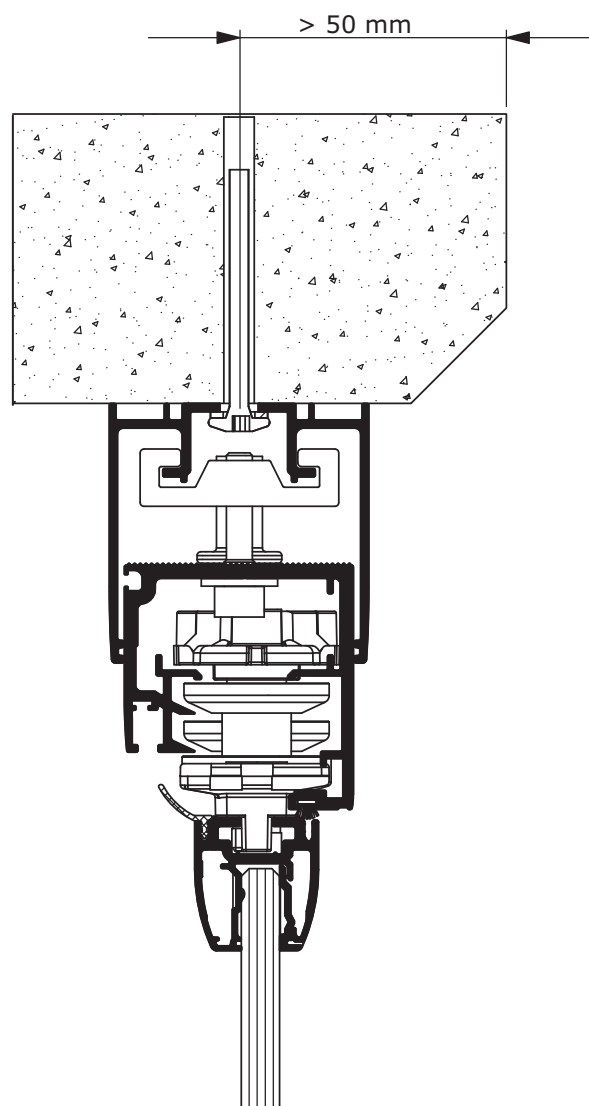
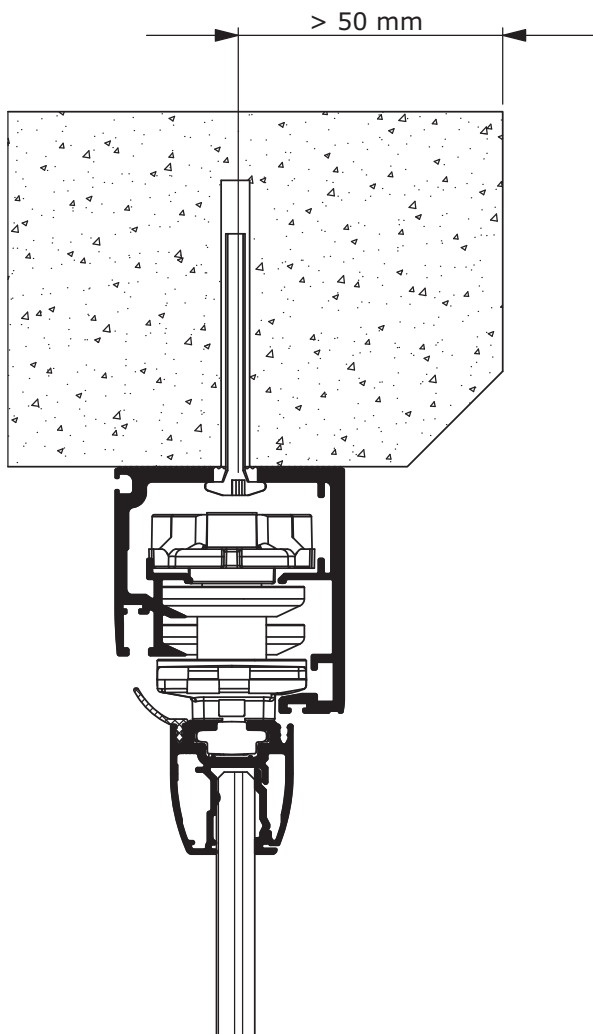
8mm 54 04 3024
 10mm 54 04 3054
 12 mm 54 04 3074

20mm 54 04 2014
 30mm 54 04 2024

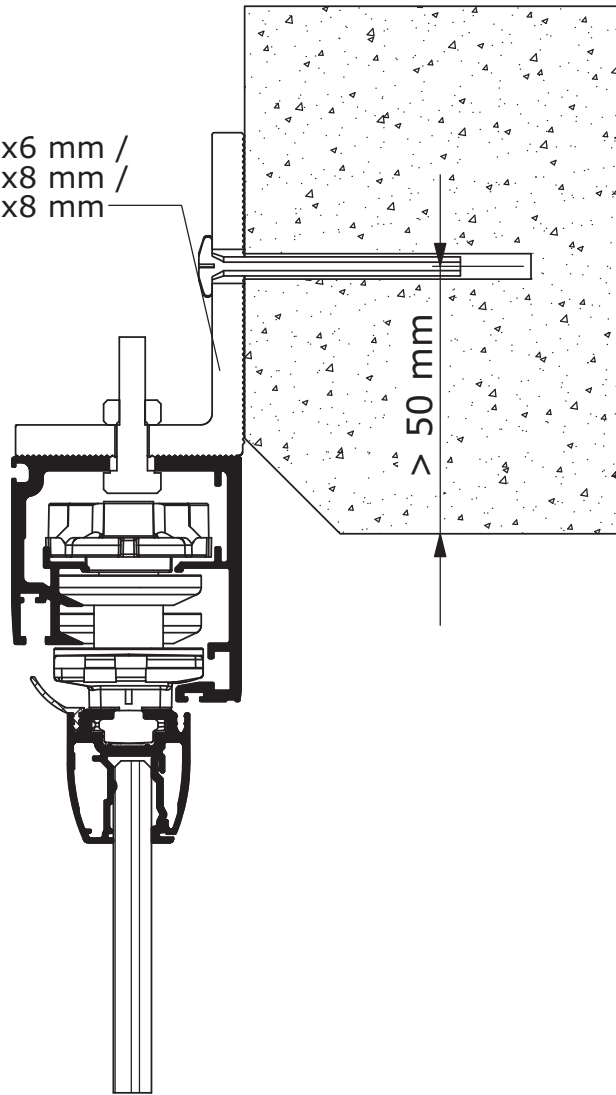


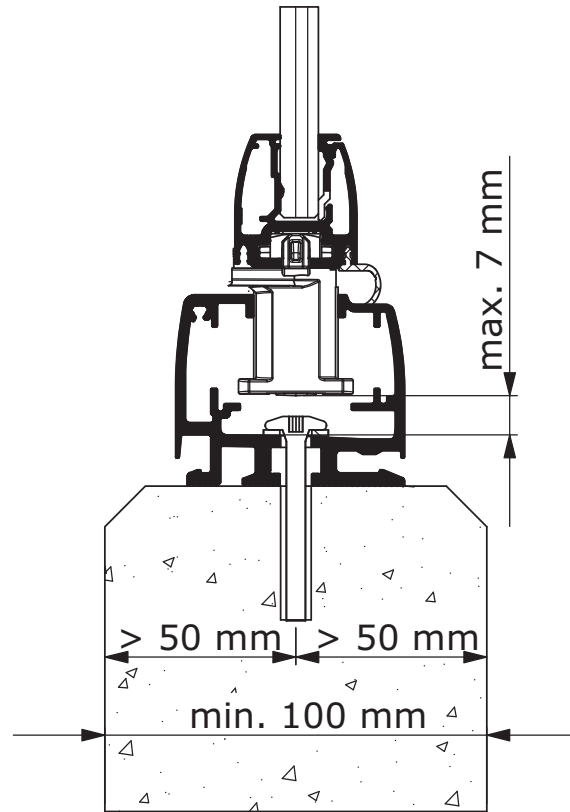
8mm 54 04 3014
 10mm 54 04 3024
 12 mm 54 04 3074
 20mm 54 04 2014
 30mm 54 04 2024

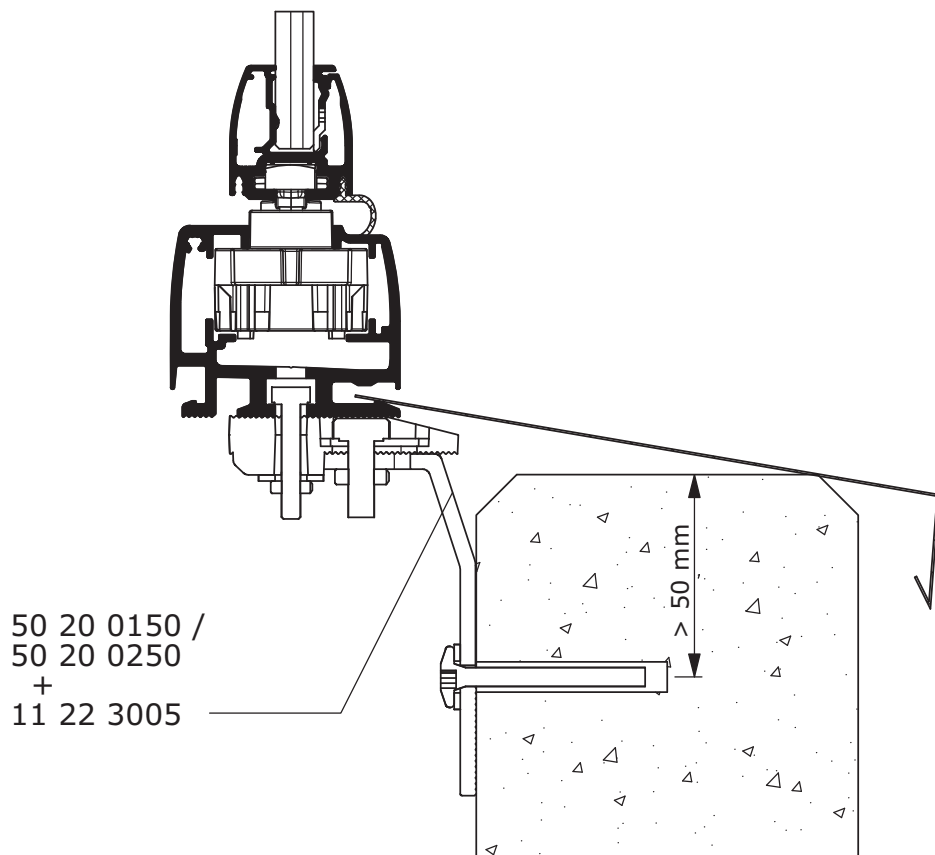
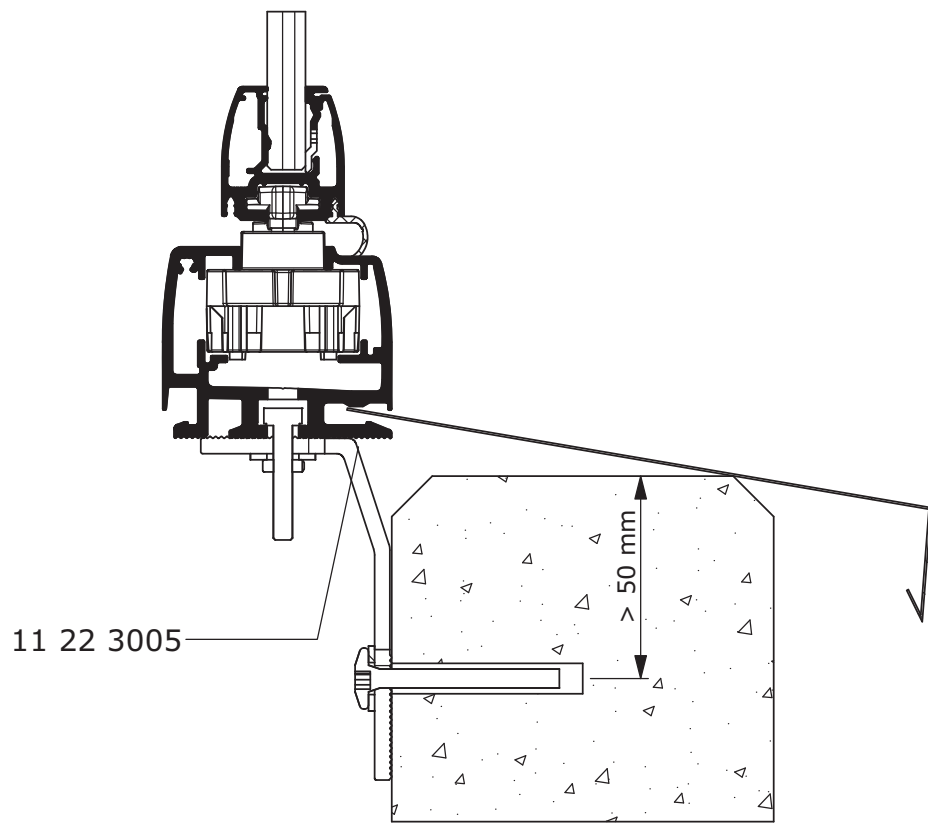


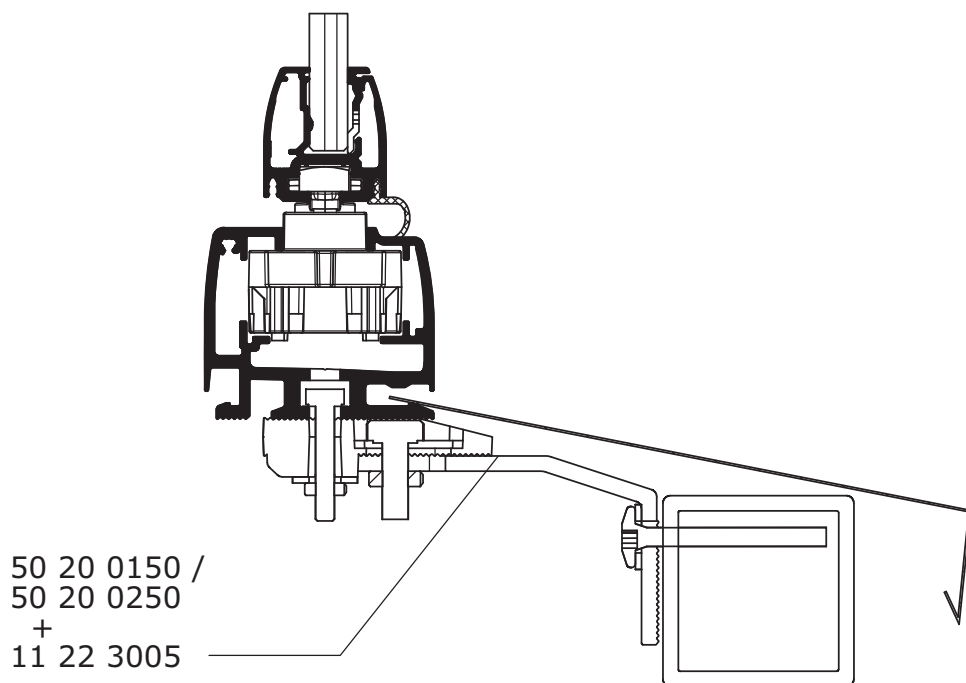
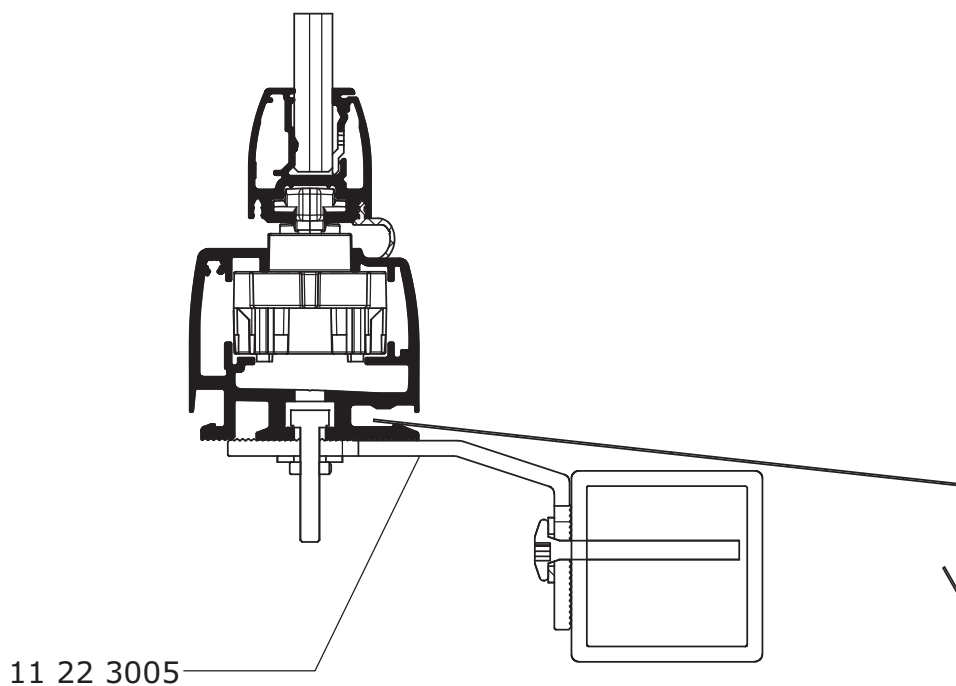


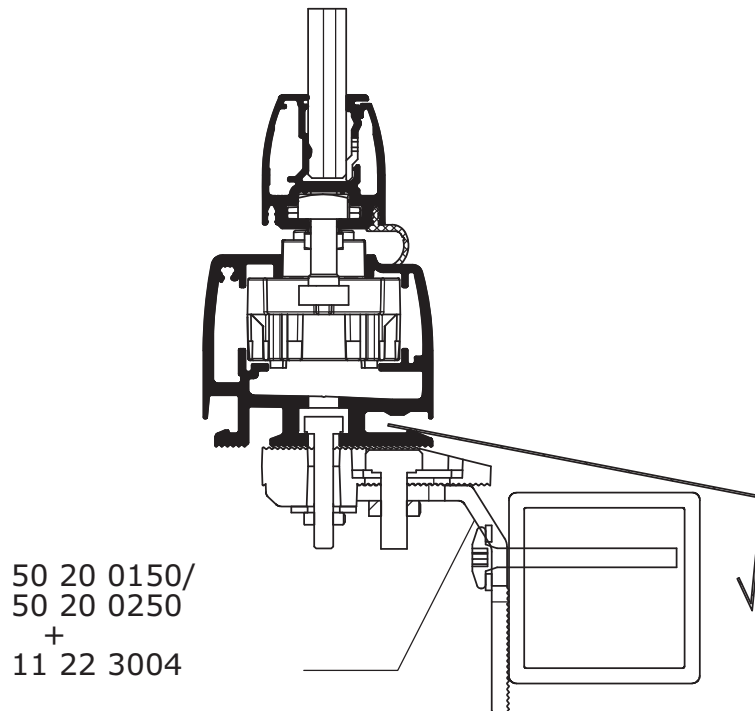
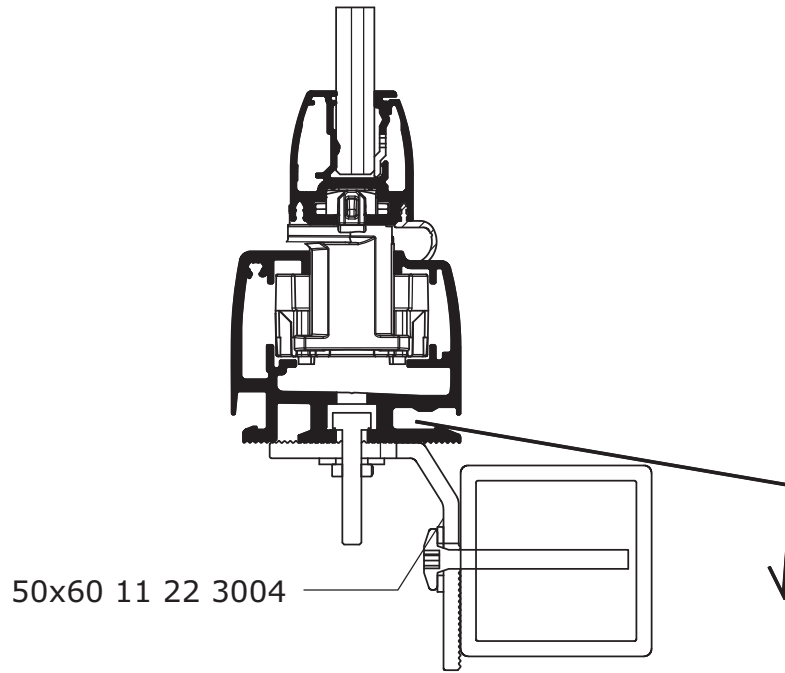
11 01 0705, Al, L 60x60x6 mm /
 11 01 0707, Al, L 60x85x8 mm /
 11 01 0707, Al, L 85x60x8 mm

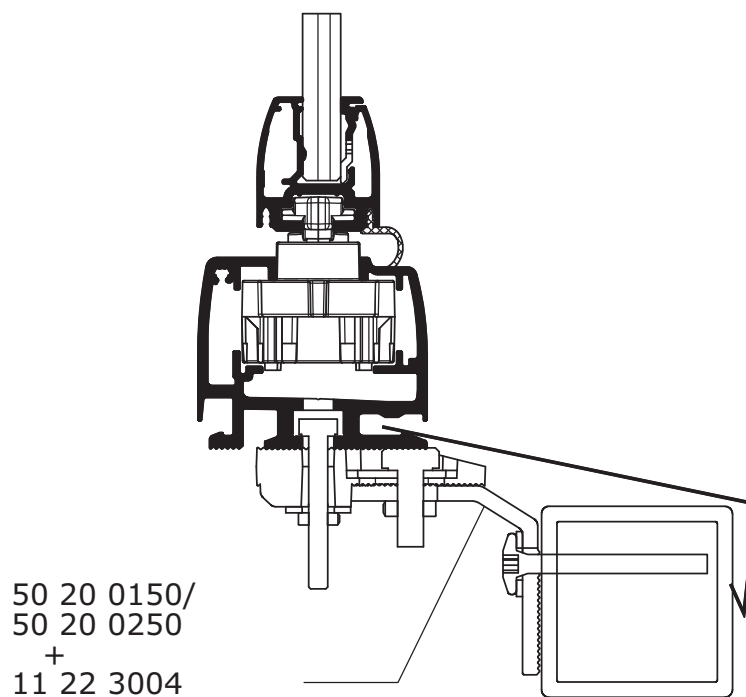
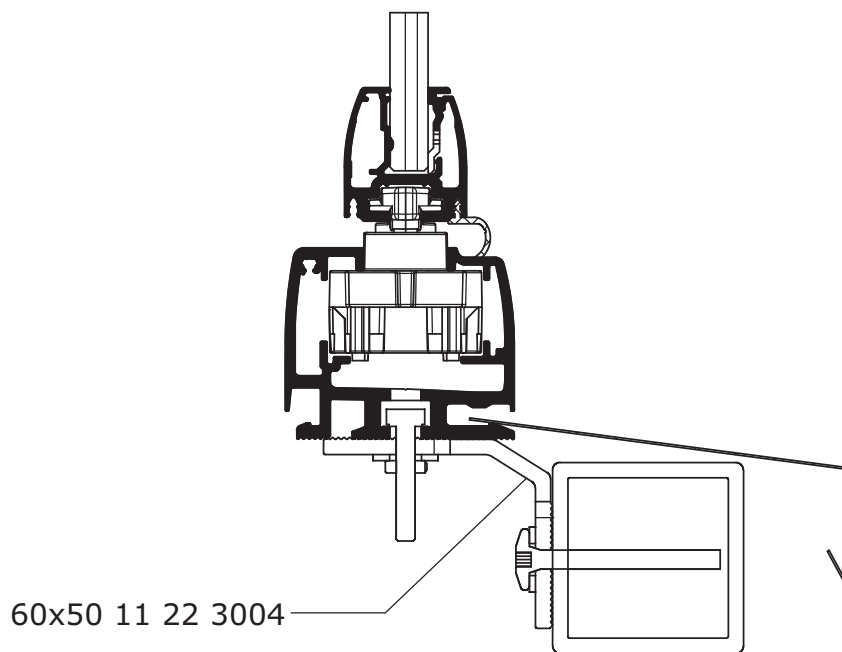


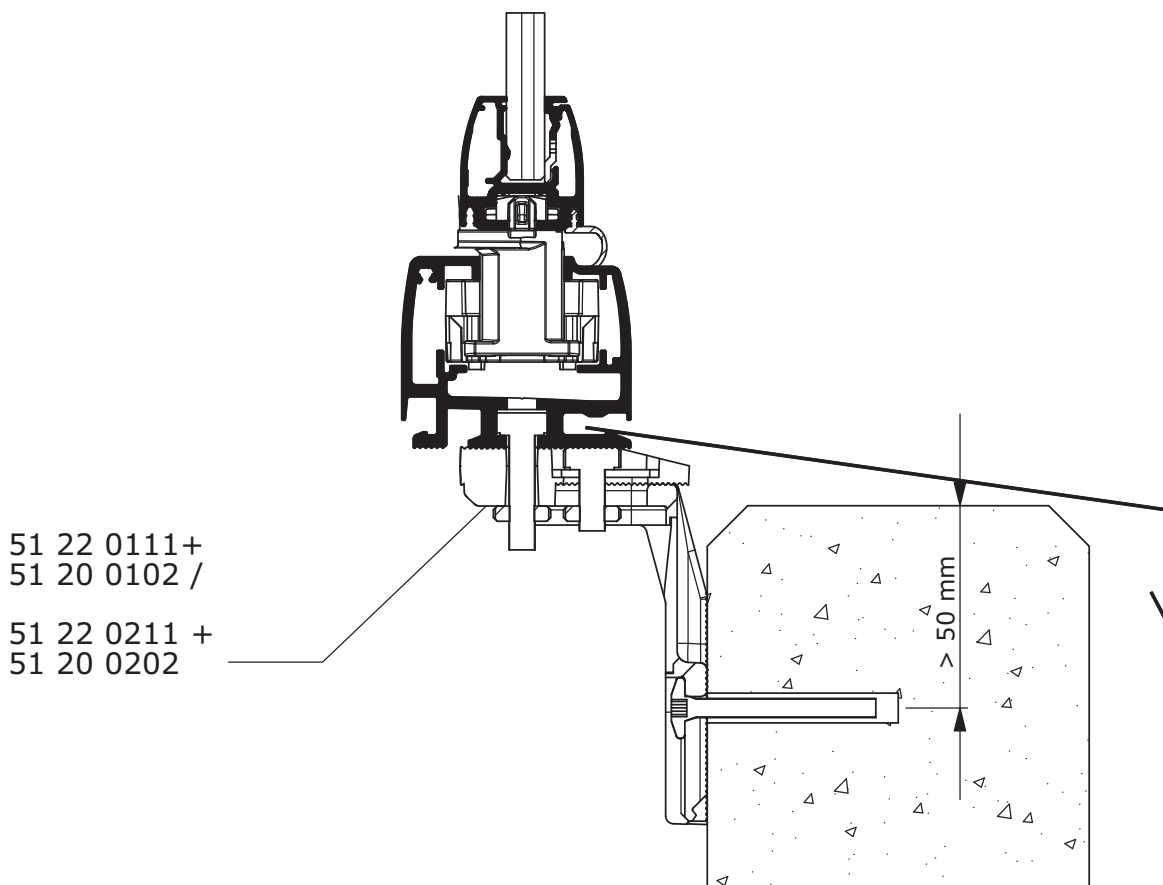
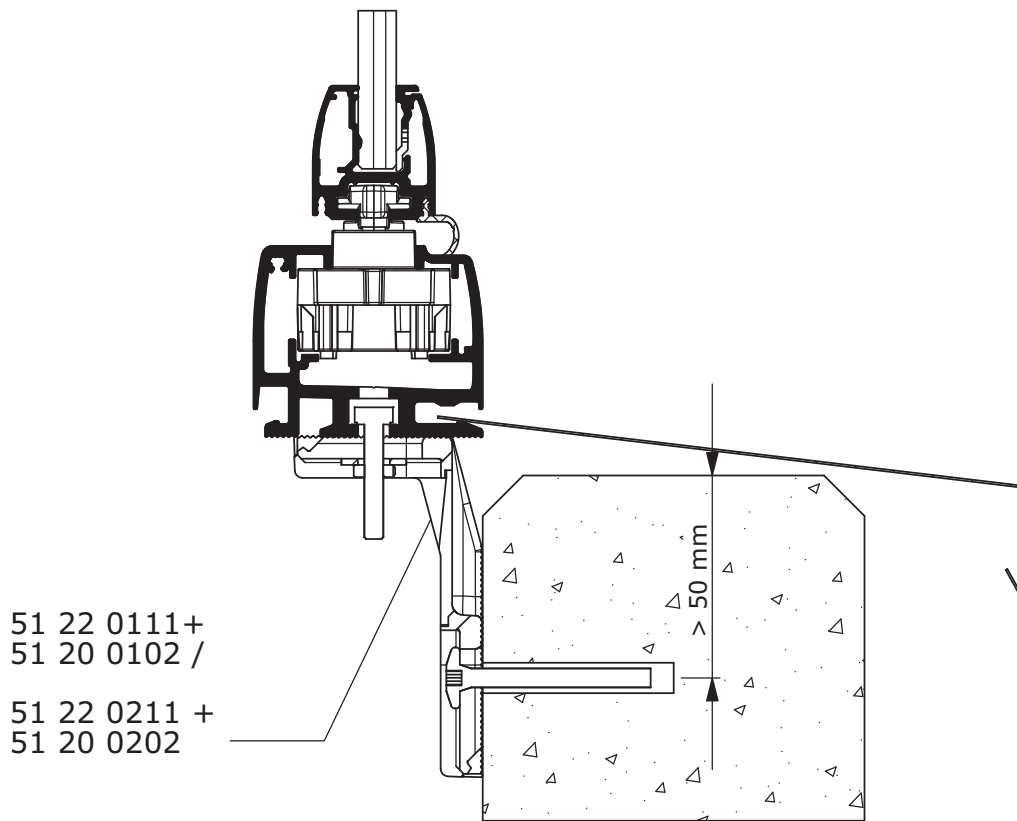


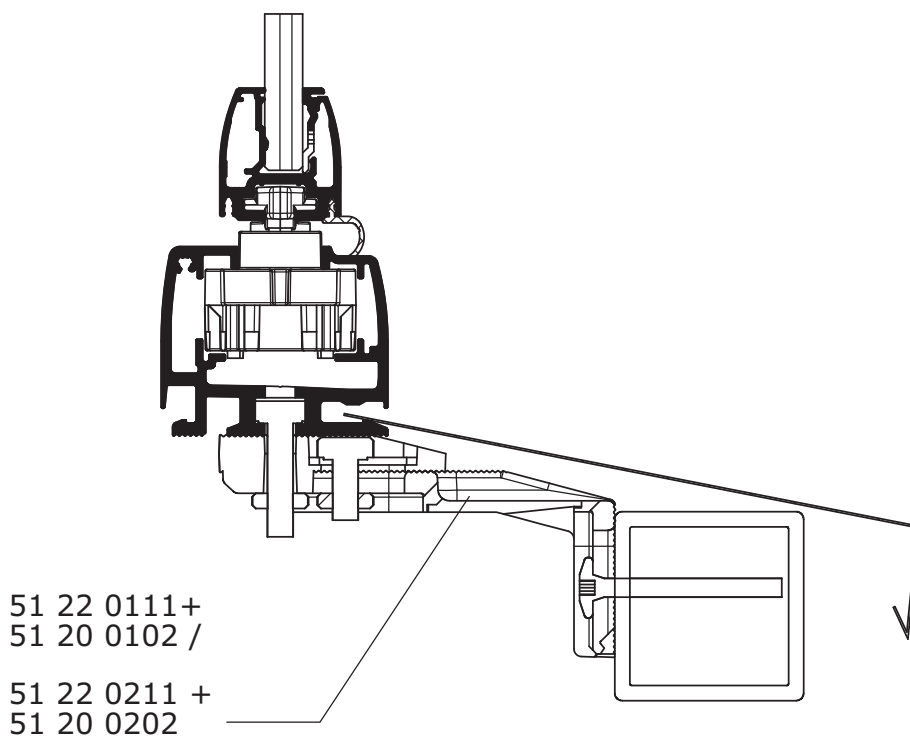
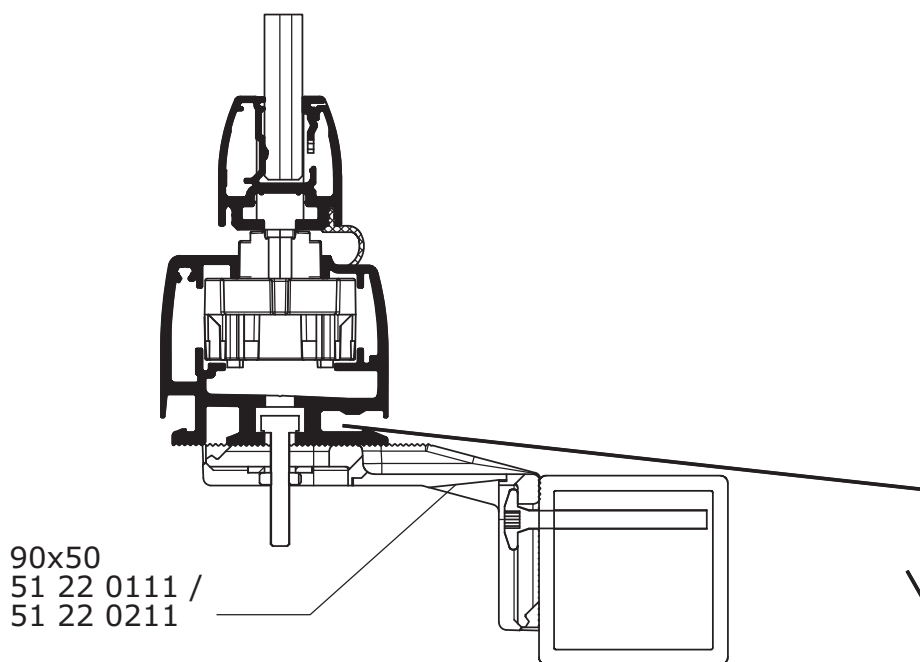


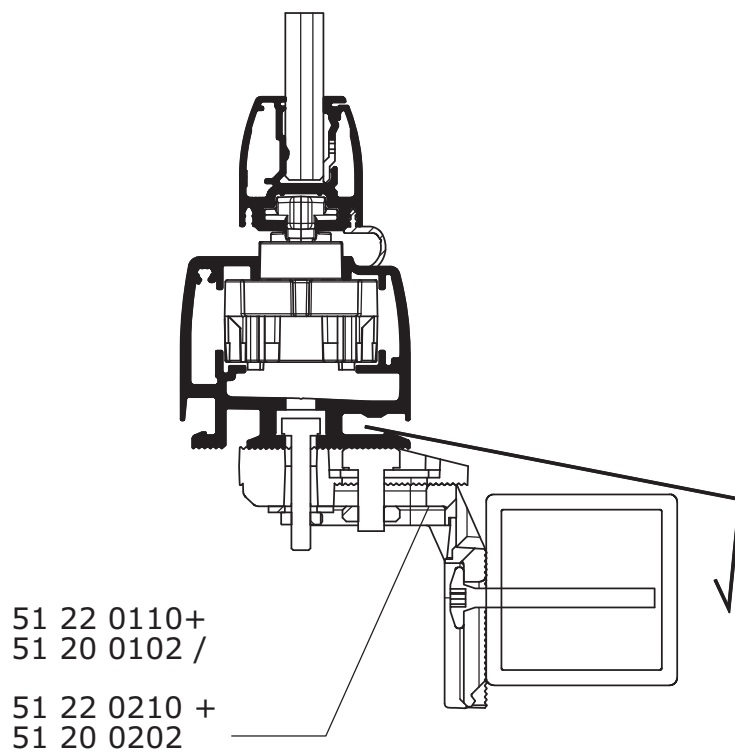
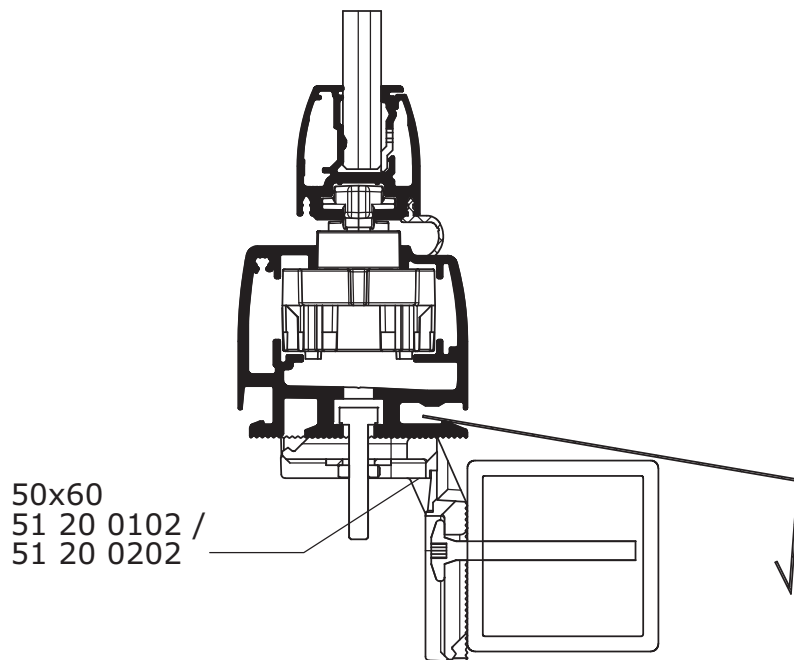


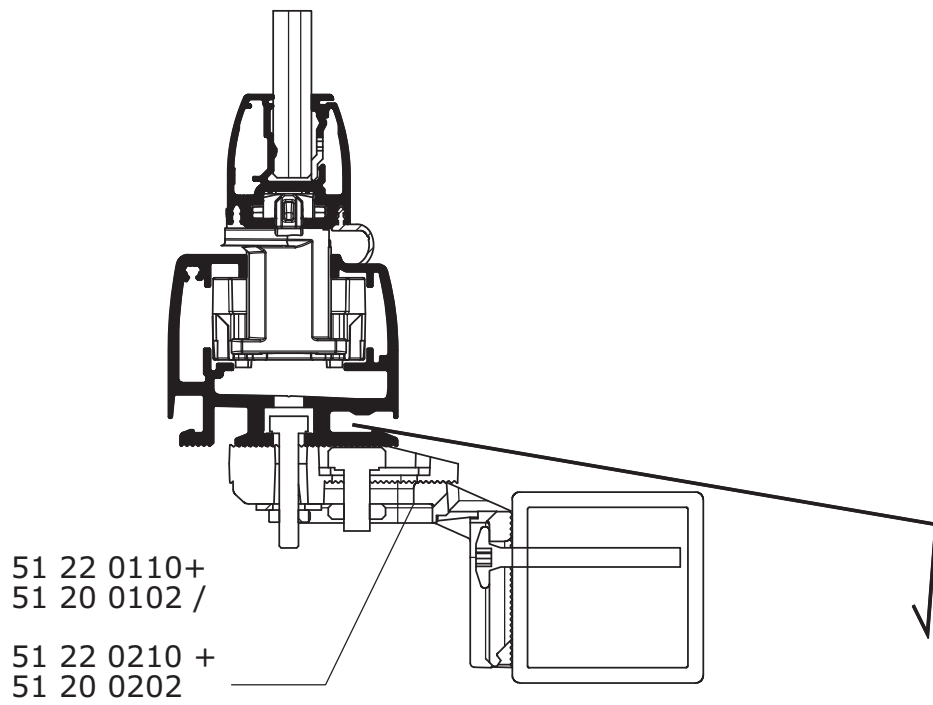
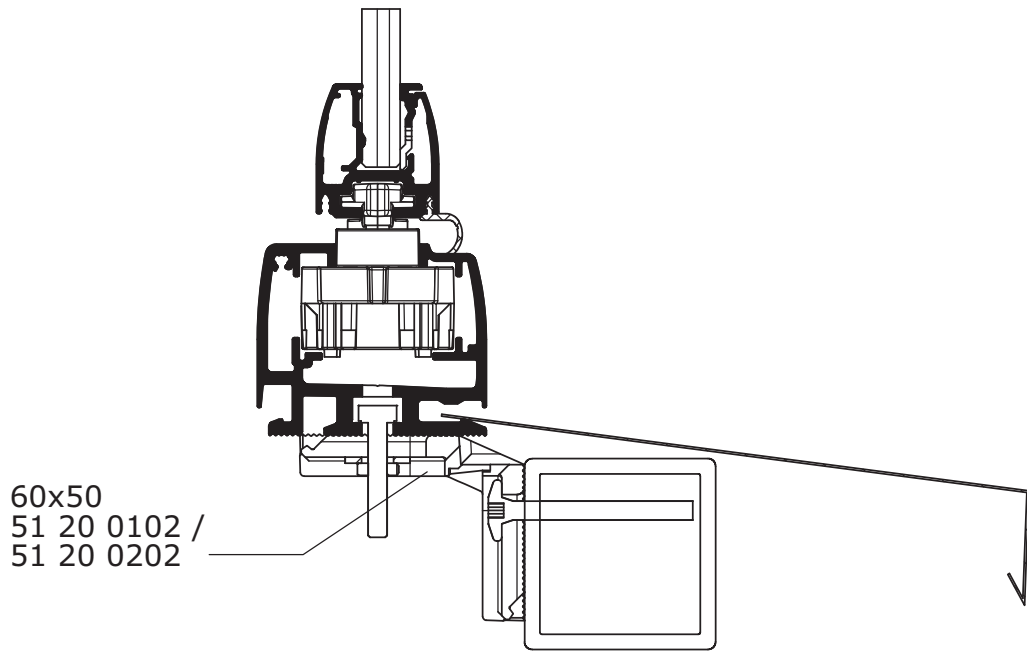


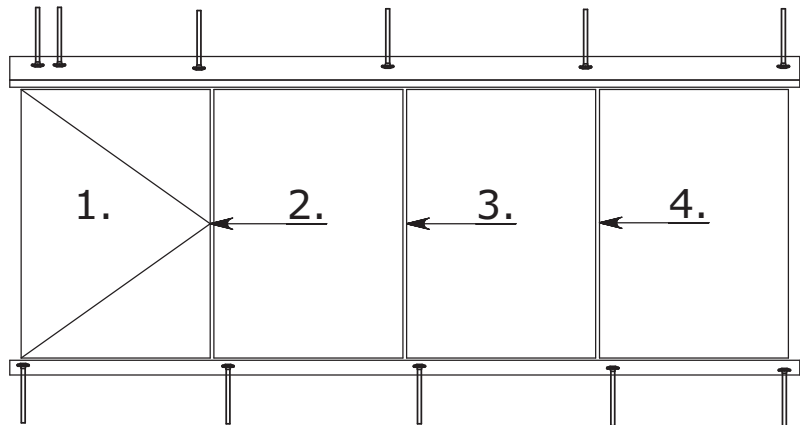
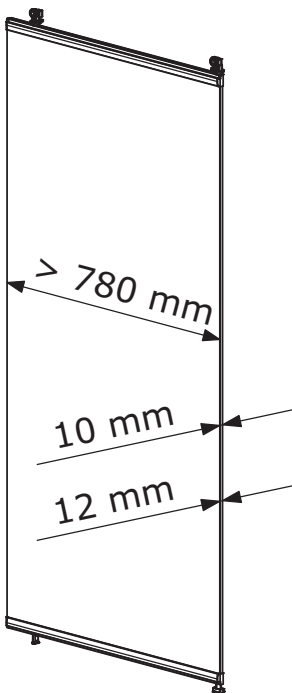
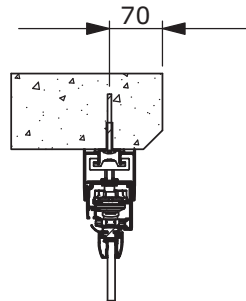
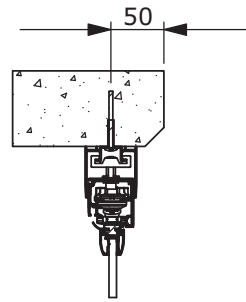
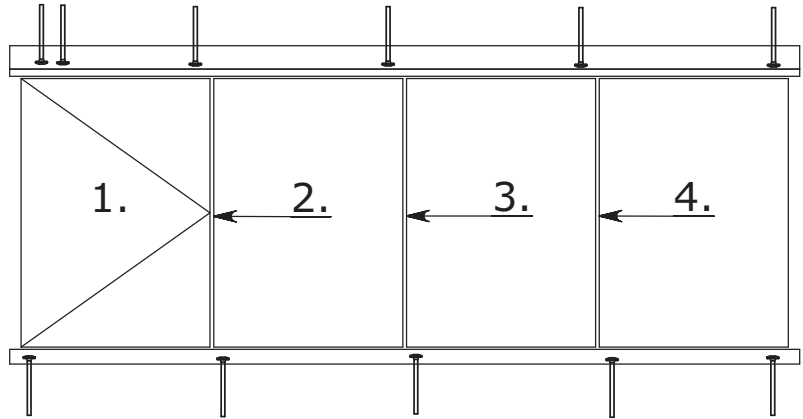
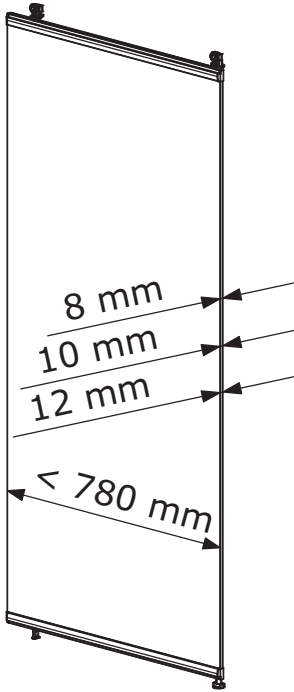












ОСНОВНЫЕ ПОНЯТИЯ:

Высота проема Н1: Высота остекляемого проема в здании. Каждая сторона обмеряется в трех точках (макс. расстояние между точками - 1 м).

Ширина проема L1: Ширина остекляемого проема в здании. Каждая сторона обмеряется в нескольких местах между полом и потолком. В ширине проема должны быть приняты во внимание парапеты, колонны и др. конструкции, ограничивающие ширину проема.

Высота остекления Н2: Высота системы от нижней поверхности нижнего профиля до верхней поверхности верхнего профиля. Высота остекления получается при вычитании из высоты проема необходимых монтажных вычетов (нижний вычет X и верхний вычет Y).

Длина остекления L2: Общая длина системы. Длина остекления получается при вычете из размера проема монтажных вычетов; на прямом остеклении - начального и конечного вычетов (пр. 5 мм), при угловых остеклениях - начального вычета, разницы (Z) и конечного вычета. Торцевые заглушки в начальных и конечных углах 90° входят в длину остекления (толщина торцевой заглушки - 3 мм).

Торцевые заглушки регулируются в диапазоне 10 мм и могут перекрыть зазор между стеной и профилем величиной до 13 мм.

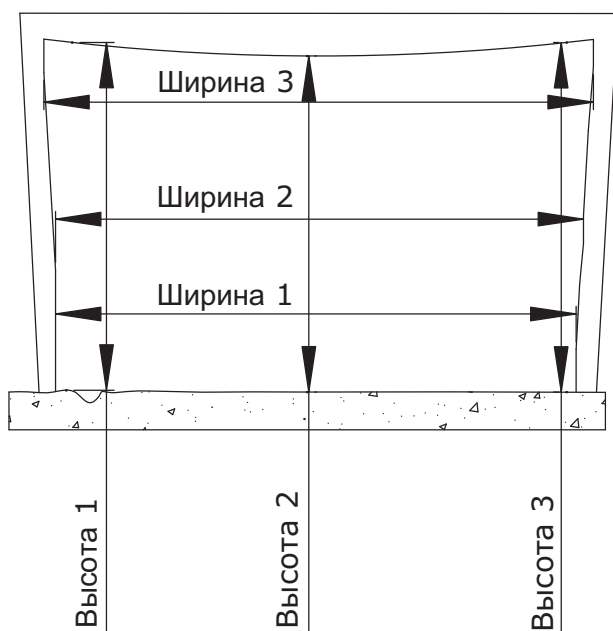
X = нижний вычет. Внимание! Нижний вычет отсутствует (-), если нижняя поверхность нижнего профиля находится ниже линии замера.

Y = верхний вычет, рекомендация изготовителя 5 мм, при установке регулировочного профиля верхний вычет не производится.

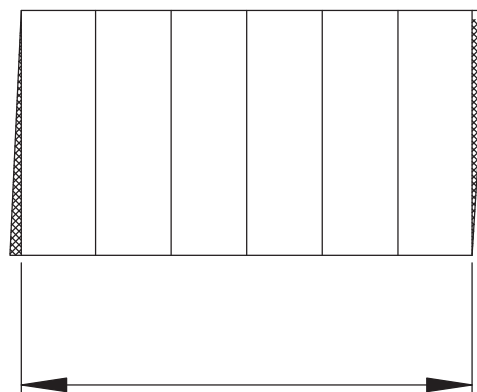
Z = разница, между линией замера и наружной кромкой нижнего профиля. Учесть знак: плюсовой с внутренней стороны, минусовой с наружной стороны линии замера.

Каждое остекление замеряется отдельно и записывается в подтверждение заказа.

Остекляемый проем со стороны фасада



Проверить вертикальность стен относительно уточненной горизонтали.



Ширина проема L1

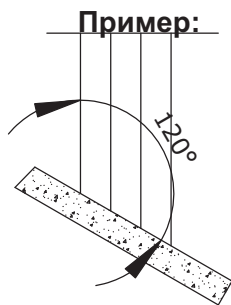
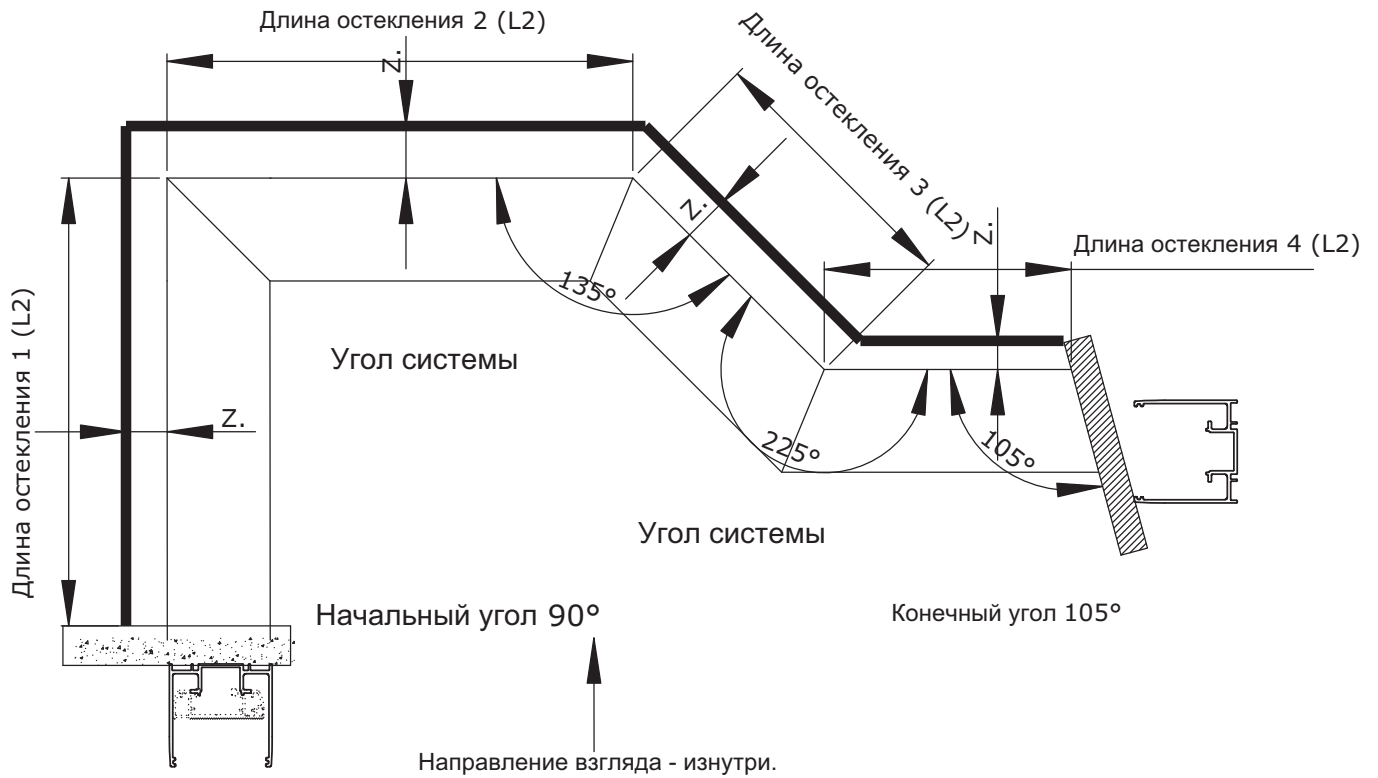
Углы:

При заказе всегда указывать начальный угол, системный угол и конечный угол профилей.

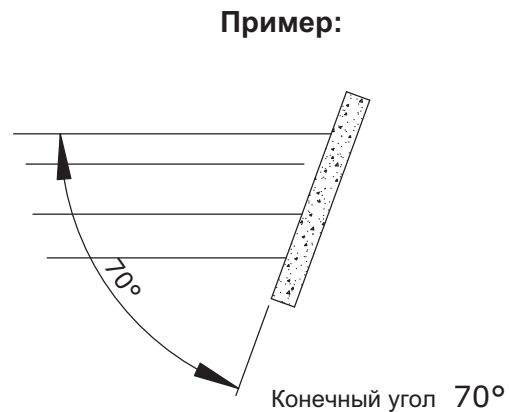
- Начальный и конечный угол - угол между наружной поверхностью профилей и линией разреза профиля.

- Угол системы - угол между наружными поверхностями двух смежных профилей.

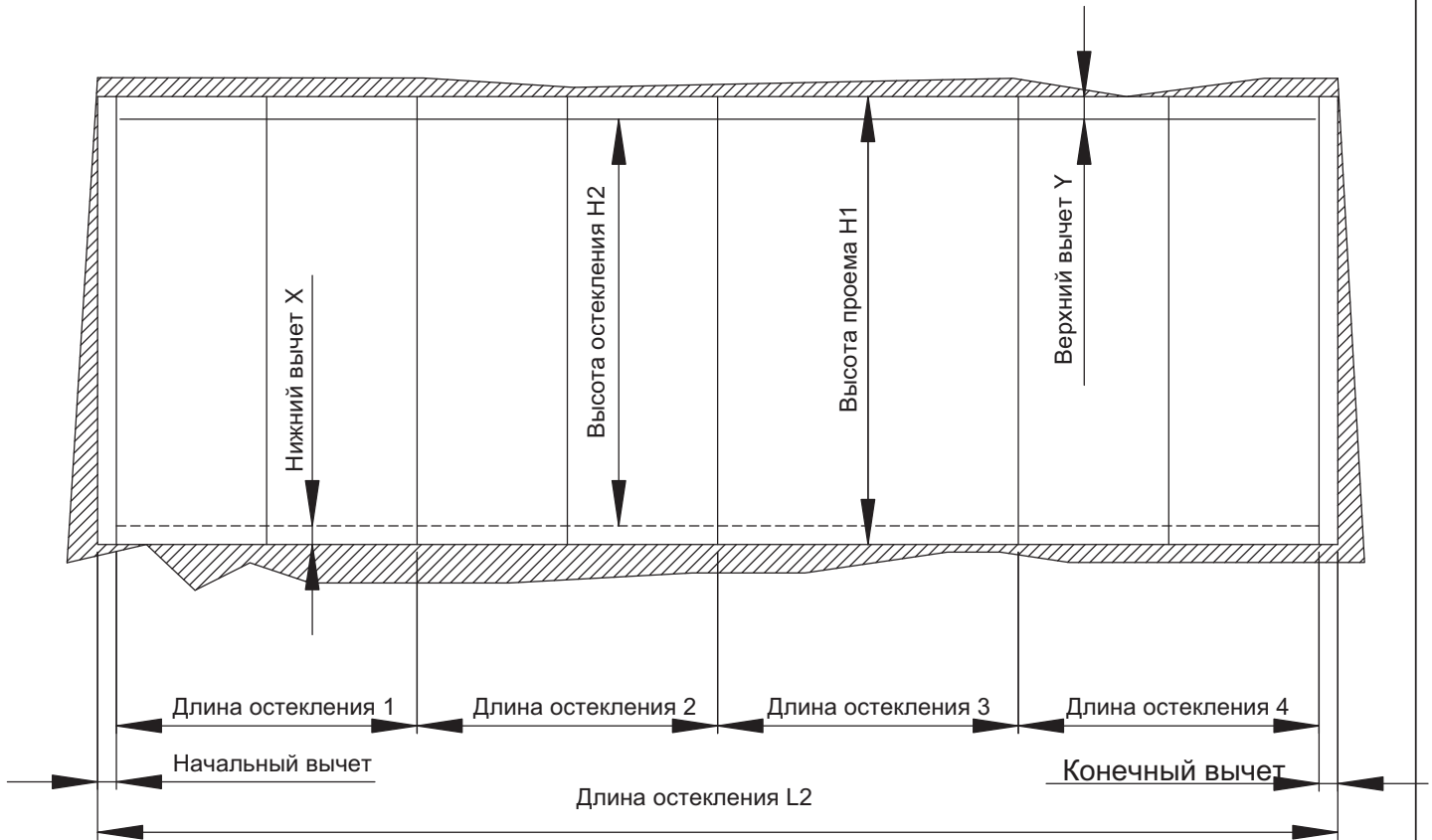
— Линия замера (L1)



Начальный угол 120°

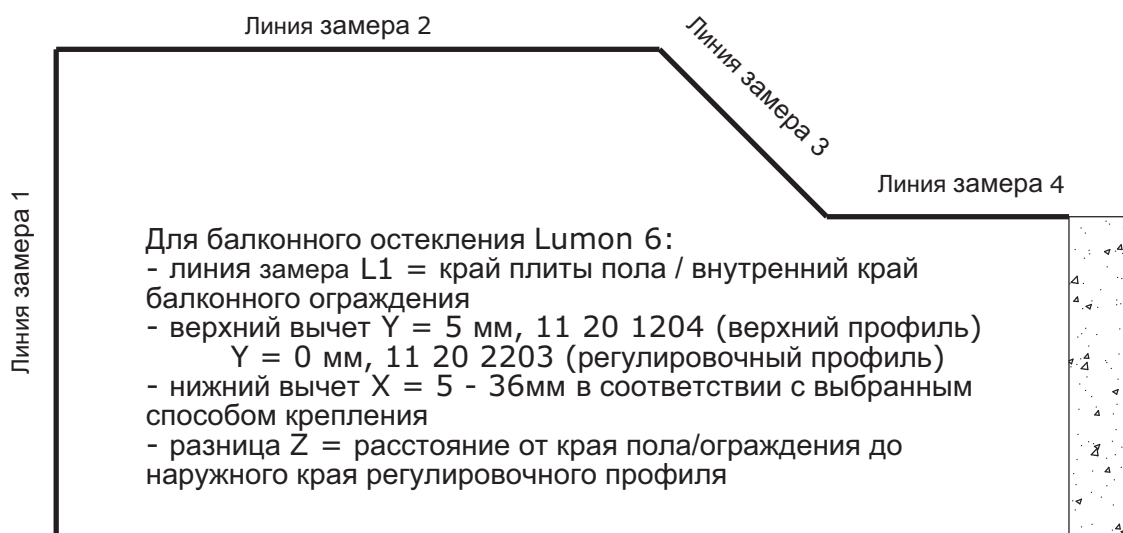


Конечный угол 70°

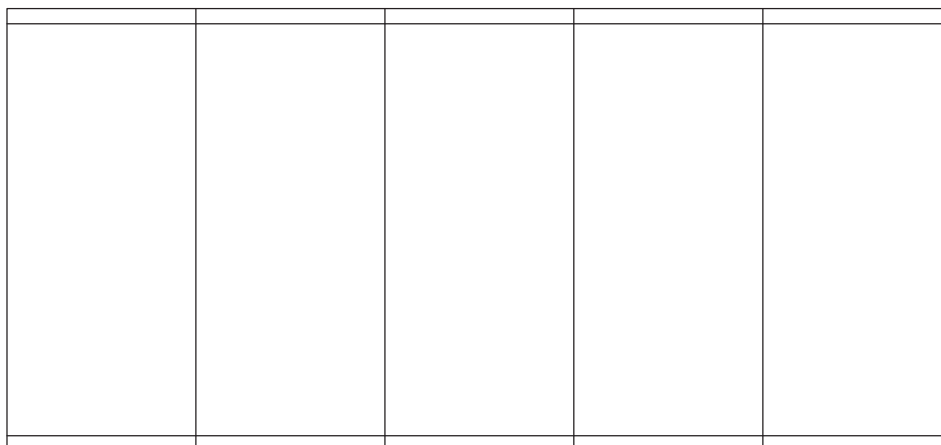


Внимание!

Длина остекления включает в начальных и конечных углах 90° торцевые заглушки профилей. В таком случае нижний и верхний профили поставляются с размером на 3 мм короче длины остекления. Торцевая заглушка регулируется в пределах 10 мм (толщина 3-13 мм).



Рекомендуемая ширина створки - 700-800 мм.
 Ширина створки может быть определена согласно приведенному ниже примеру.



Длина остекления

Пример:
 Длина остекления 3900 мм, рекомендуемая ширина створки - 800 мм

$$\text{Количество створок} = \frac{3900}{800} = 4,88 \text{ ---} > 5 \text{ шт}$$

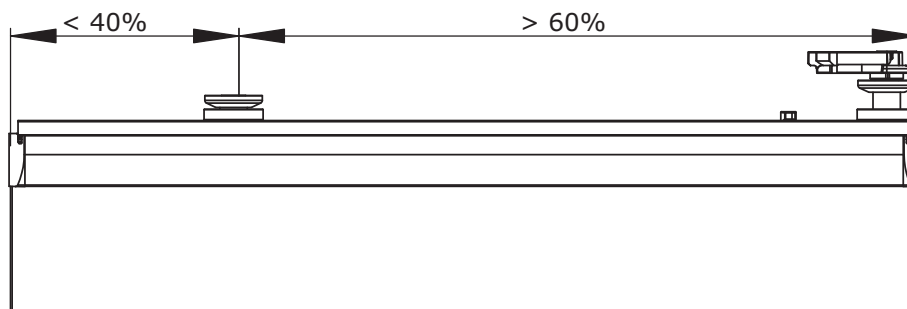
Количество створок округляется до полного числа.
 На данном примере ширина створки составляет 780 мм.
 Количество створок указывается для каждой остекляемой стороны.

На остекленной стене с переходом через угол ширина створок, может быть изменена в рабочем проекте.

В ПРИВЕДЕННОМ ПРИМЕРЕ НЕ УЧТЕНЫ ЗАЗОРЫ МЕЖДУ СТВОРКАМИ И ВЫЧЕТЫ!
Максимальное количество створок: количество створок, открывающихся в одном и том же направлении, можно уточнить по **таблице расчета** створок в п. 10.

Правило 60%

Место установки верхней направляющей должно находиться от верхней петли на расстоянии, которое составляет не менее 60 % ширины створки. Разрешается использование створок, соответствующих таблице расчета.



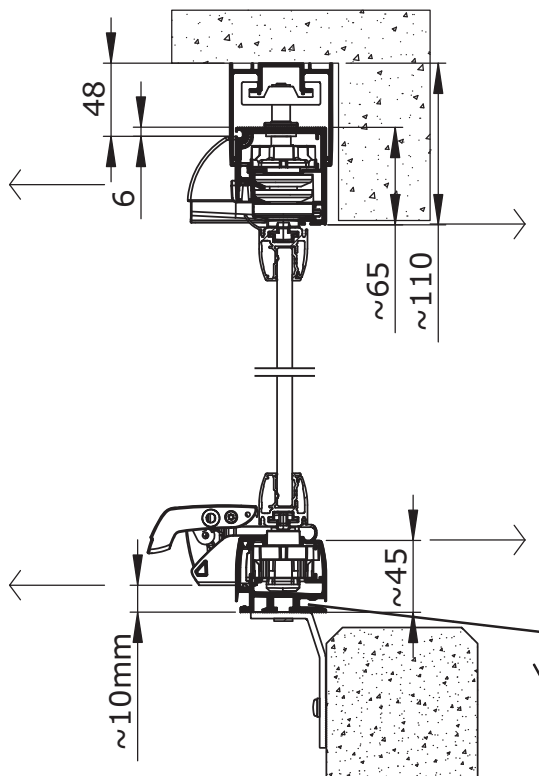
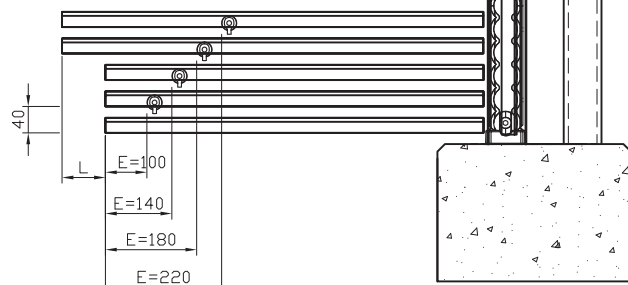
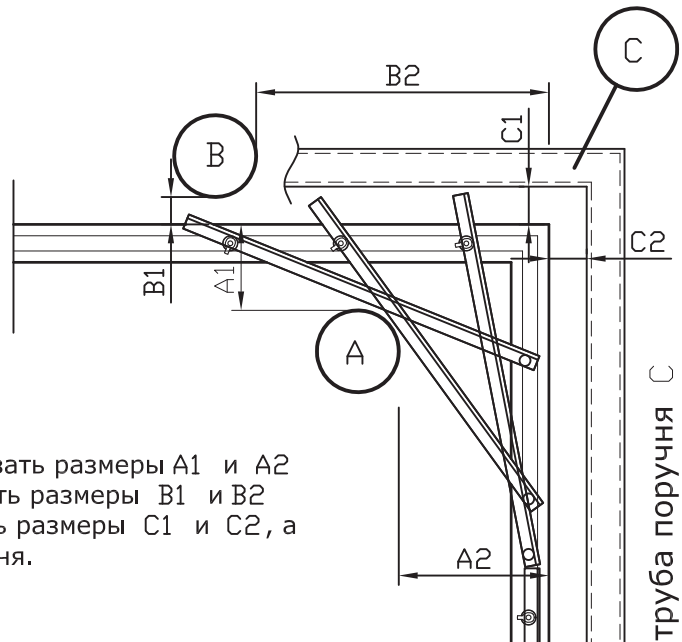
Учесть при переходе через угол:

Место расположения стоек, парапета и его поручней, а также водосточных труб может воспрепятствовать переходу створки через угол.

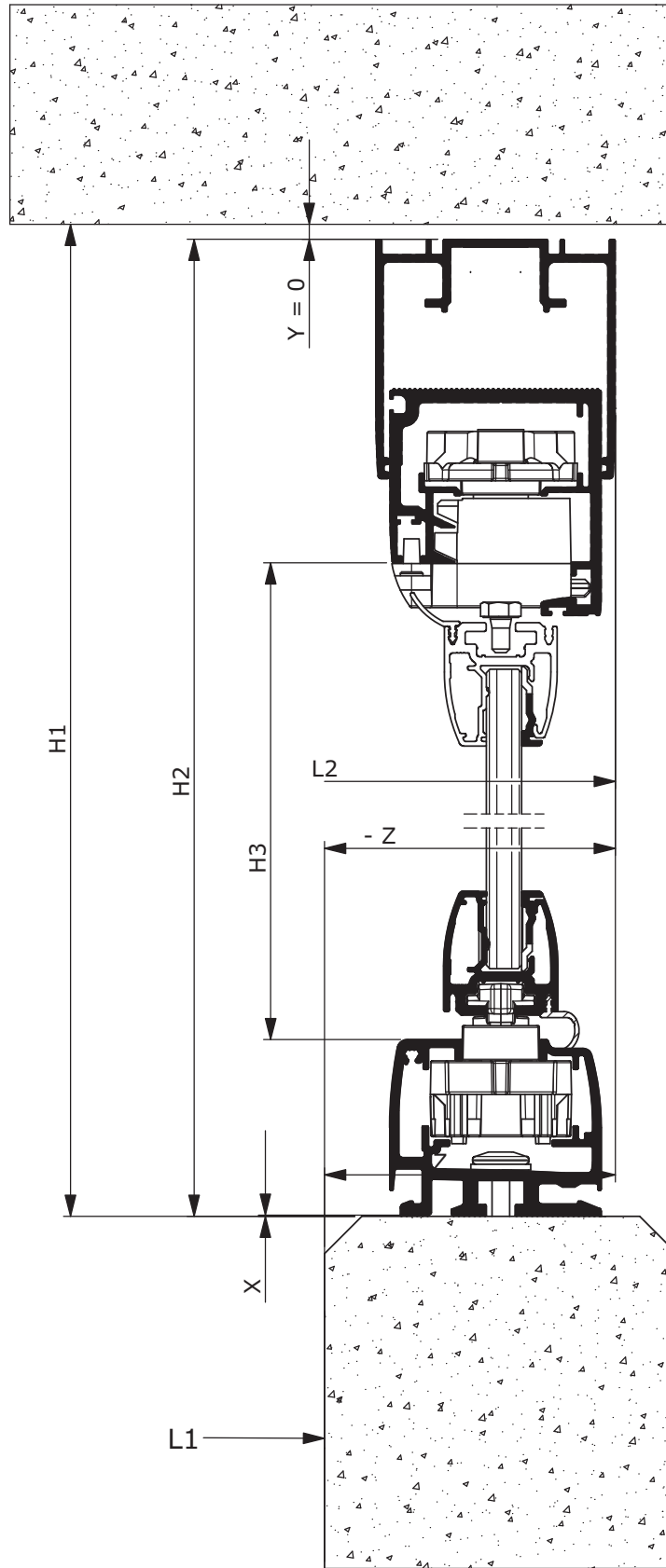
При заказе необходимо передать отдельный чертеж балкона с размерами конструкции, если функционирование остекления будет необходимо уточнять. В нем должны быть указаны расстояния от наружного края профиля до препятствия, а также углы, если они отличаются от прямого угла (90°).

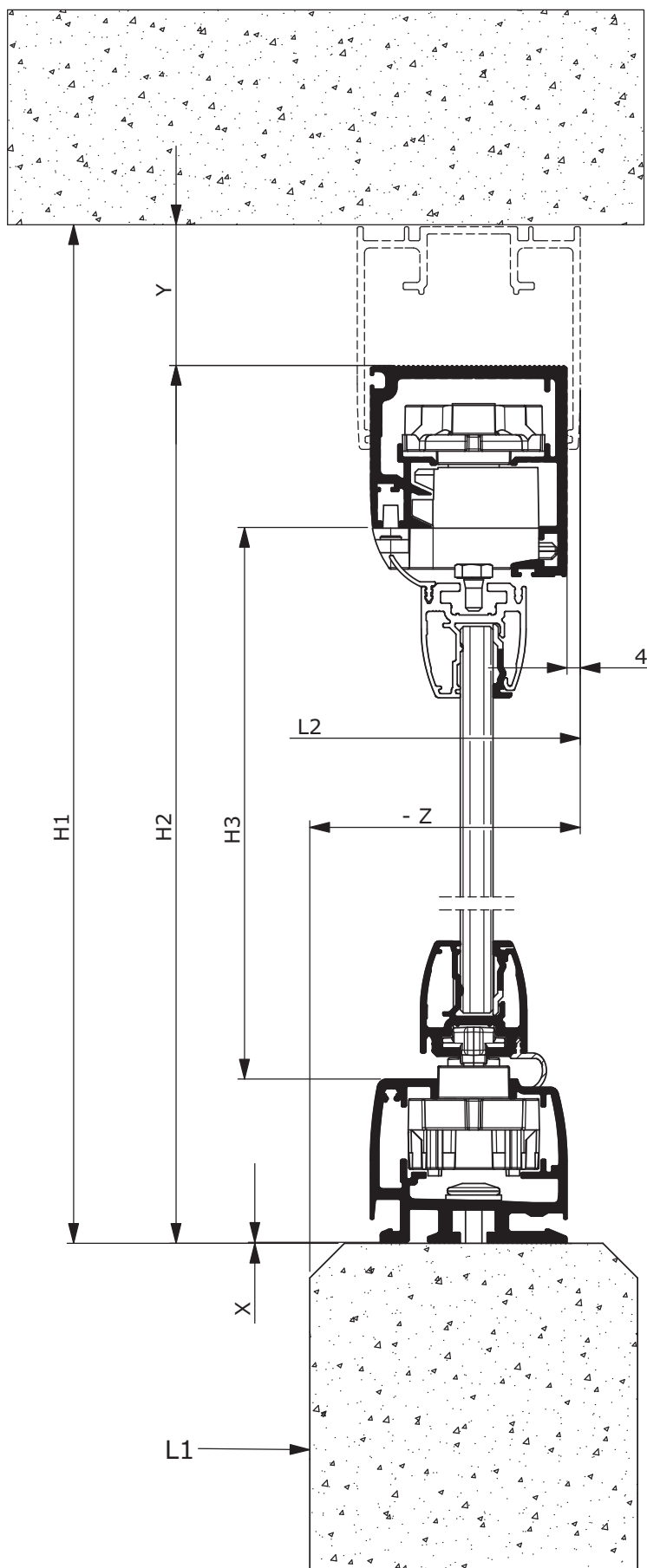
На рисунке

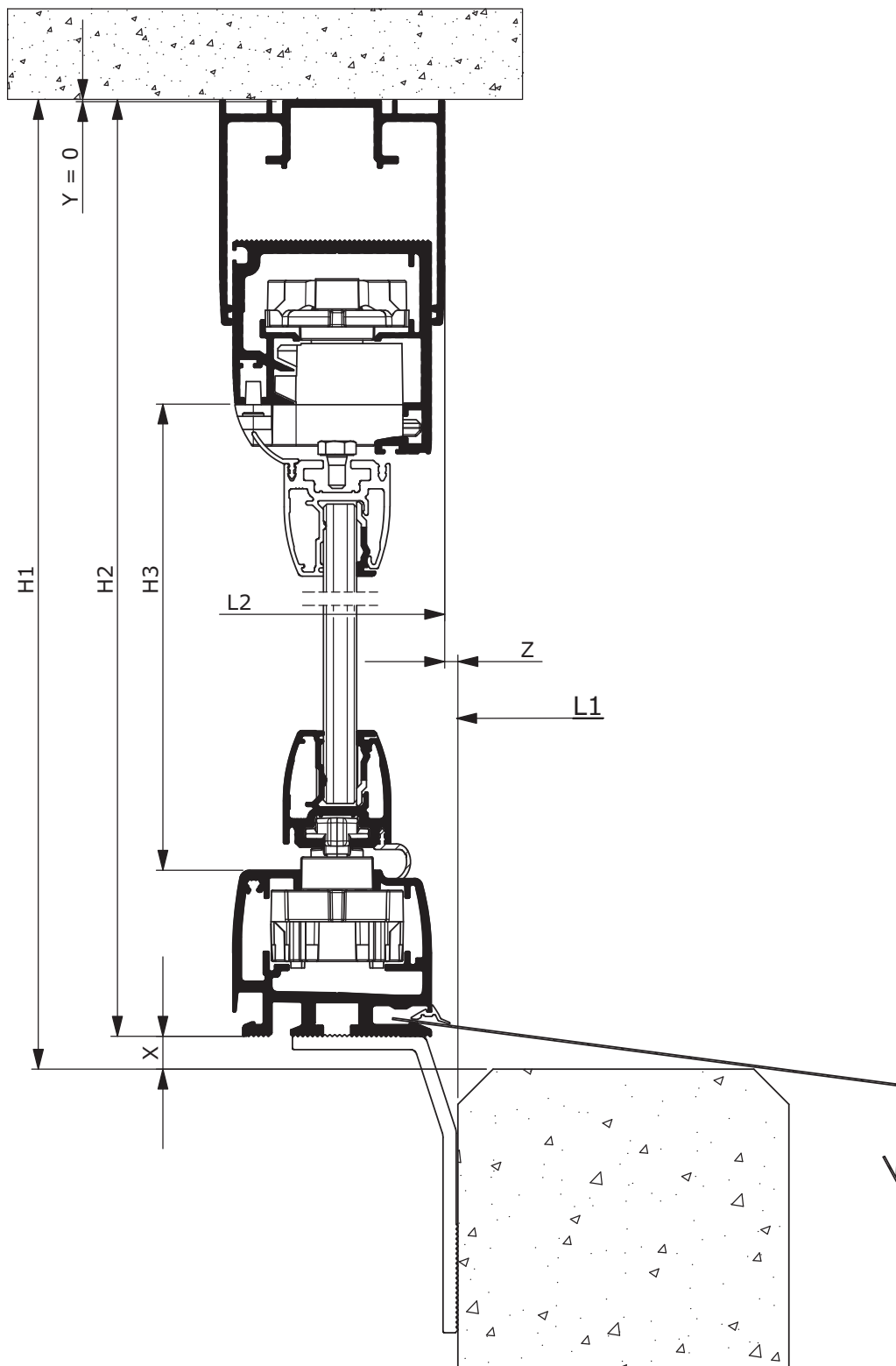
- A: внутреннее препятствие → указать размеры A1 и A2
- B: Наружное препятствие → указать размеры B1 и B2
- C: Наружное препятствие → указать размеры C1 и C2, а высоту до верхней поверхности поручня.

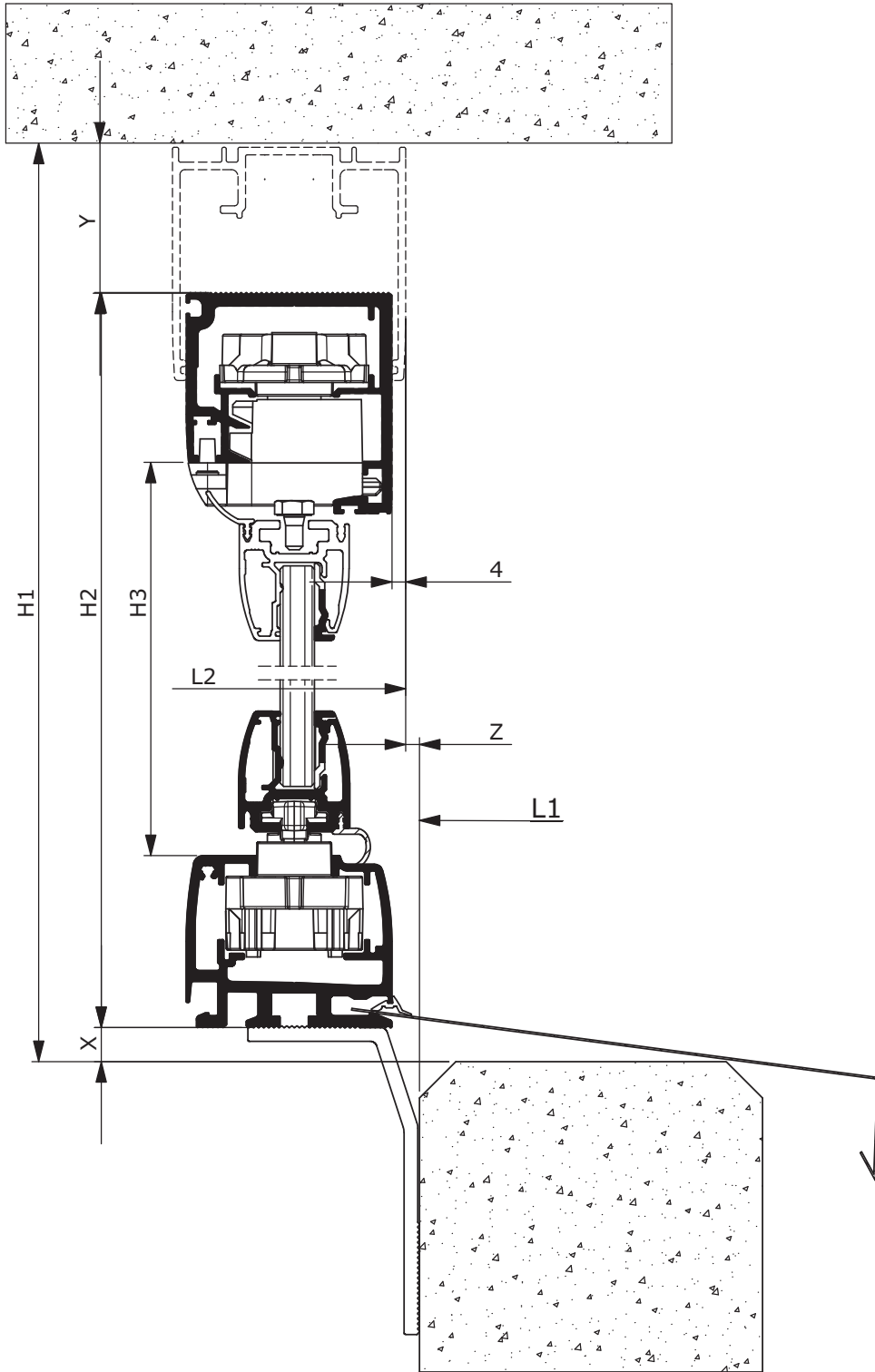


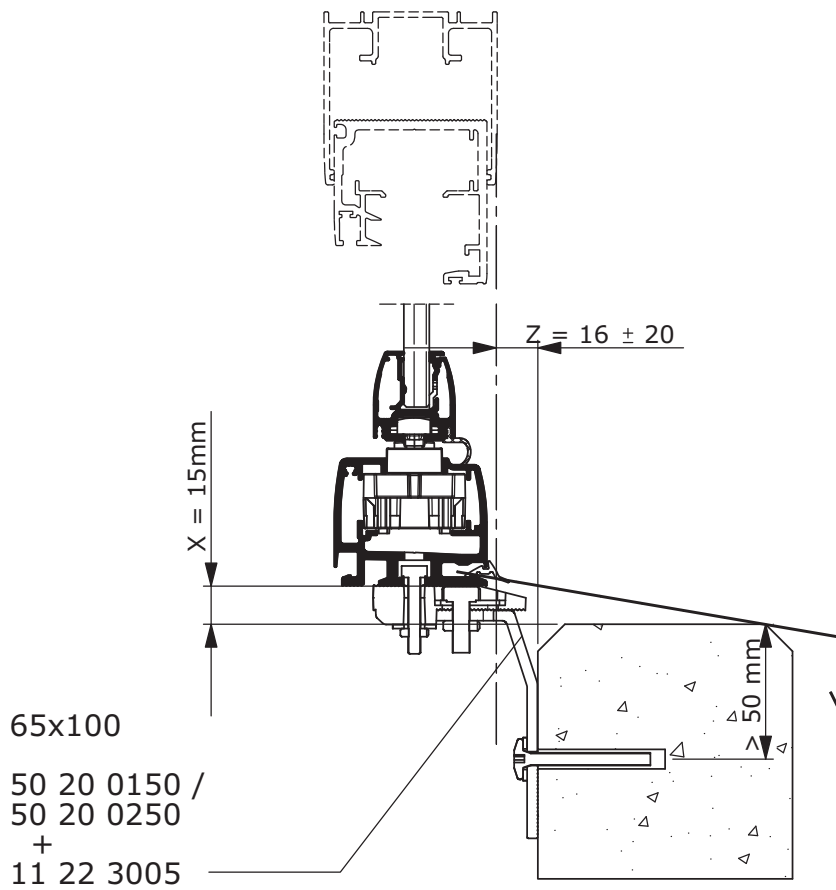
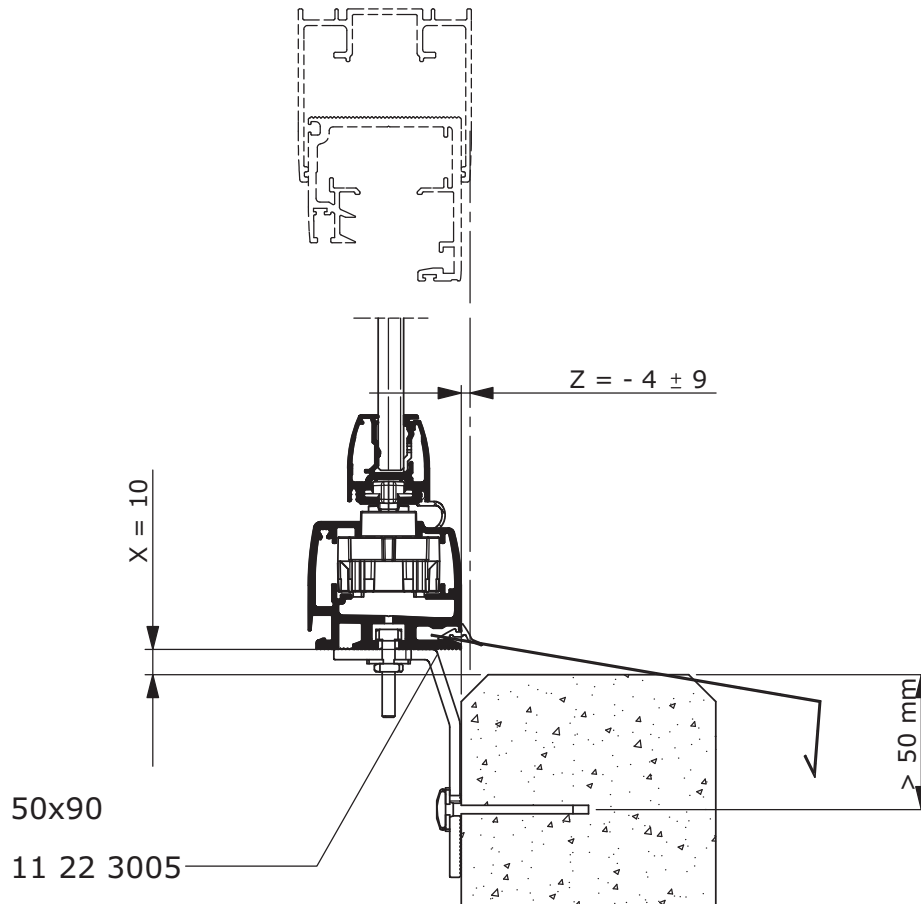
Учесть, чтобы створка могла беспрепятственно поворачиваться внутрь как на парапете, так и у потолка. Также учесть необходимый зазор для пальцев под ручкой.

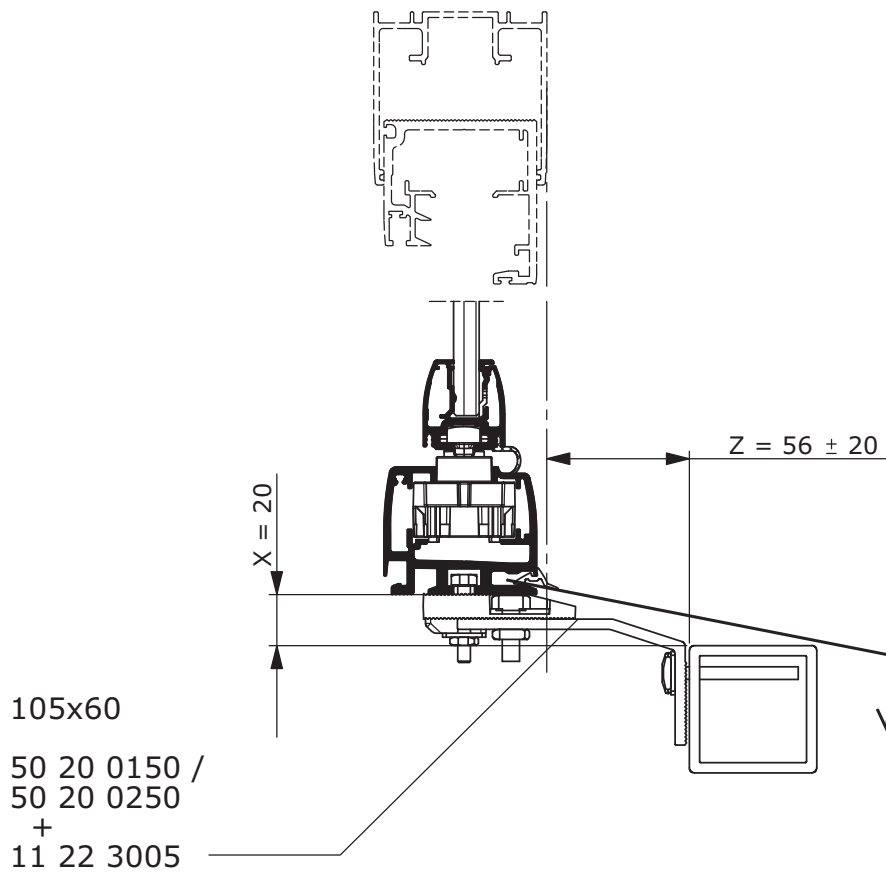
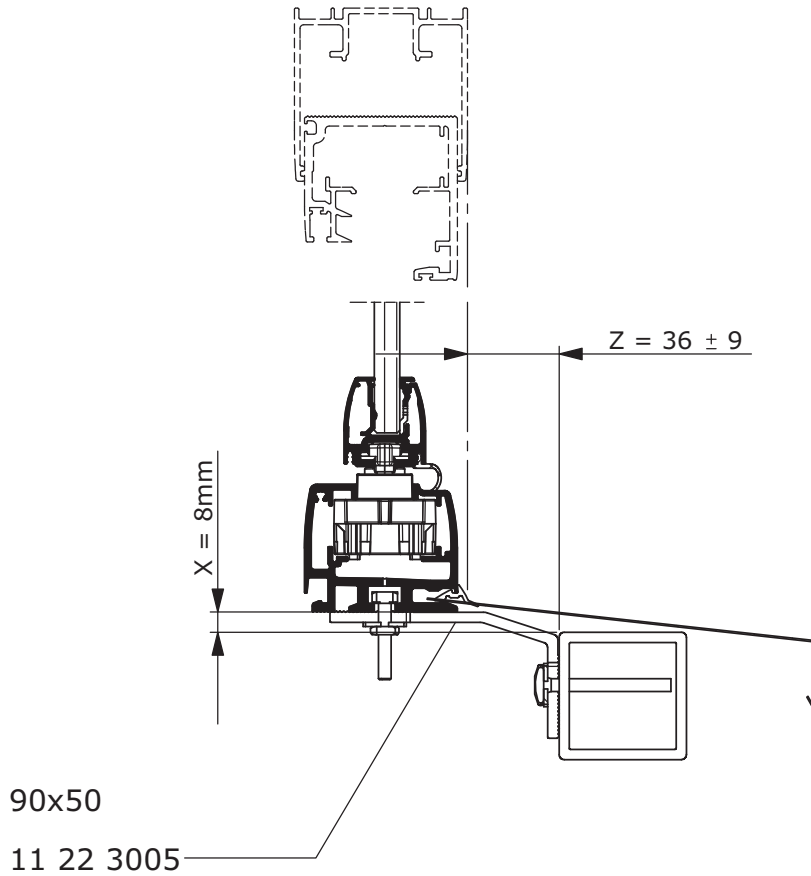


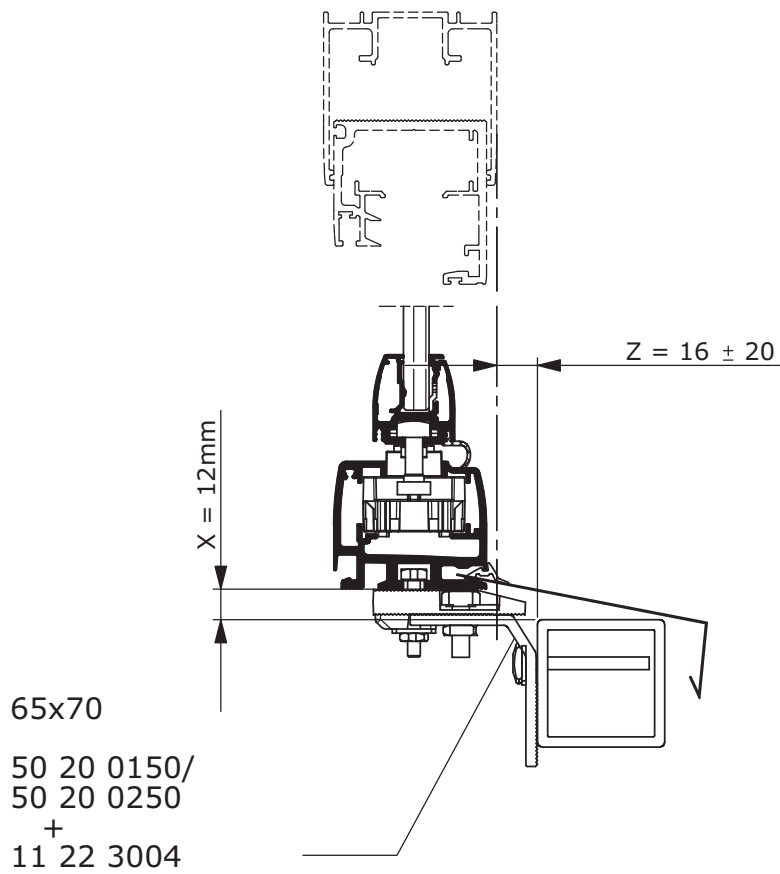
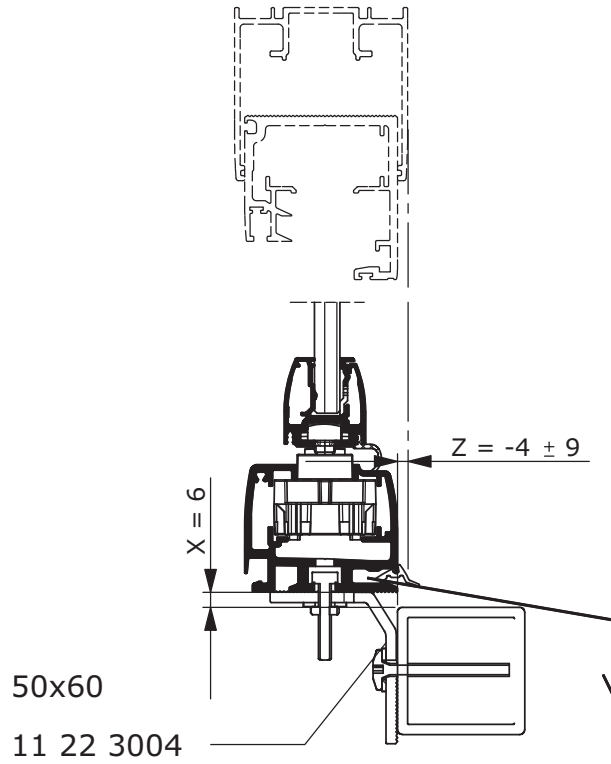


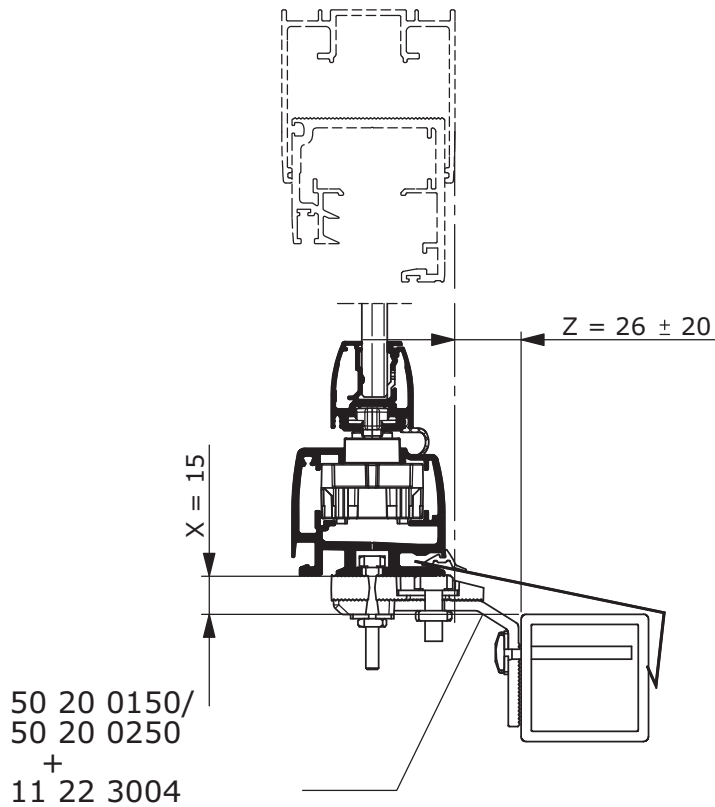
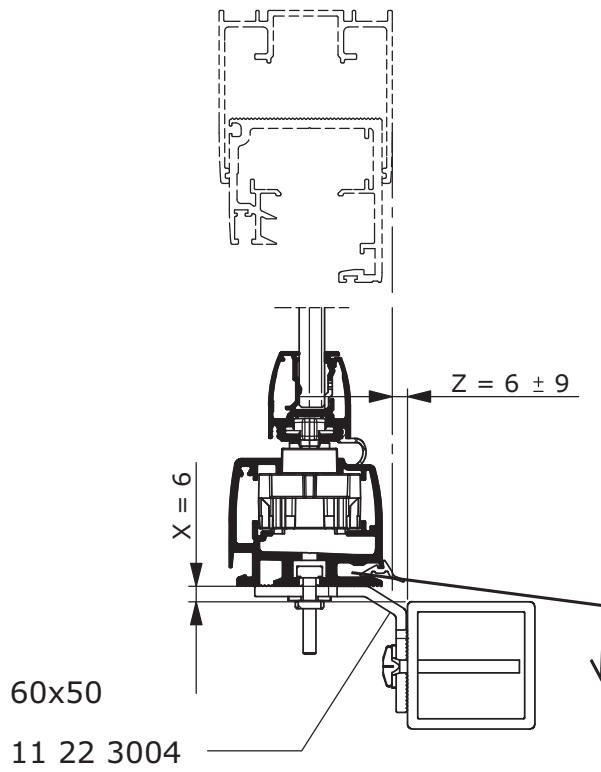


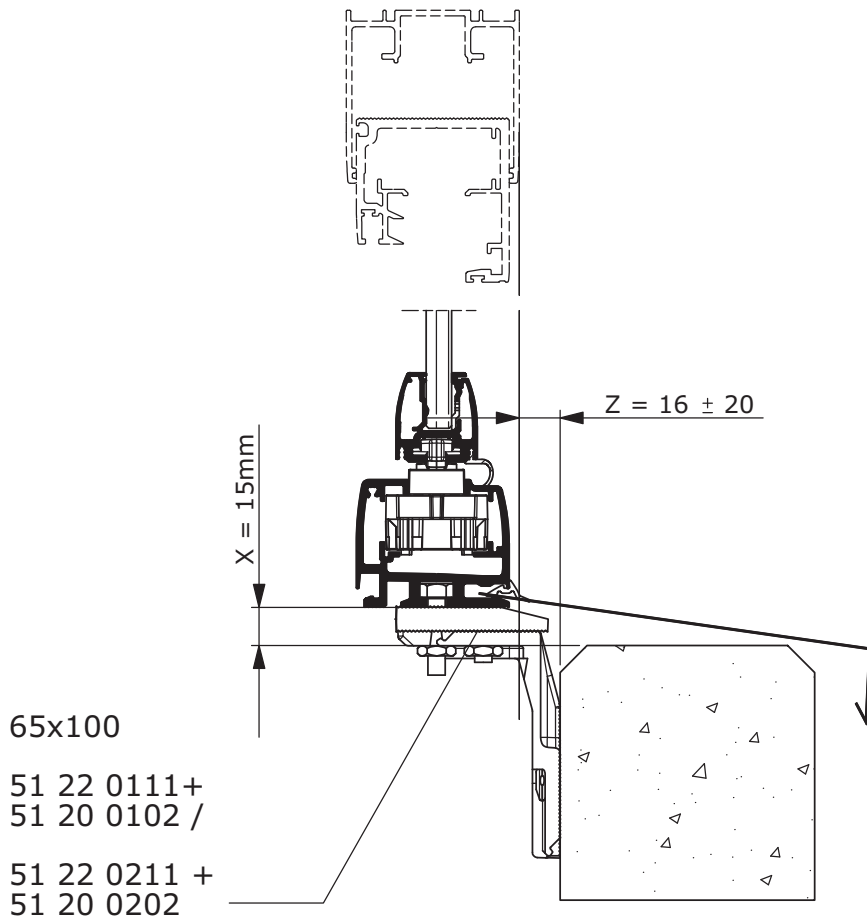
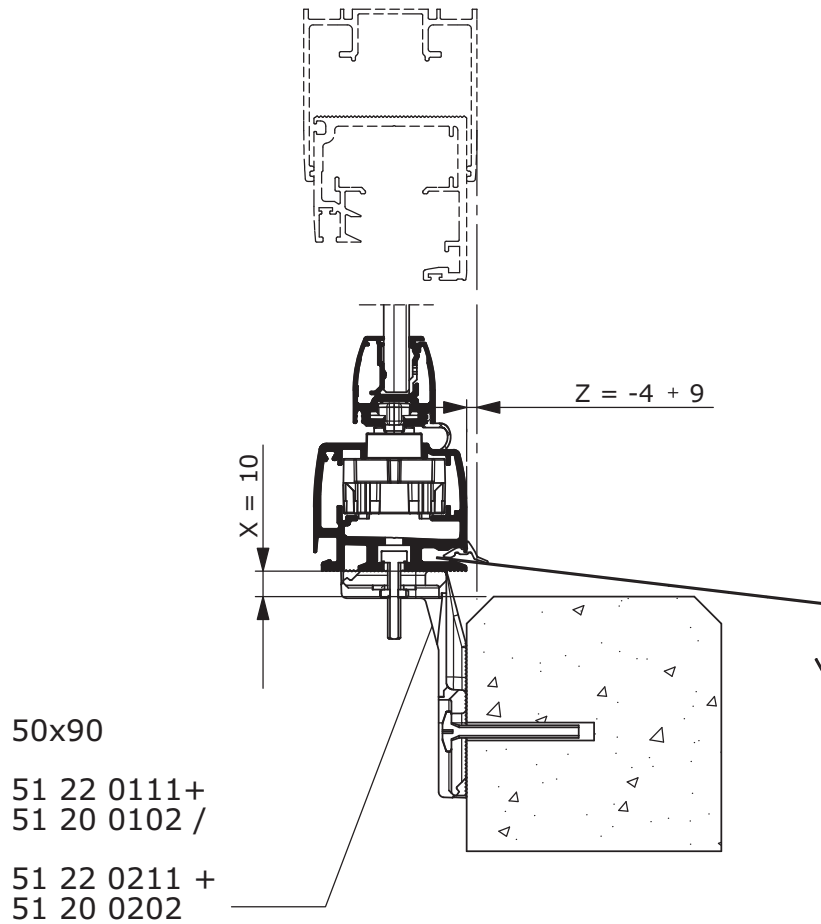


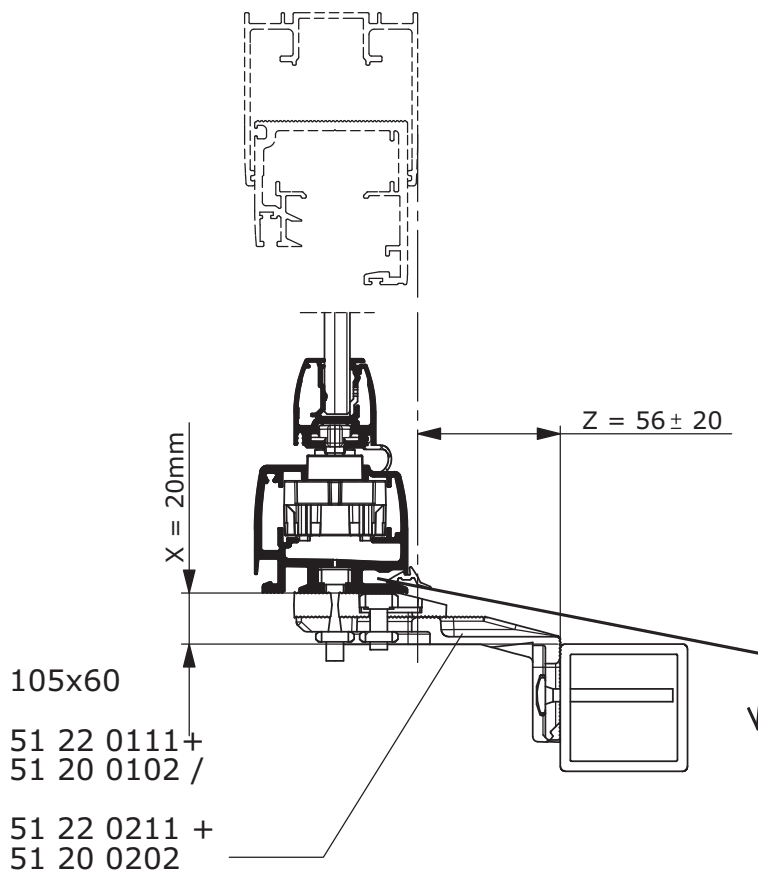
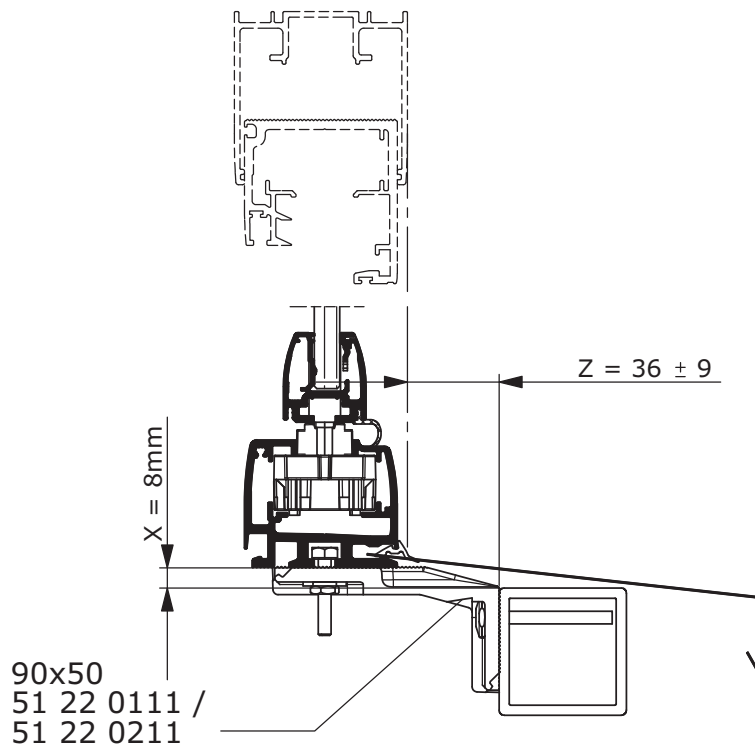


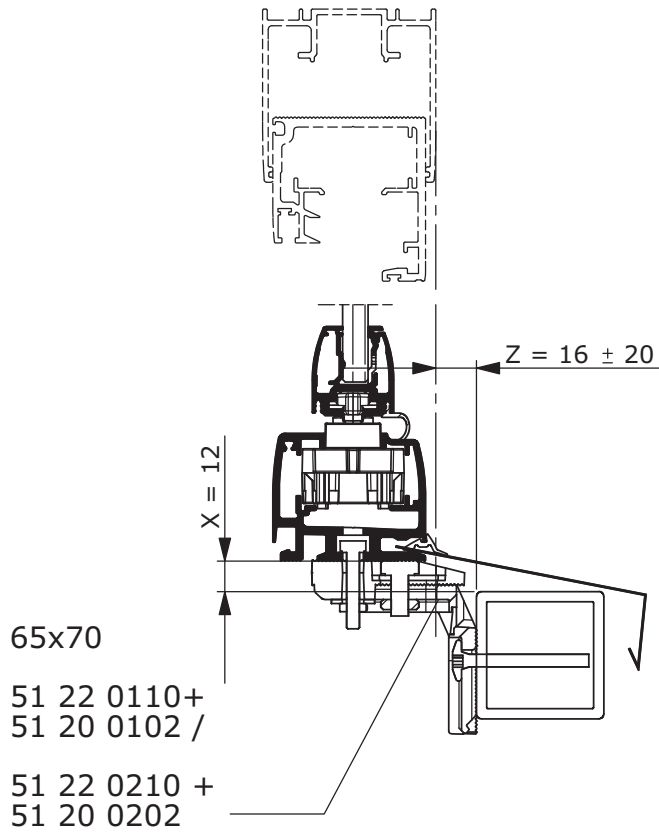
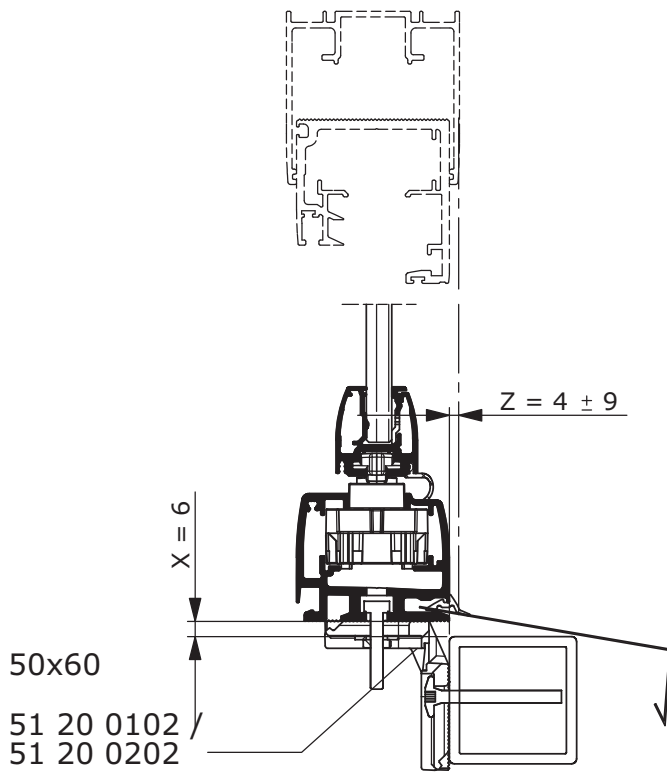


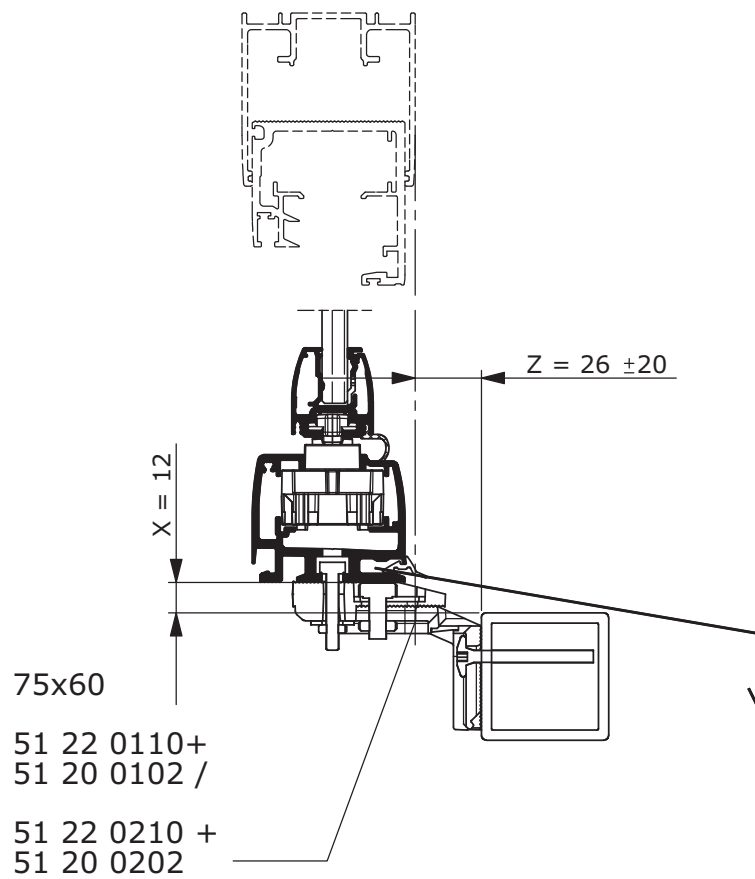
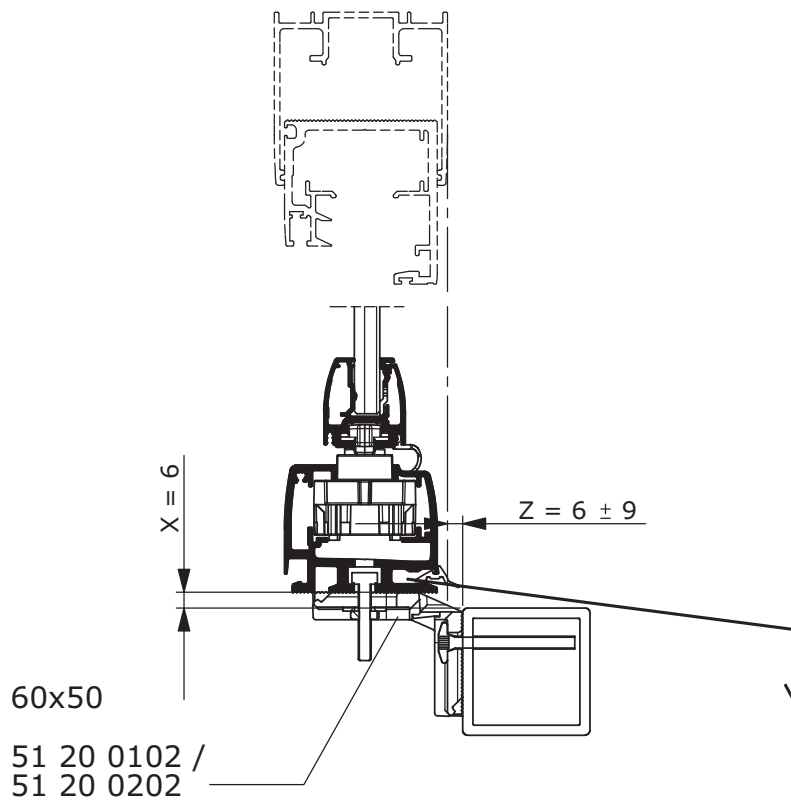












Перечень инструментов и принадлежностей, используемых при монтаже.

Аккумуляторная электродрель ударного действия
 Электродрель аккумуляторная
 Перфоратор
 Алюминиевая стремянка
 Ящик для инструментов
 Катушка с проводом 8м (у монтажника проекта удлинитель 20 м)
 Защитные наушники
 Ремни для закрепления груза
 Страховочное снаряжение с быстроразъемным замком
 Катушка безопасности
 Трос безопасности
 Защитные очки с футляром
 Рулетка 5 м
 Ватерпас 600 мм
 Ватерпас 2000 мм
 Плотницкий молоток 20 со стальной ручкой

Строительный нож
 Карандаш плотника
 Бур для камня 5 мм, 2 шт.
 Бур для камня 6 мм, 2 шт.
 Бур для камня 8 мм, 2 шт.
 Кусачки 140 мм
 Отвертка
 Ножницы для резки жести, правые и левые
 Клещи для гибки жести
 Клещи для заклепок
 Пистолет для силикона
 Защитный коврик
 Сверла под заклепки 3,2 мм, 10 шт.
 Сверла под заклепки 4,1 мм, 10 шт.
 Сверло 6,5 мм, 2 шт.
 Сверло 9 мм, 2 шт.
 Сверло 13 мм, 2 шт.
 Табличка техобслуживания
 Щетка и совок для мусора

Ключ торцовый 10 мм
 - винты М6 для нижних монтажных уголков
 Т-образный ключ Torx 30
 -Бетонные винты
 Шестигранная головка 5 мм
 -Нижняя задвижка
 - Нижний направляющий

Ключ Torx 15
 - винты доводчика
 - винт верхнего гнезда
 Шестигранная головка 3 мм
 - винты нижнего гнезда
 - винты регулировочной пластины
 - винты стопора
 - крепежный элемент первого стекла
 - регулировочный винт верхней задвижки троса

Bits-наконечники:
 Ключ Torx 15 x 75(длинный)
 - винты доводчика
 - соединительная деталь открывающегося стекла
 Ключ Torx 30
 - винты для бетона
 Шестигранная головка 5 мм
 -Нижняя задвижка высокой створки
 Шестигранная головка 3x75 мм
 - винты регулировочной пластины
 Ключ с трещоткой 10 мм
 - винт верхней защелки
 Отвертка крестовая PH2
 - забивная заглушка настенного замка

Общее

Монтаж остекления Lumon 6 к конструкциям балкона надо осуществить достаточно хорошо, чтобы убедиться в том, что:

- крепление выдерживает приложенную нагрузку
- регулировка остекления не изменяется при нагрузке
- требования местного законодательства выполняются

Способы крепления

- крепление при помощи анкера в бетон
- крепление к стали резьбовое или сквозное
- крепление к алюминию резьбовое или сквозное
- крепление к дереву

Верхний профиль/Регулировочный профиль						
Тип	Длина	Диаметр внешний	резьба	сверление (Диаметр/глубина)	материал	расстояние от края
LAN 8 x 30	30 mm	10 mm	M8	10 / 35 mm	A4/D	60 mm
Бетонный винт 10 x 50	50 mm	10 mm		8 / 65 mm	A4/D	50 mm
Бетонный винт 10 x 65	65 mm	10 mm		8 / 80 mm	A4/D	50 mm
Бетонный винт 10 x 75	75 mm	10 mm		6 / 90 mm	A4/D	50 mm
Бетонный винт 10 x 95	95 mm	10 mm		6 / 110 mm	A4/D	50 mm
Винт для дерева, полная резьба	80 mm	Ø -ядро 8 mm		5 / 120 mm	A4/D	25 mm
Винт для дерева, полная резьба	120 mm	Ø -ядро 8 mm		5 / 120 mm	A4/D	25 mm
Винт для дерева, полная резьба	100 mm	Ø -ядро 10 mm		7 / 120 mm	A4/D	25 mm
Винт для дерева, полная резьба	120 mm	Ø -ядро 10 mm		7 / 120 mm	A4/D	25 mm

Нижний профиль						
Тип	Длина	Диаметр внешний	резьба	сверление (Диаметр/глубина)	материал	расстояние от края
LAN 8 x 30	30 mm	10 mm	M8	10 / 35 mm	A4/D	60 mm
Бетонный винт 7,5 x 50	50 mm	7,5 mm		6 / 65 mm	A4/D	50 mm
Бетонный винт 7,5 x 65	65 mm	7,5 mm		6 / 80 mm	A4/D	50 mm
Бетонный винт 7,5 x 75	75 mm	7,5 mm		6 / 90 mm	A4/D	50 mm
Бетонный винт 7,5 x 95	95 mm	7,5 mm		6 / 110 mm	A4/D	50 mm
Винт для дерева, полная резьба	80 mm	Ø -ядро 8 mm		5 / 80 mm	A4/D	25 mm
Винт для дерева, полная резьба	120 mm	Ø -ядро 8 mm		5 / 120 mm	A4/D	25 mm

D = поверхность дельты

Отмеченные типы анкеров могут меняться в зависимости от поставщика

Монтаж забивного анкера в бетон

Анкер устанавливают в отверстие до конца и помощи монтажного инструмента, например, ровной стороной пробойника. Сплюсненной цилиндрической стороной анкер забивают примерно пятью ударами, при этом клиновья часть анкера его расширяет.

Установка винта для бетона

Для бетонного винта предварительно просверливается отверстие в бетоне или кирпиче. Оно должно быть на 15 мм длинее, чем винт. Отверстие очищают и в него завинчивают винт. При завинчивании сначала надавливают сильнее, и если винт идет туго, то следует отвернуть его на полоборота назад, и снова затянуть. Зубцы в резьбе на конце винта уменьшают трение и прорезают винтовой канал. Бетонный винт можно устанавливать на расстоянии не менее 50 мм от края конструкции. Монтаж происходит при помощи аккумуляторного шуруповерта ударного действия.

Монтаж винтами для дерева

При установке стекол в деревянной конструкции необходимо использовать винты для дерева со сплошной резьбой с диаметром внутренней части 8 или 10 мм. Из пиломатериалов рекомендуется клееный брус или твердая древесина размером не менее 100x50 мм. Необходимо также отдельно проверить несущую способность деревянных конструкций и исходящие из этого требования к размерам. При монтаже минимальное расстояние от края конструкции составляет 25 мм, а от ее торца 50 мм.

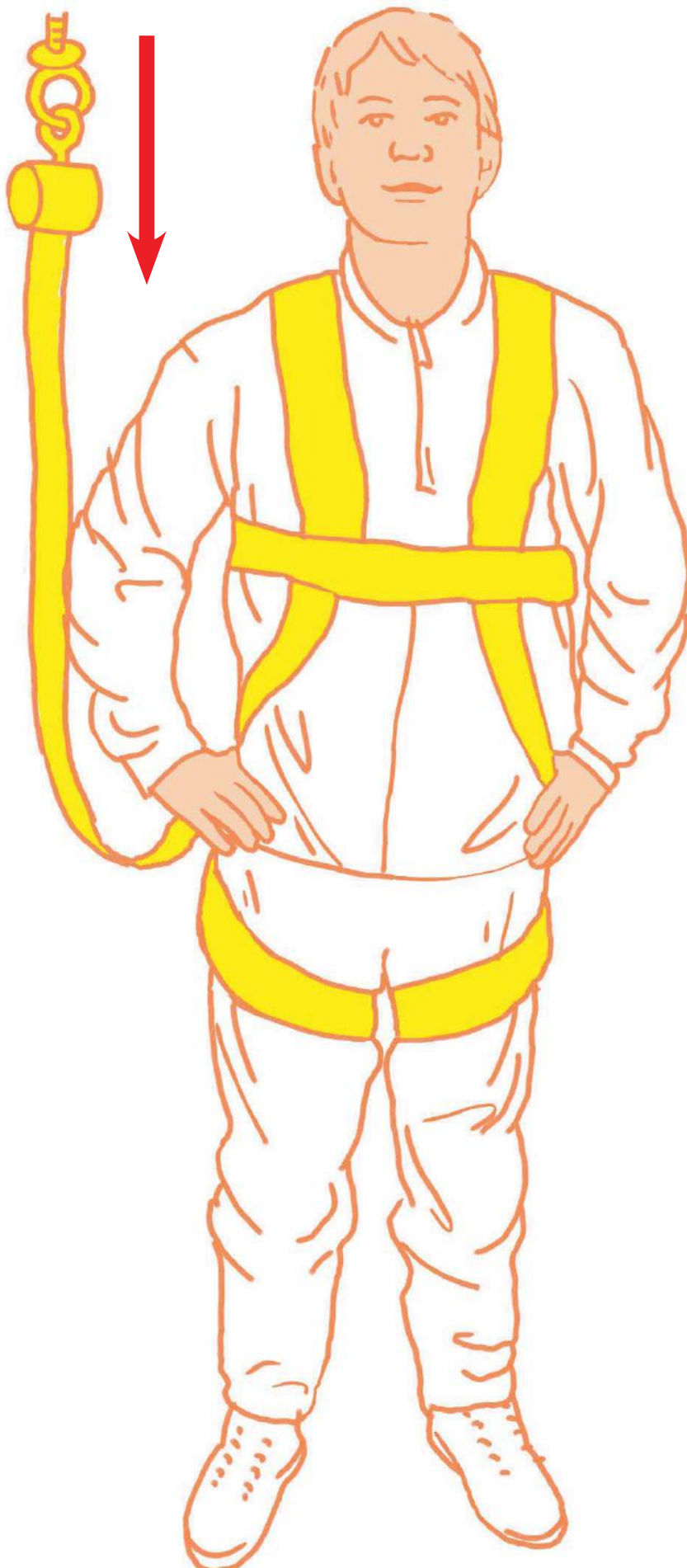
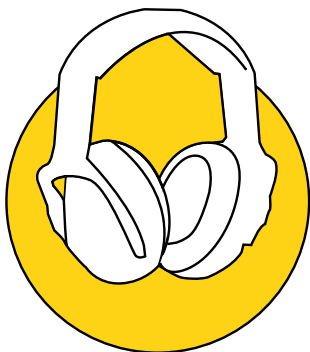
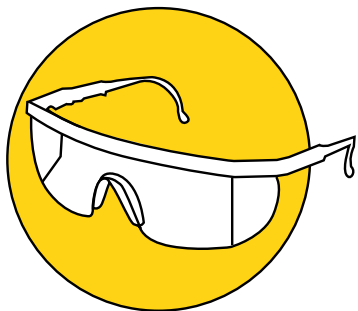
Выполнение винтовой резьбы в алюминиевой и стальной конструкции

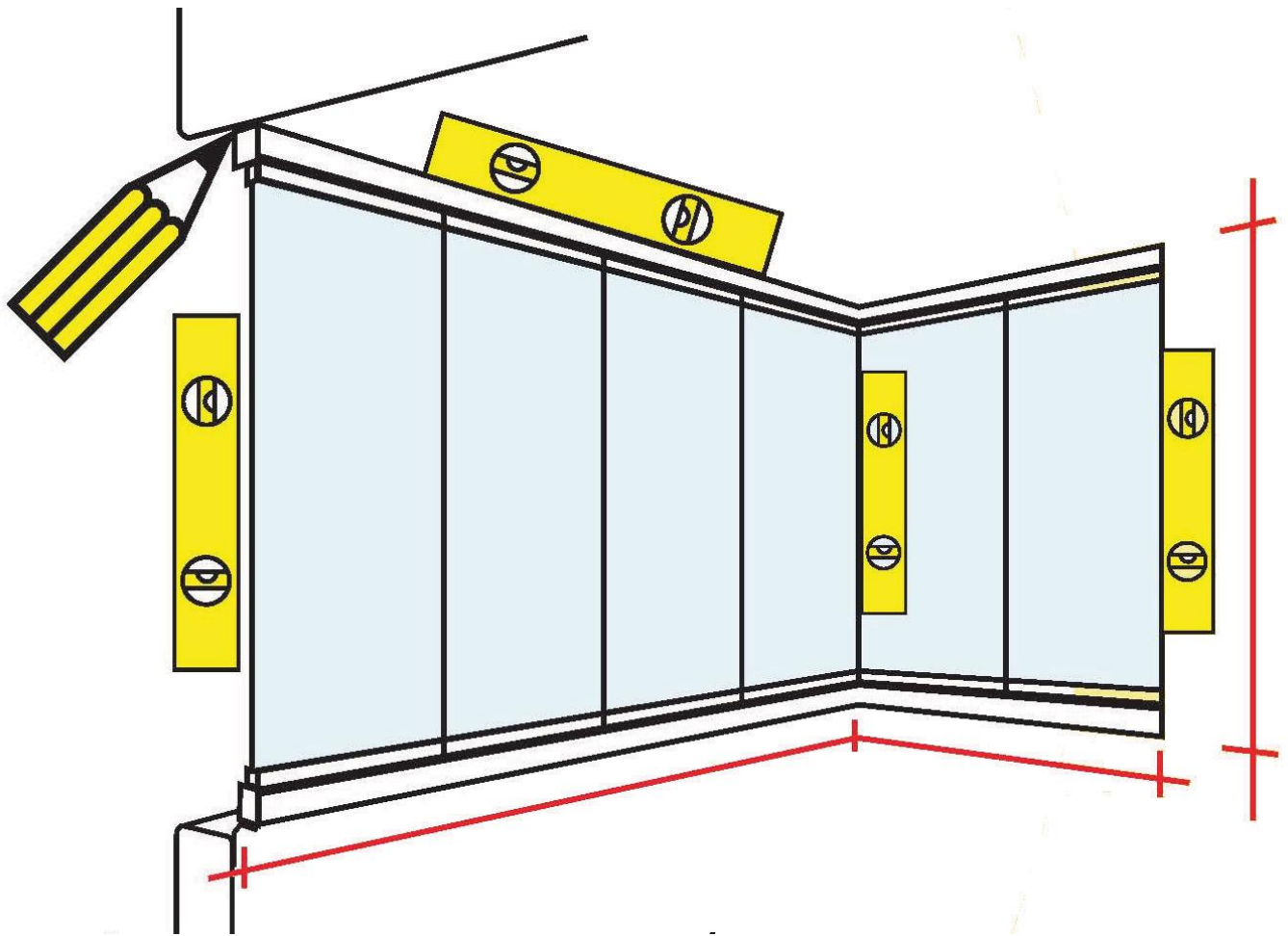
Толщина материала должна быть достаточной для установки остекления в конструкции. При необходимости толщину можно увеличить при помощи дополнительных деталей, которые крепятся к исходной конструкции в нескольких местах. При нарезании резьбы используют смазку: масло для резки, силиконовый спрей, и т.п.

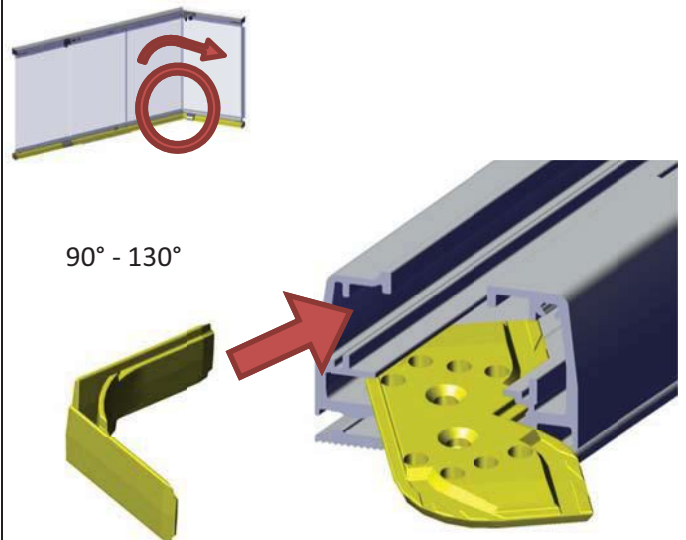
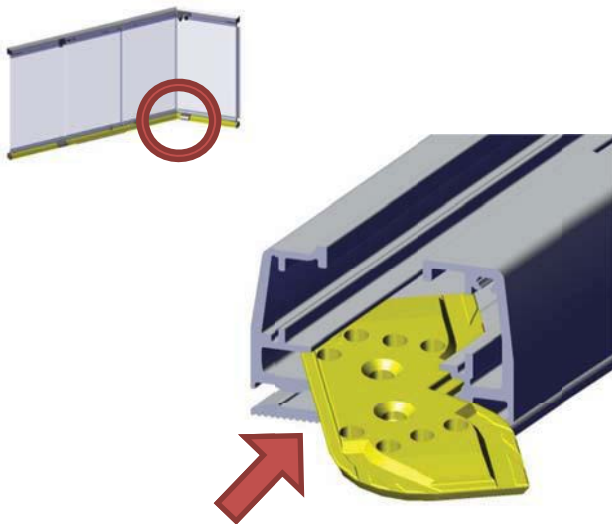
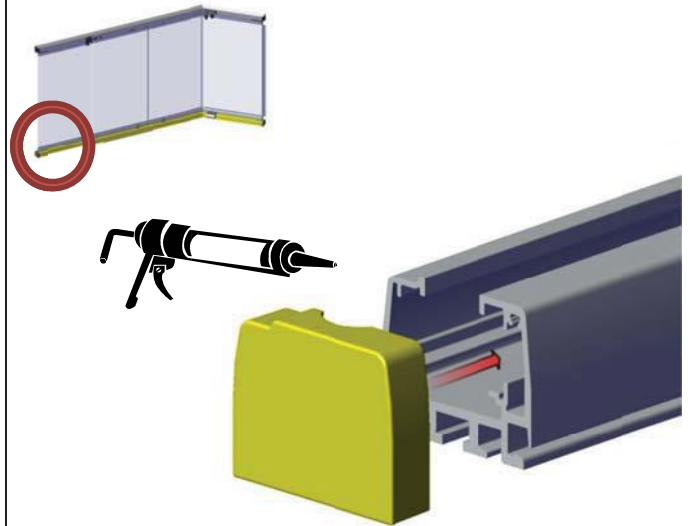
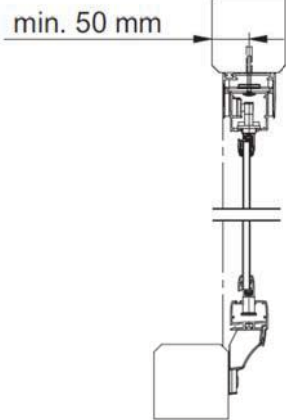
Алюминиевые конструкции: Толщина основы не менее 5 мм, отверстие 5,1 мм.

Стальные конструкции: Толщина основы не менее 4 мм, отверстие 5,1-5,5 мм.

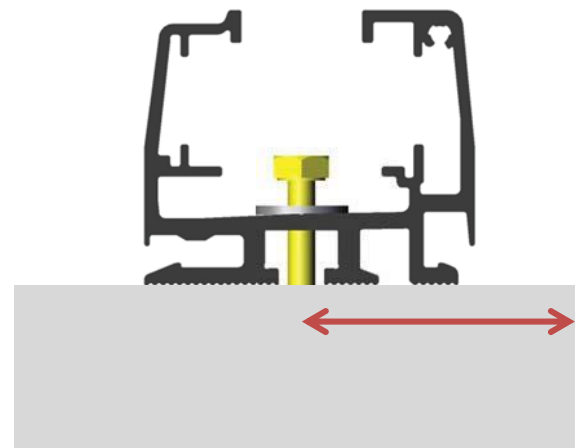
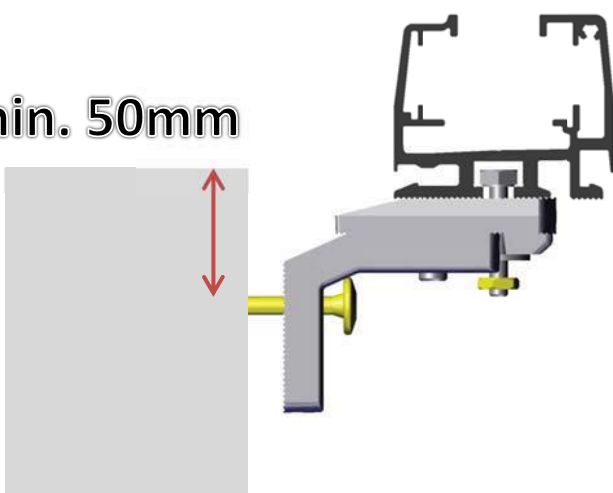
1500 kg



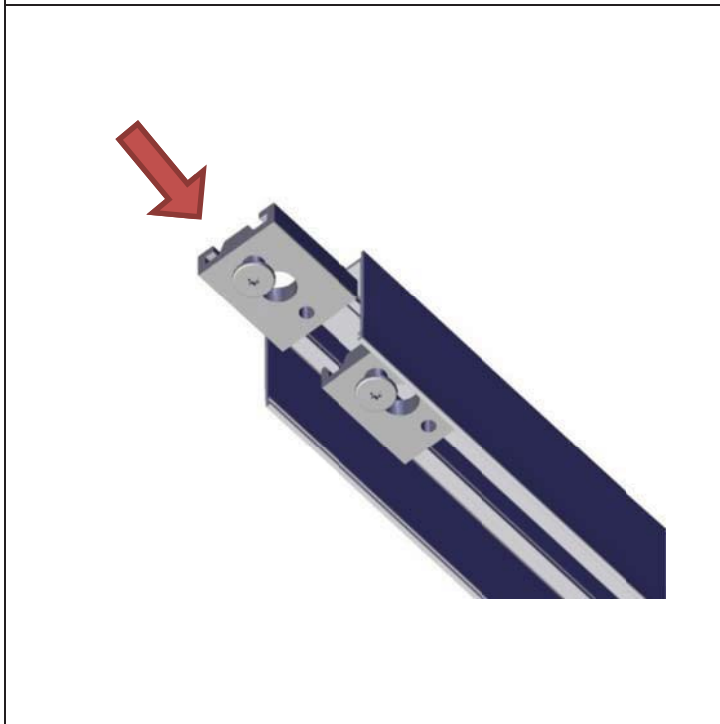
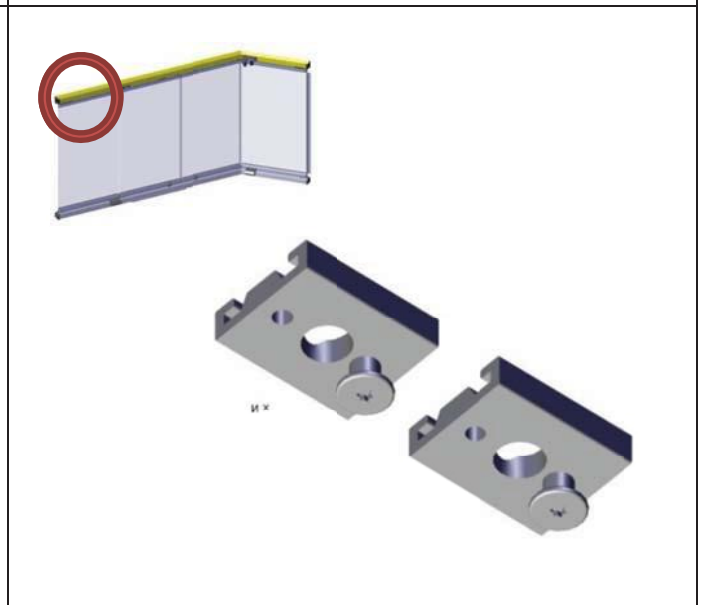
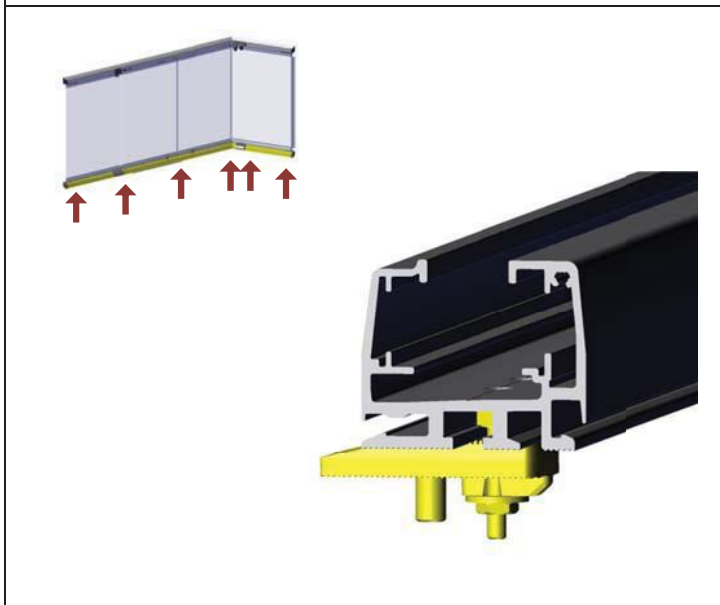
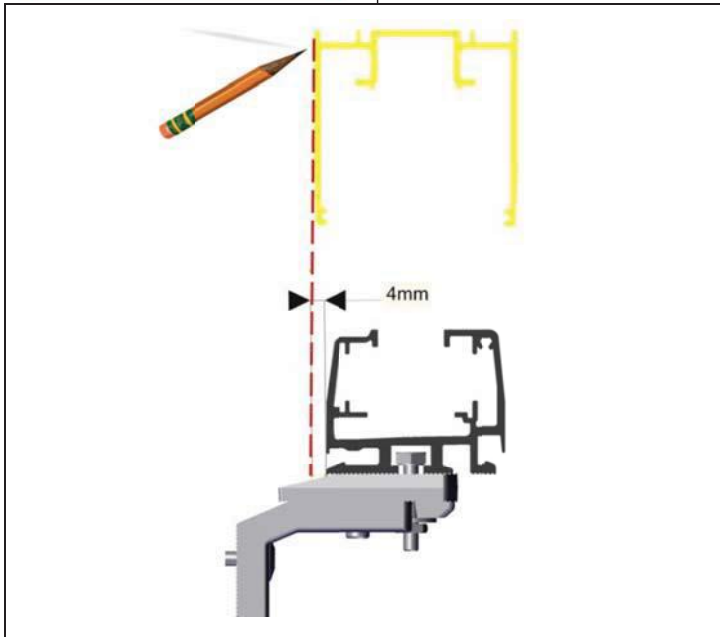


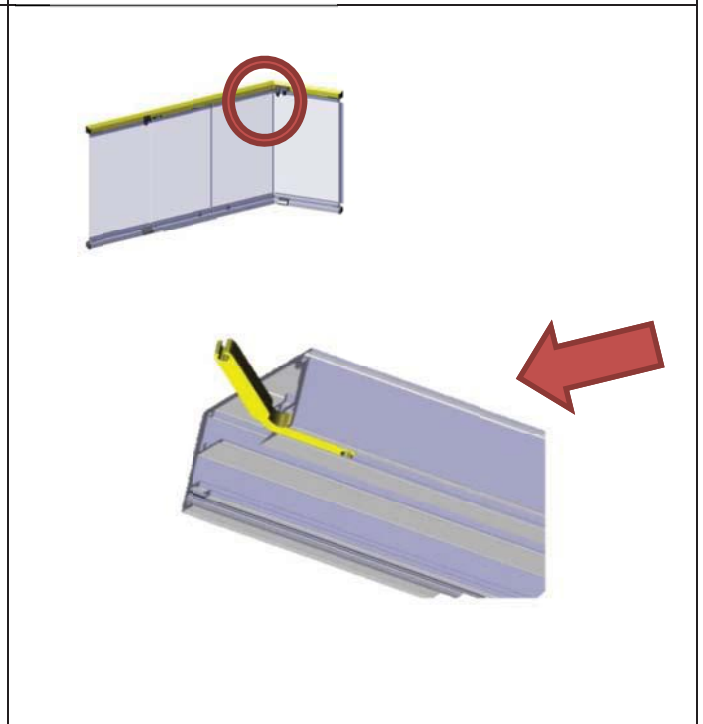
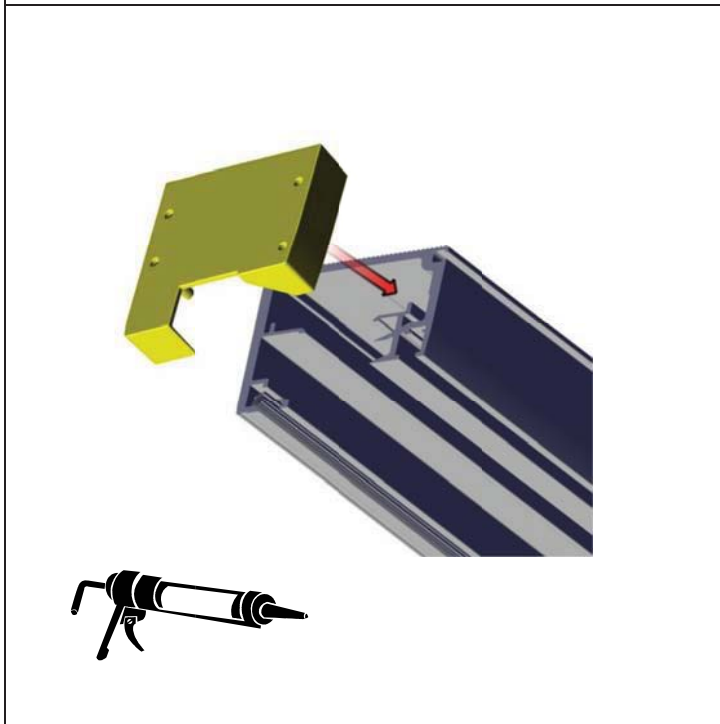
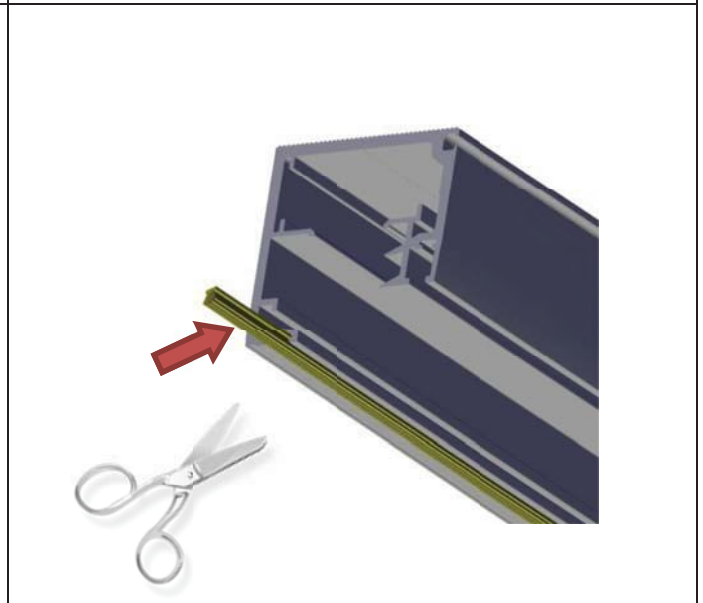
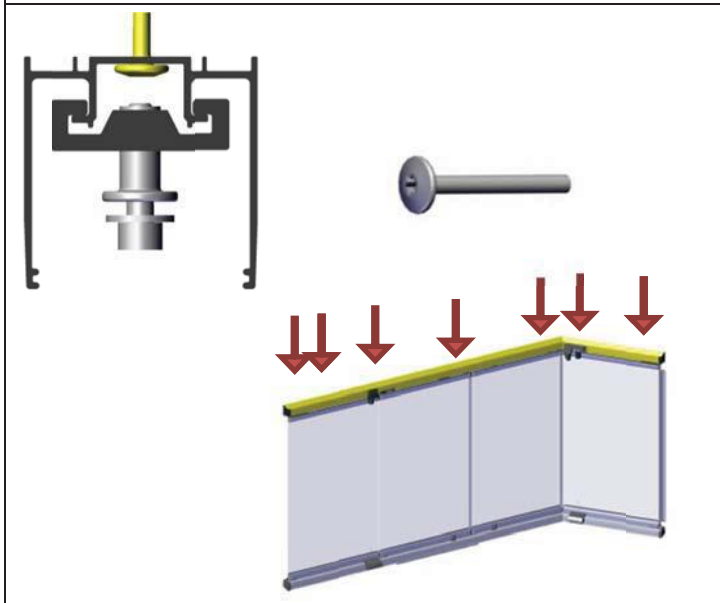
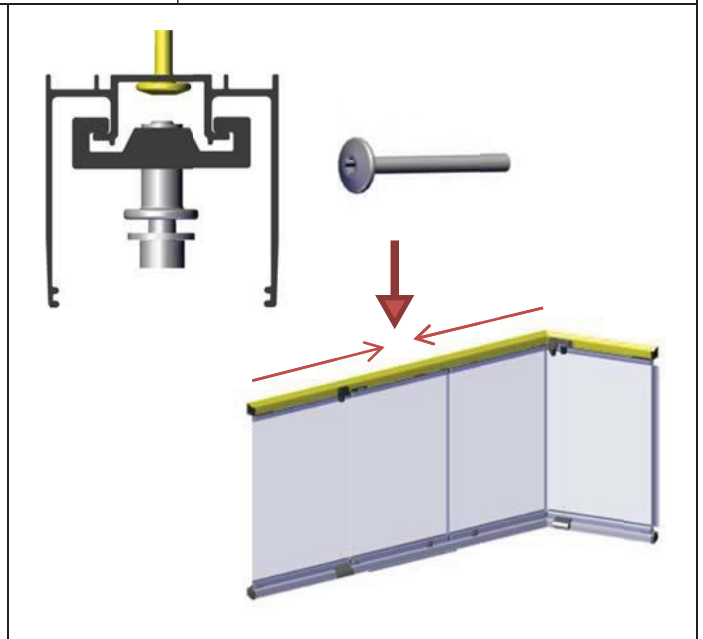
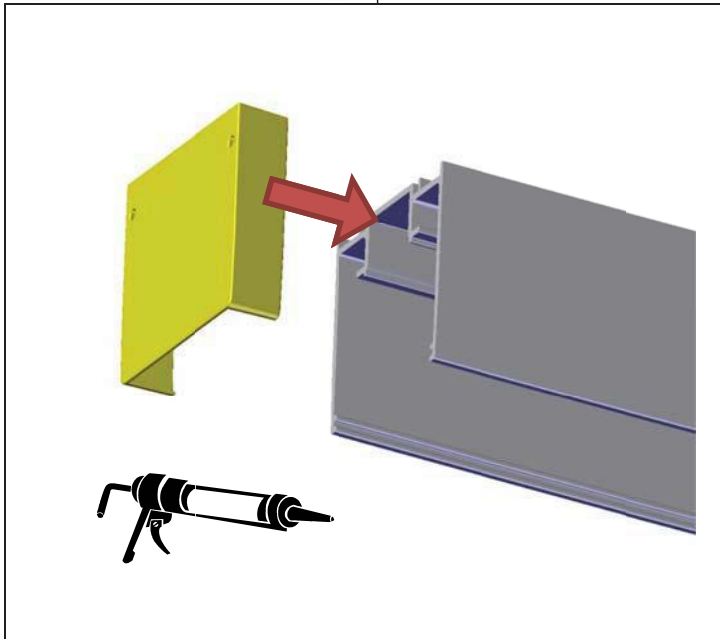


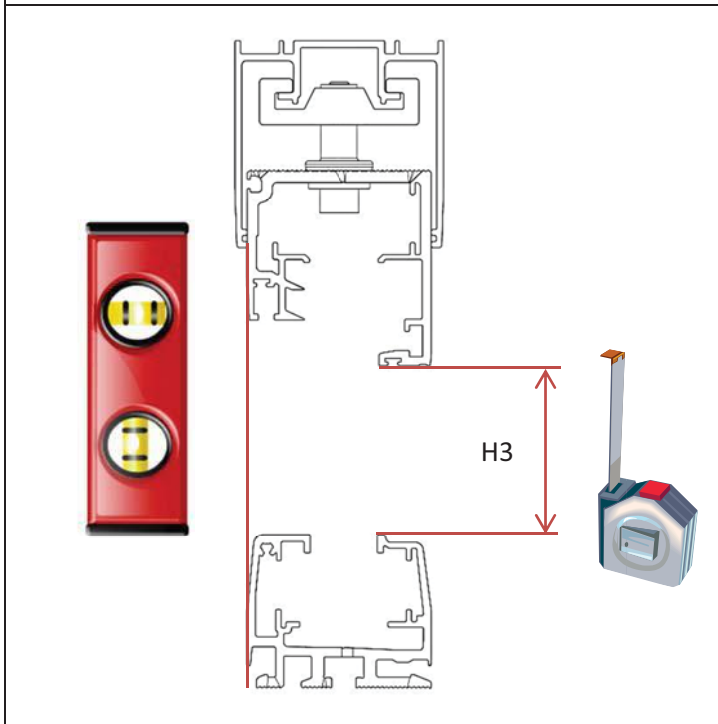
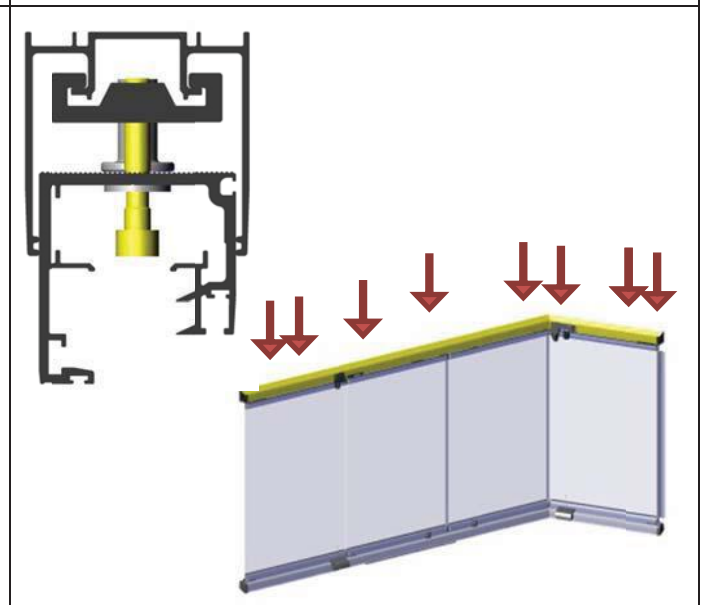
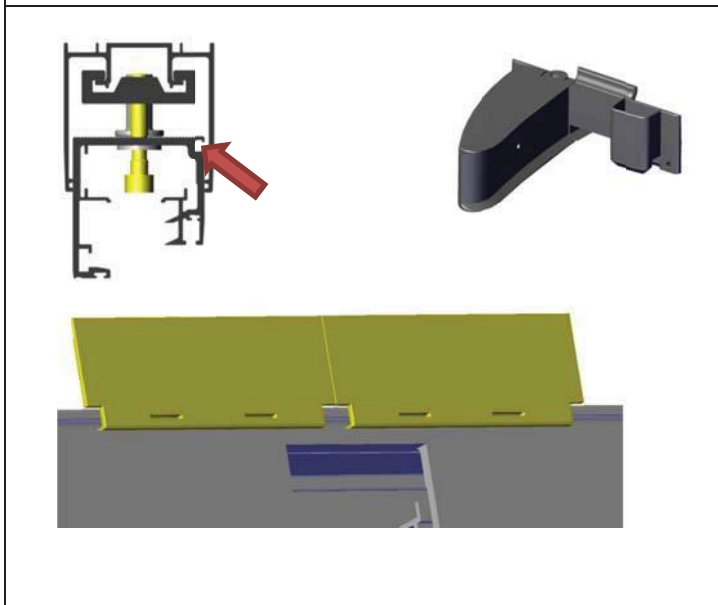
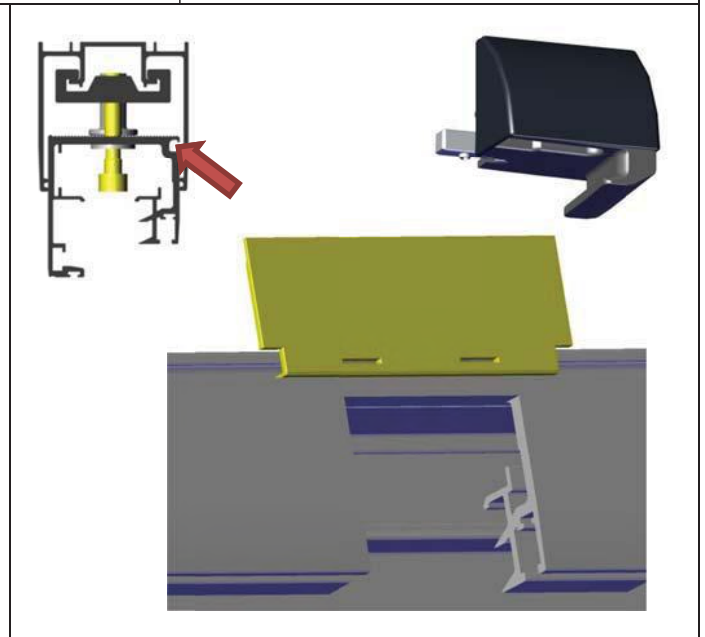
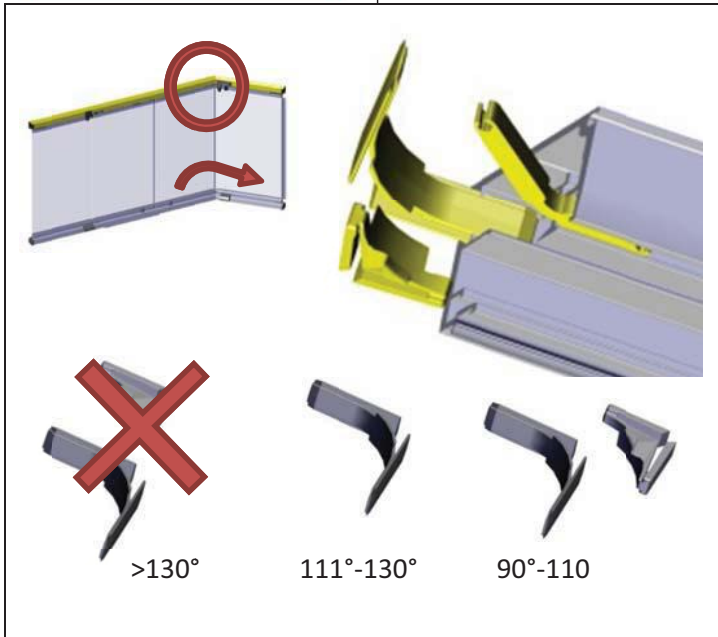
min. 50mm

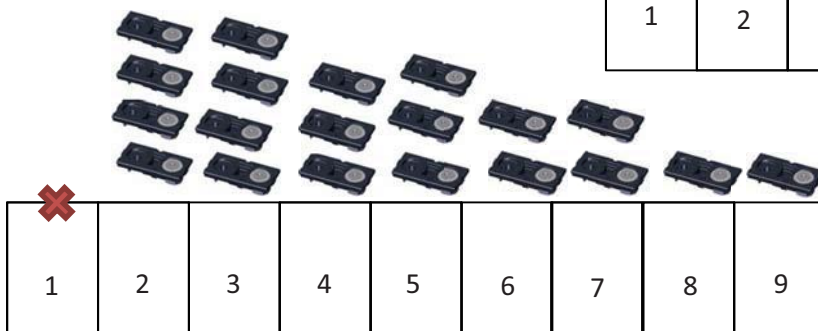
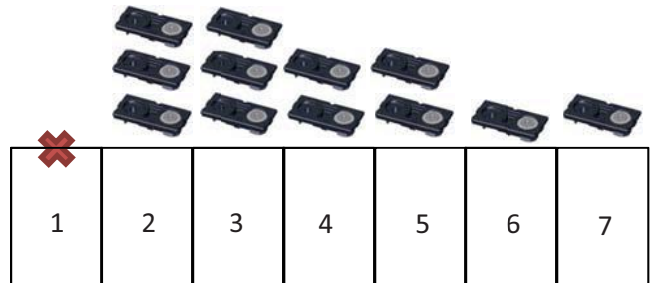
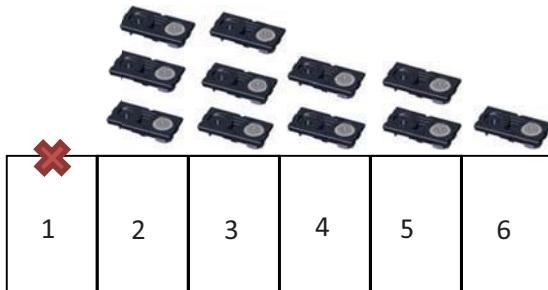
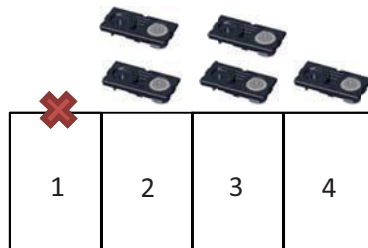
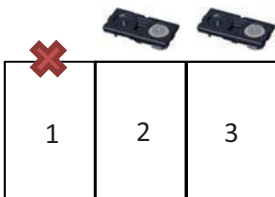
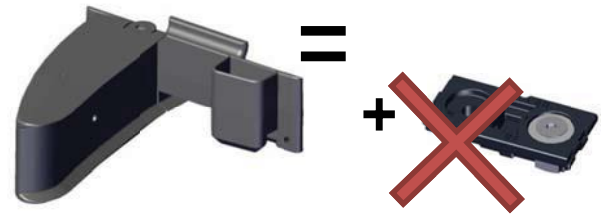
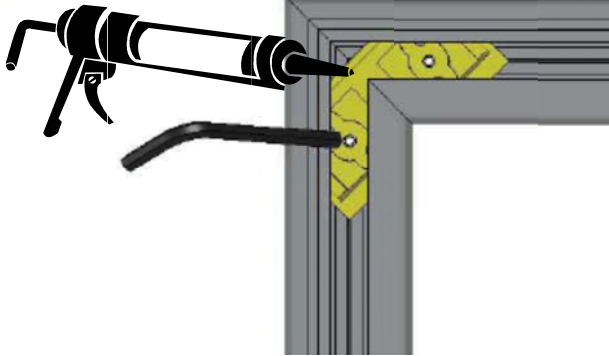


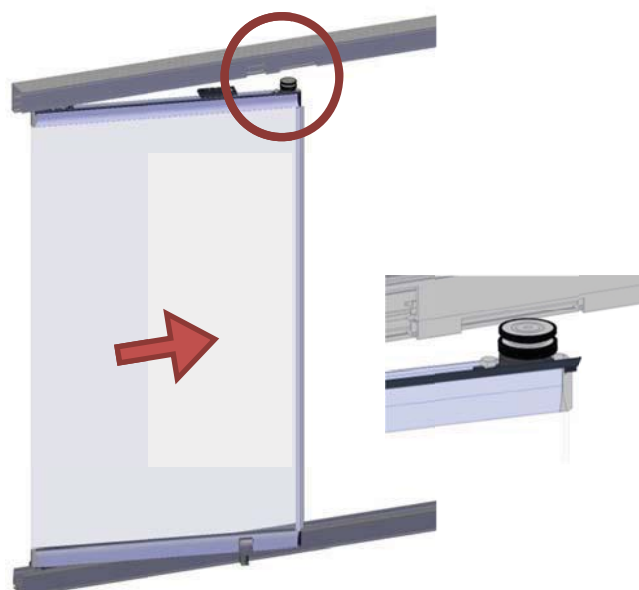
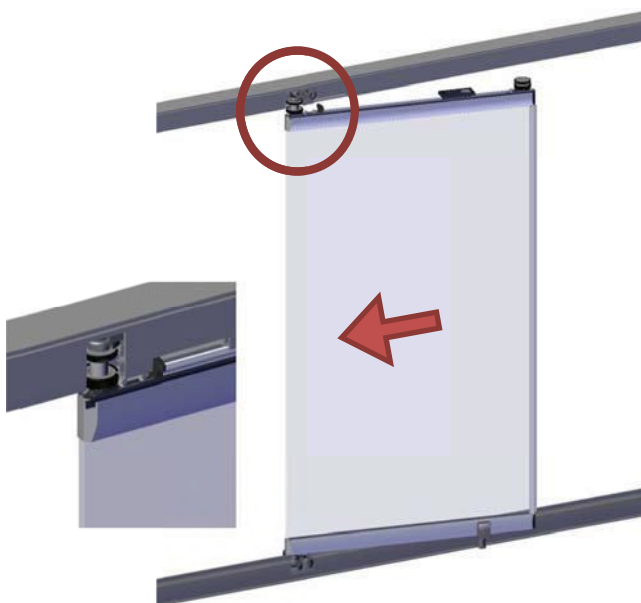
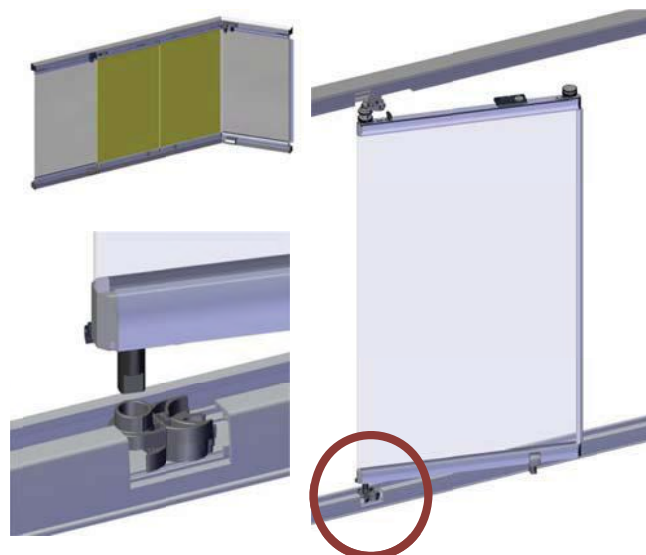
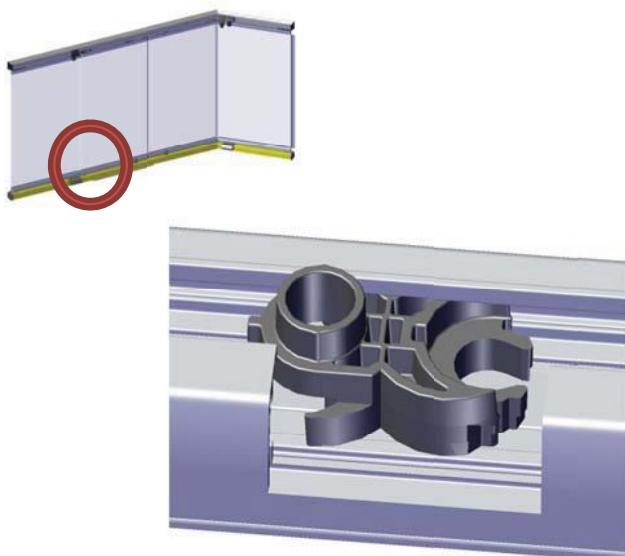
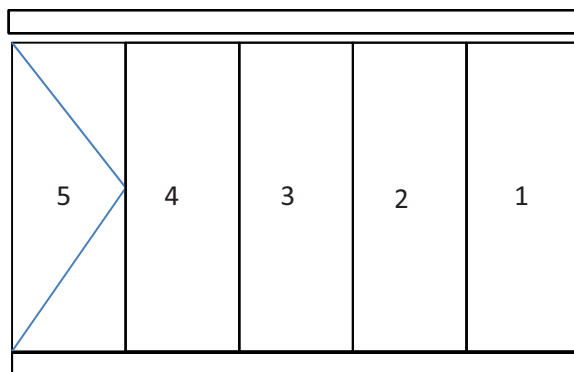
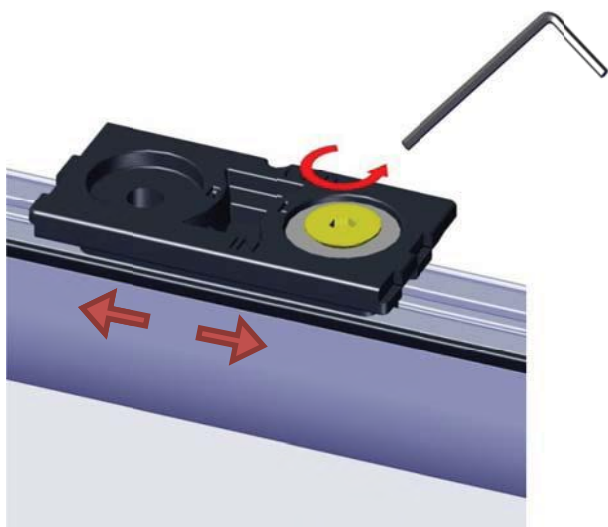
min. 50mm

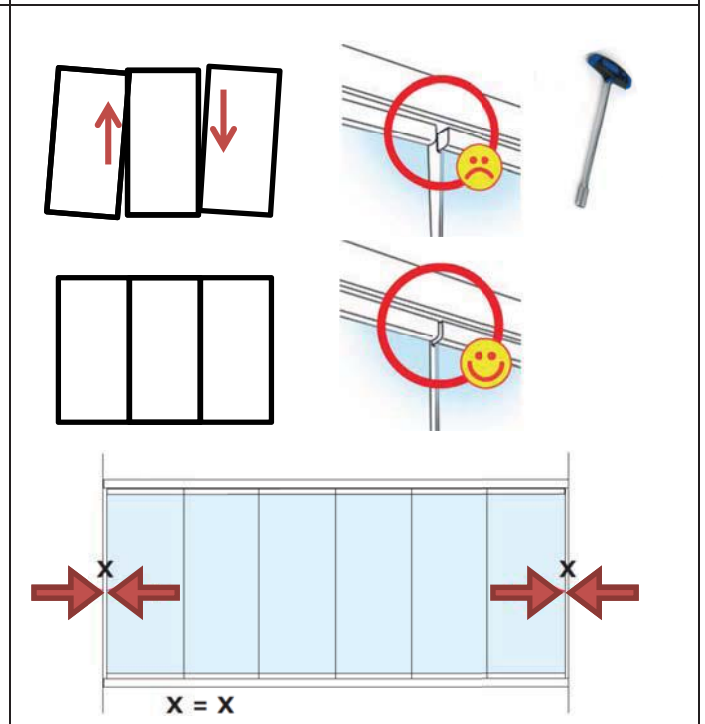
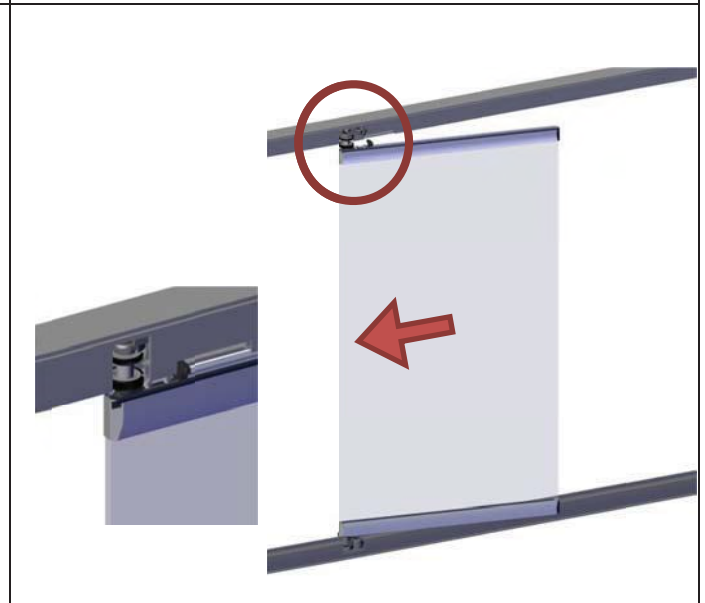
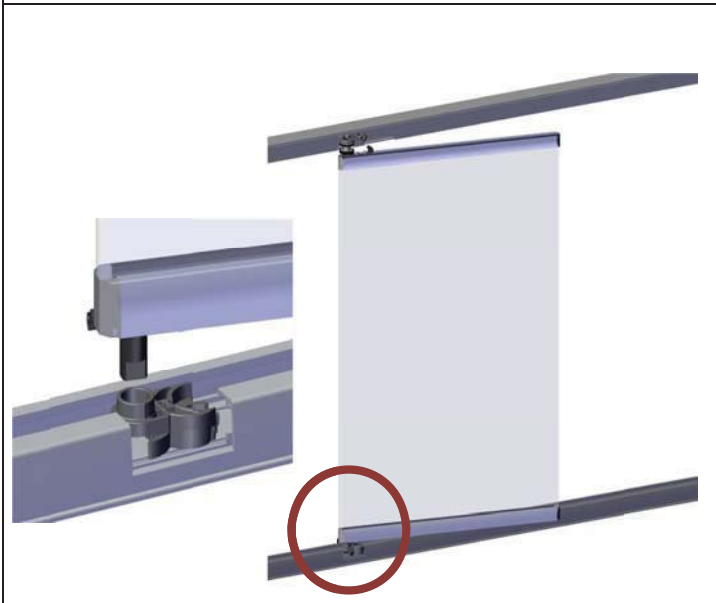
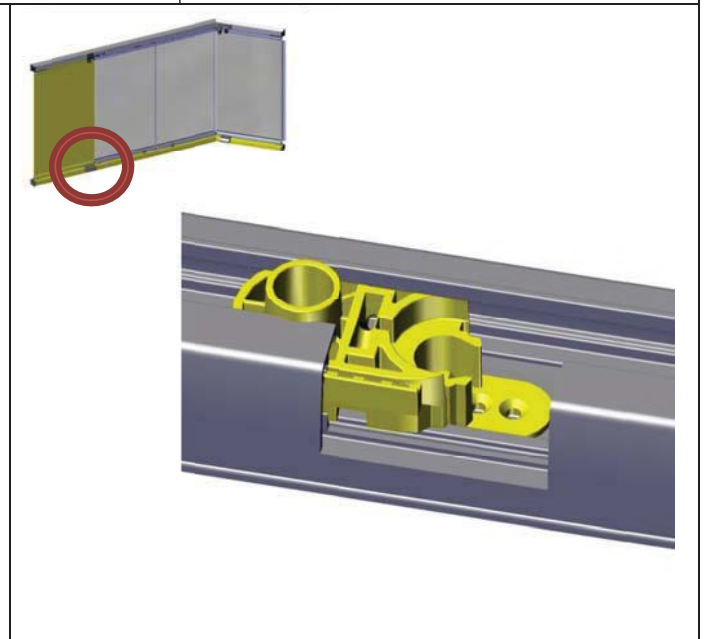
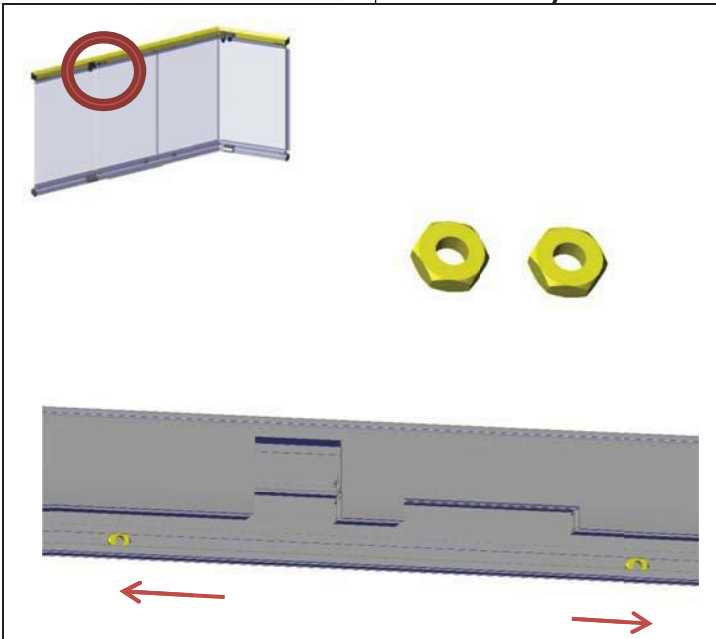


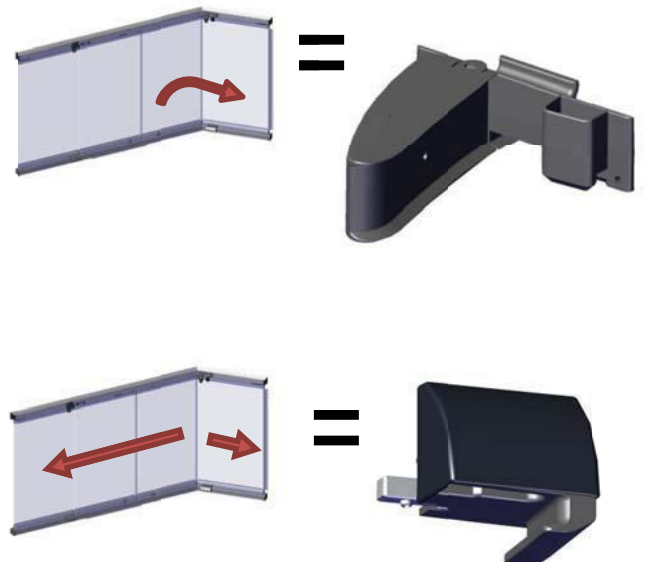
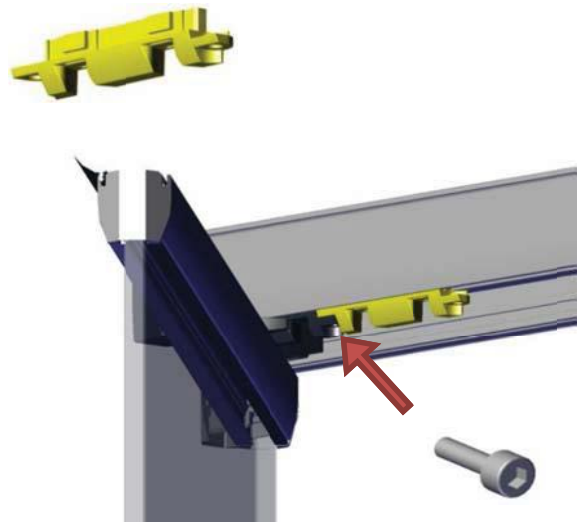
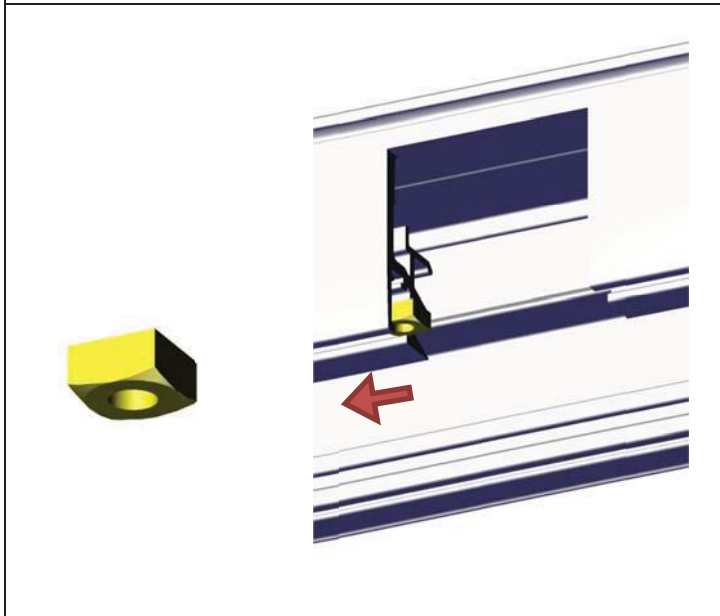
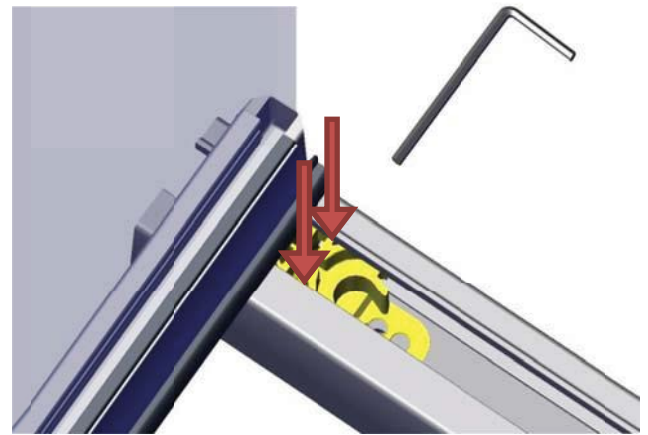
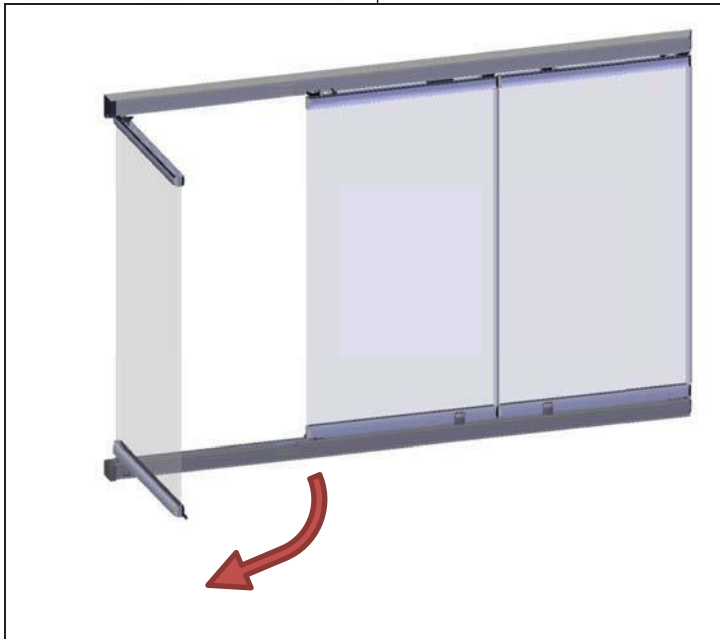


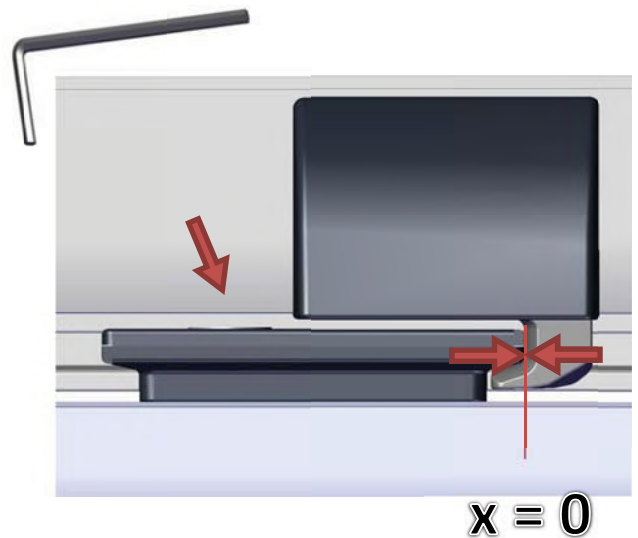
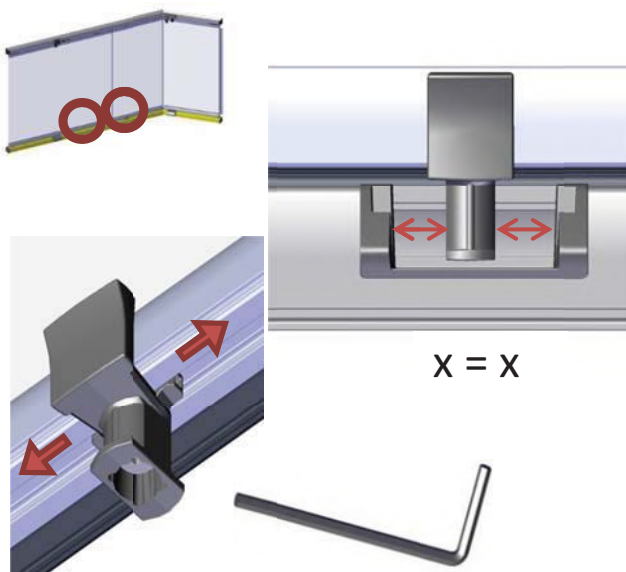
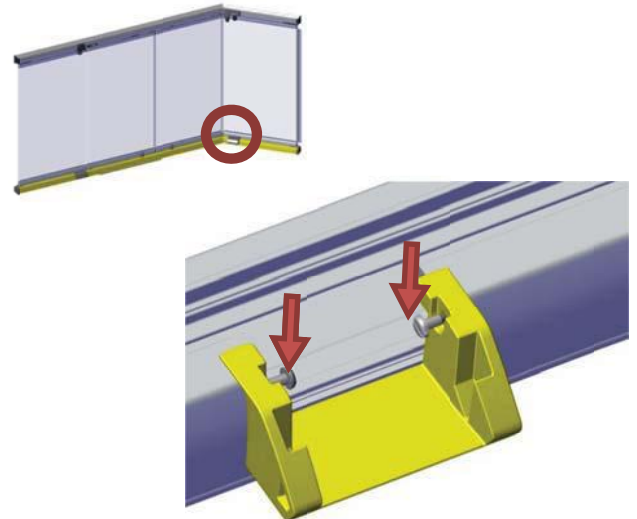
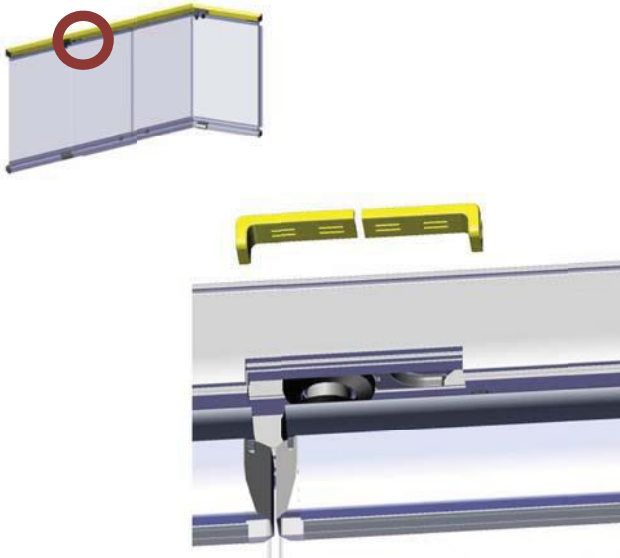
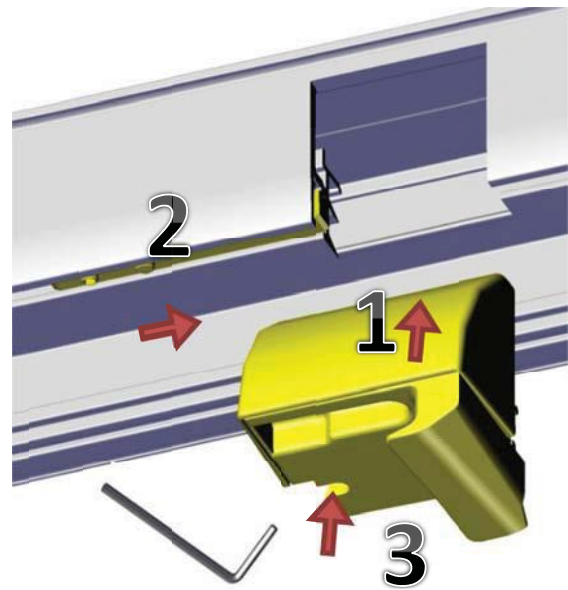
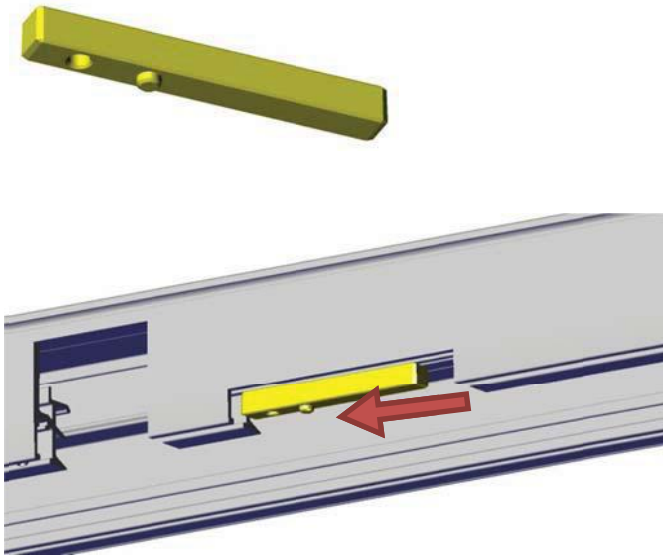


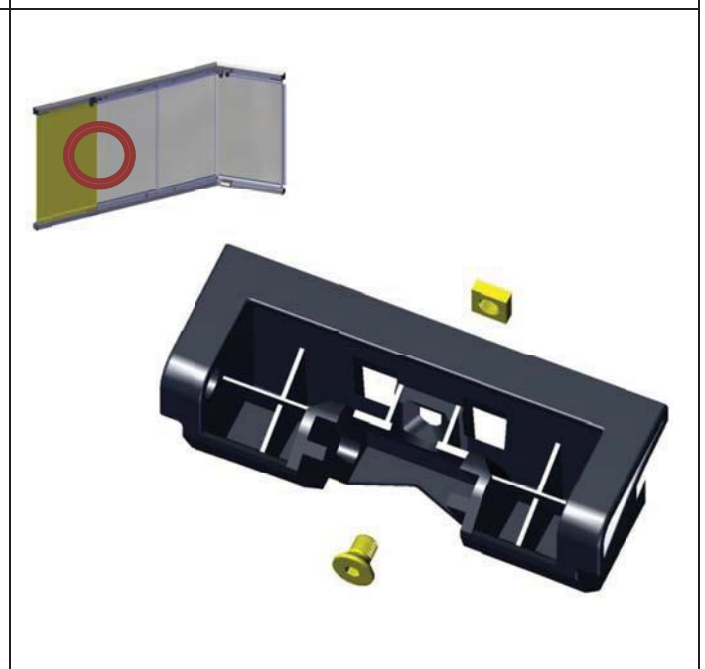
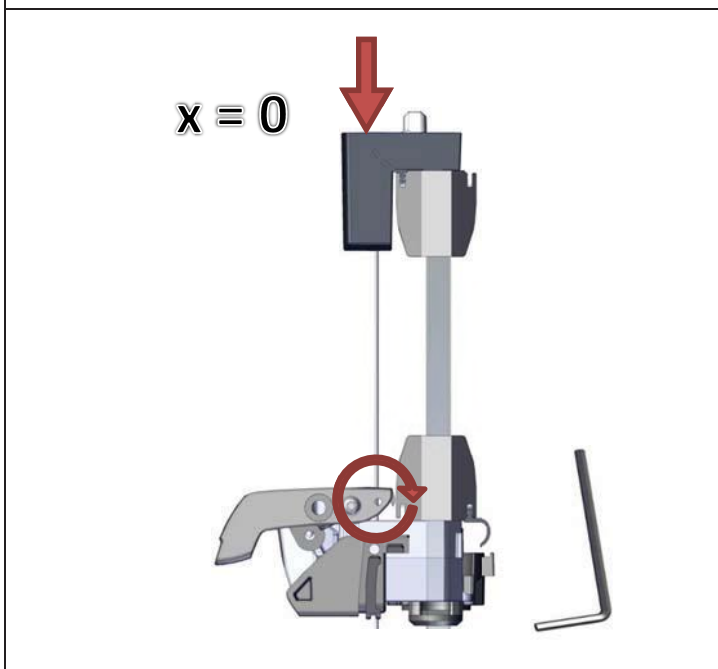
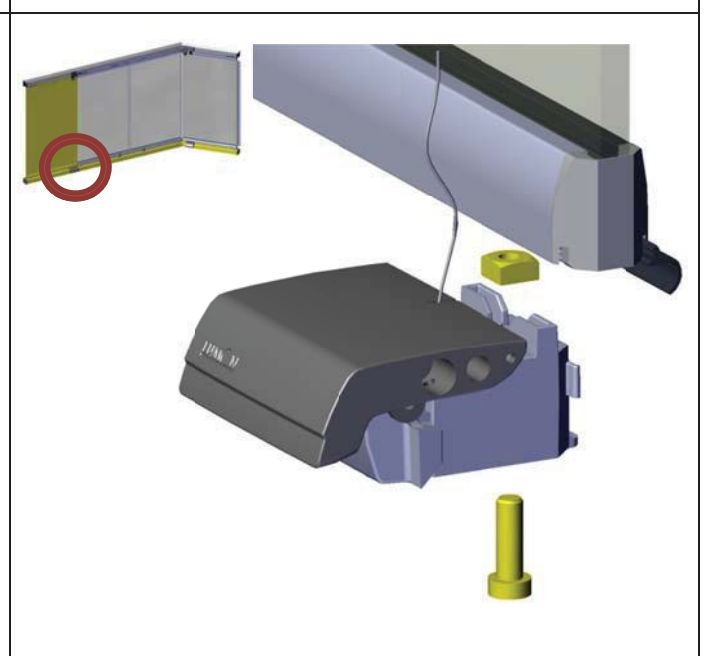
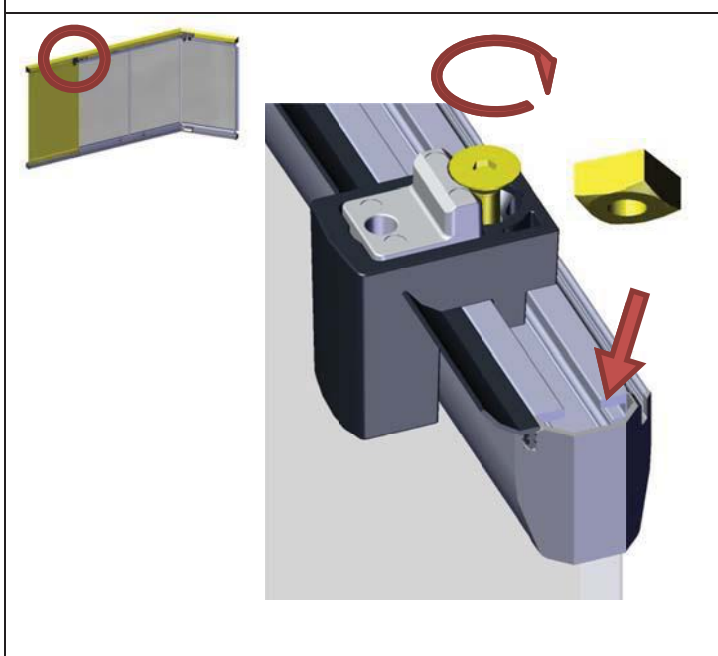
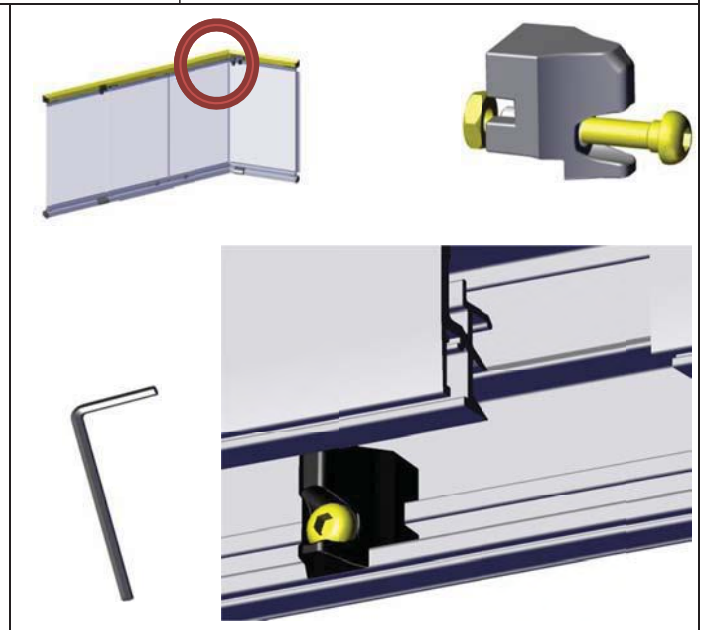
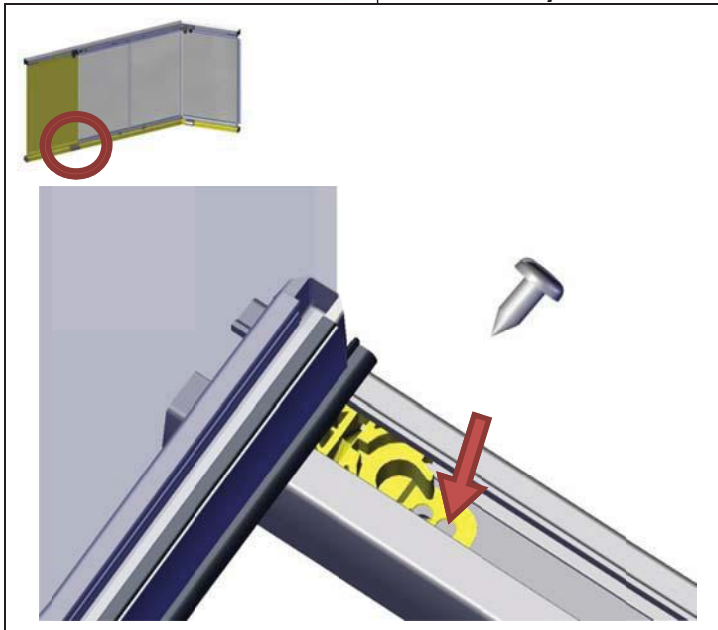


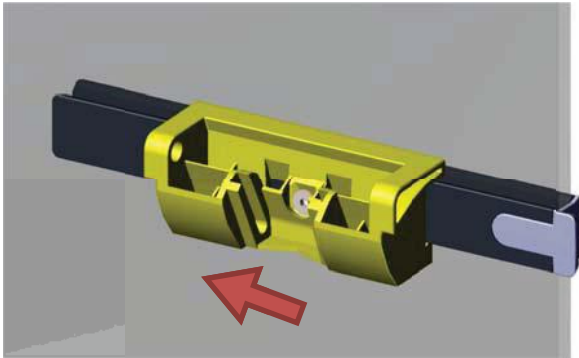




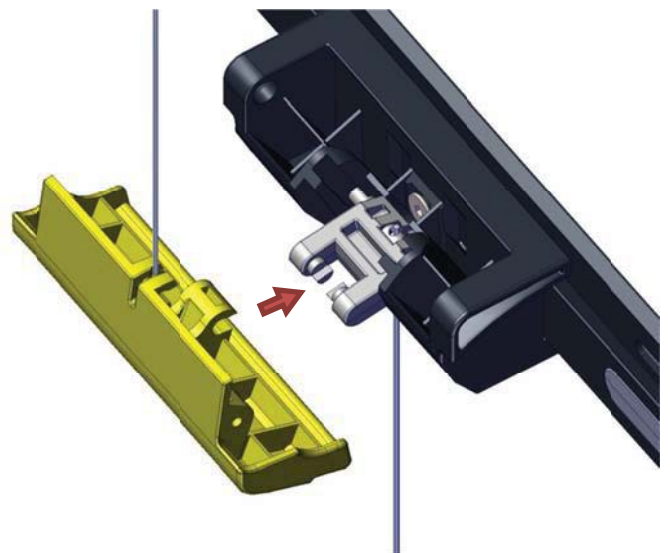
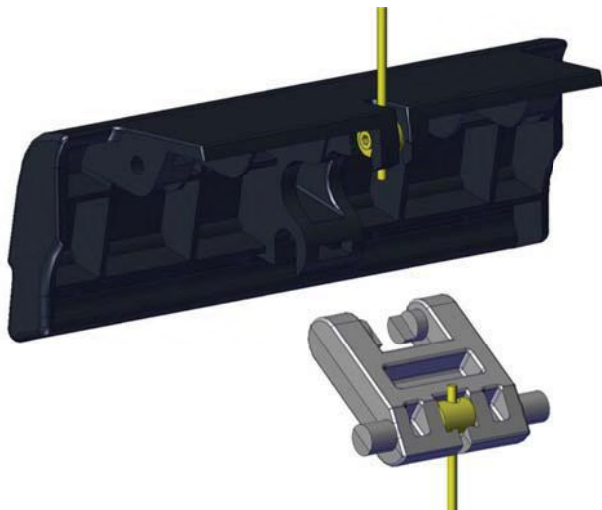
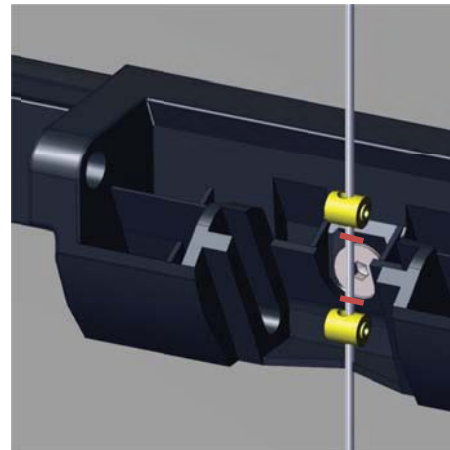
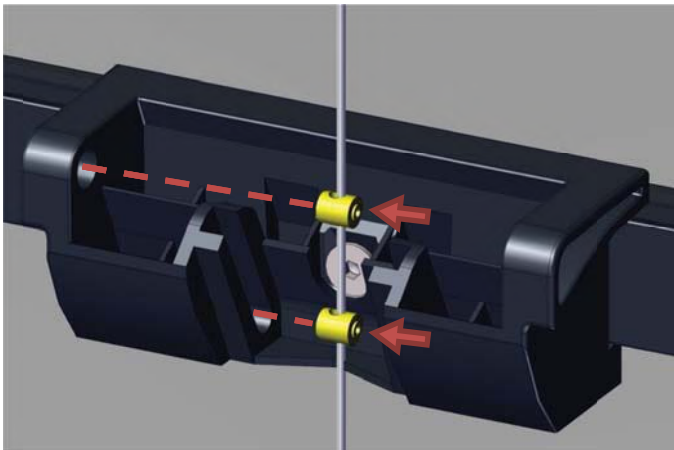
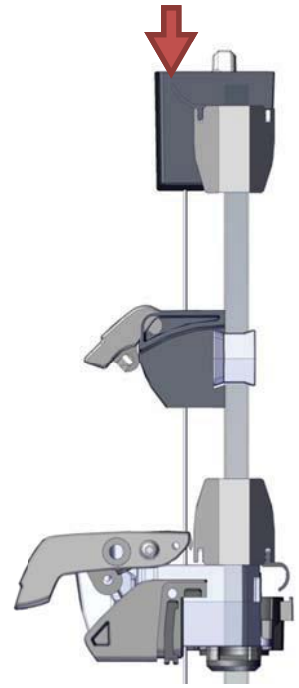


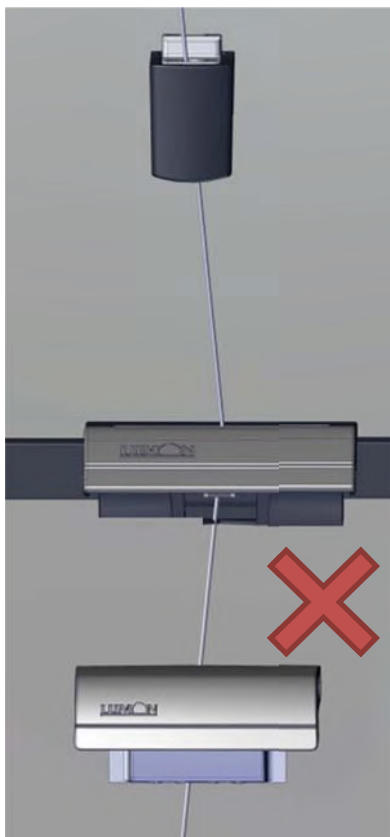
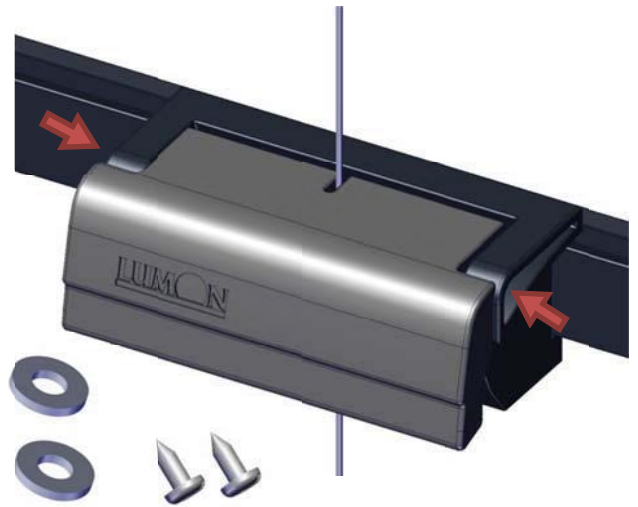
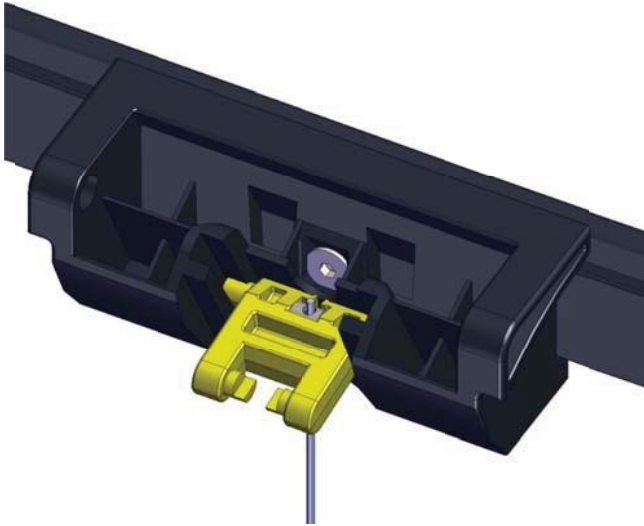


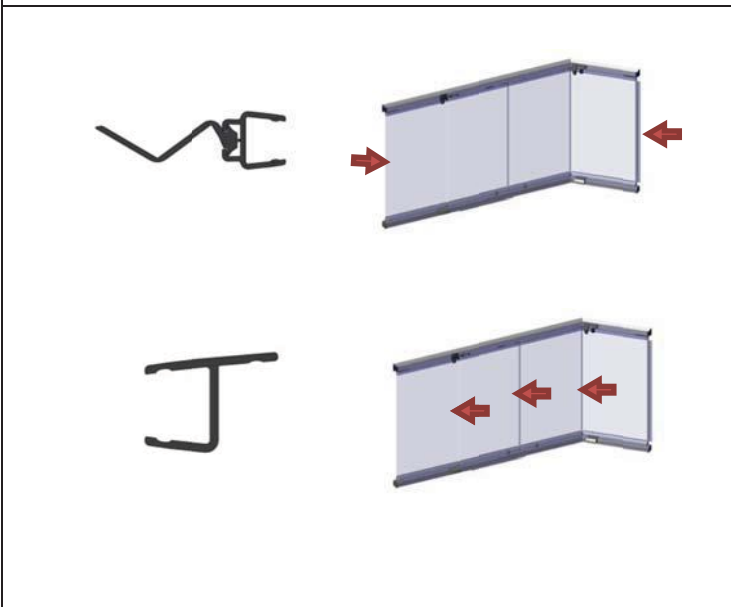
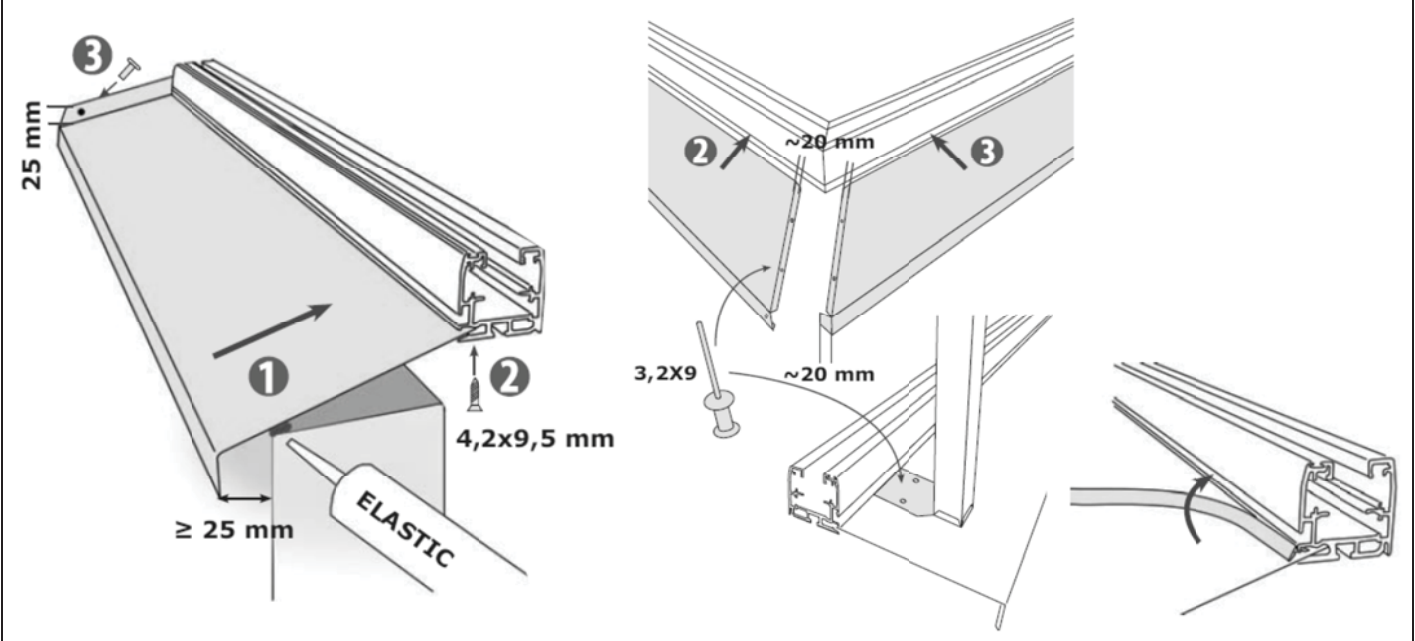


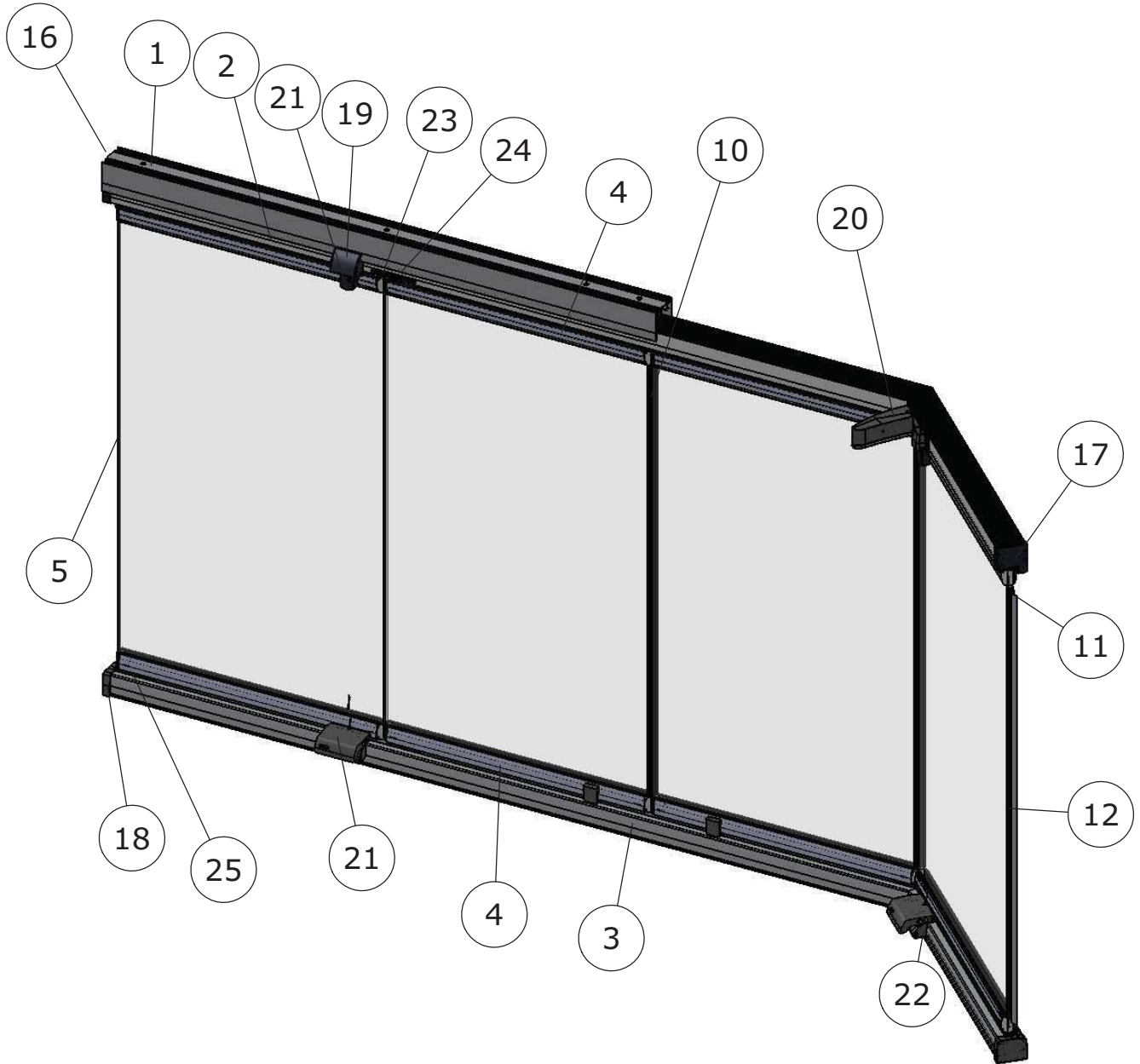


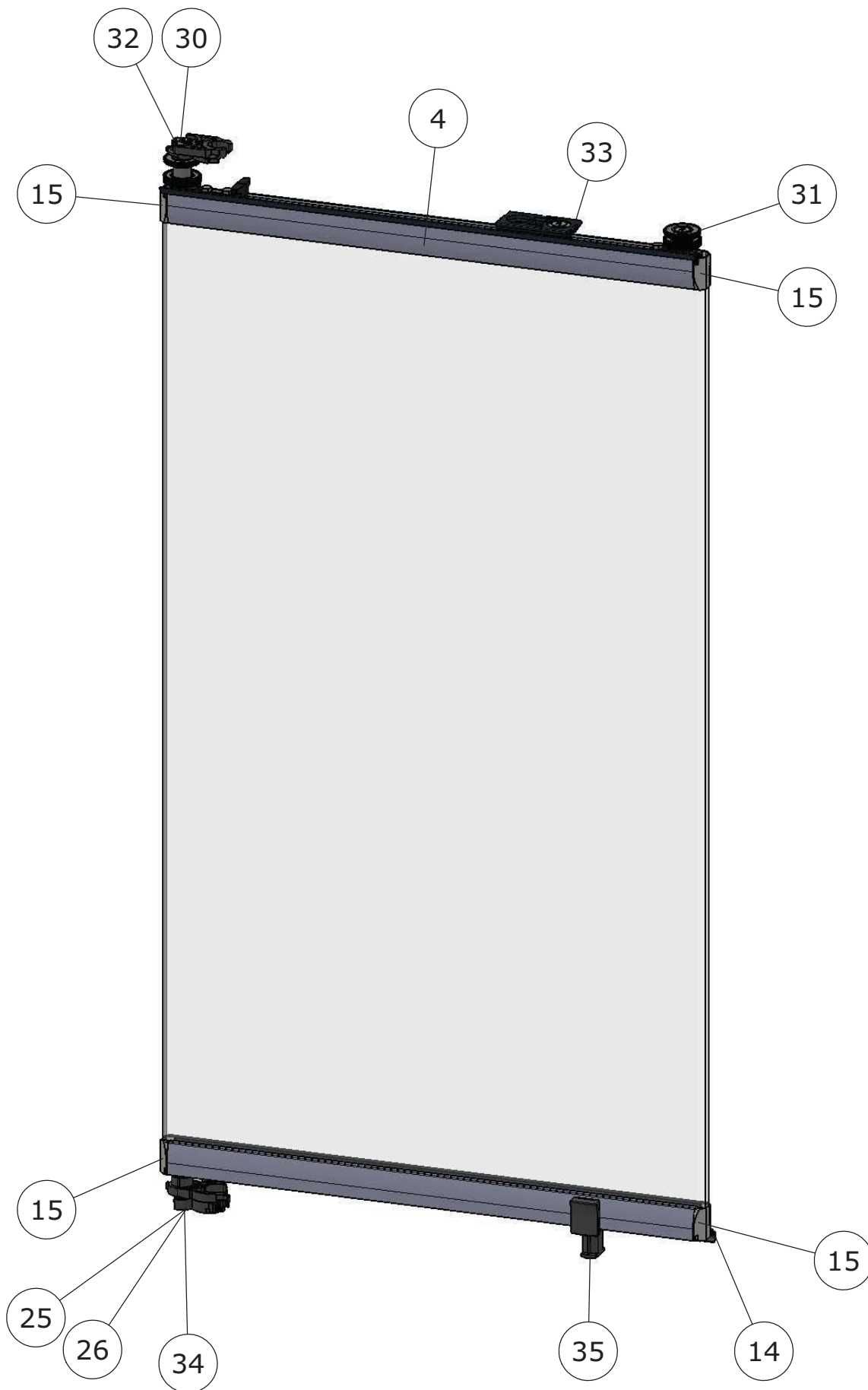
$x = 0$

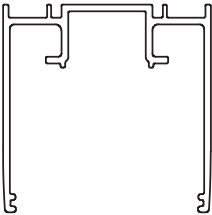
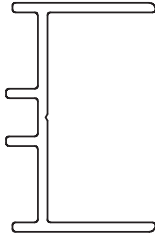
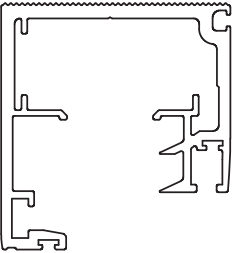
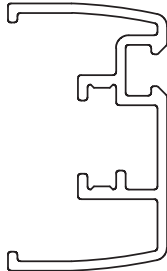
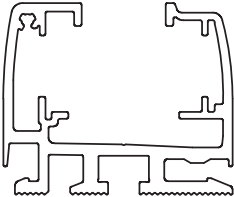
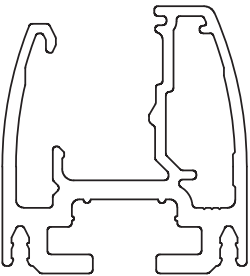



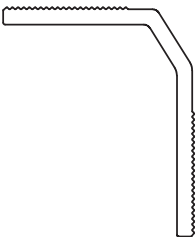
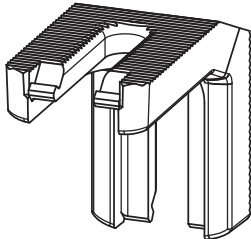
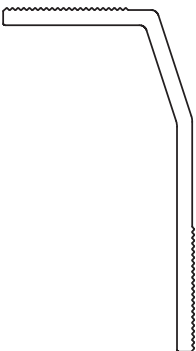
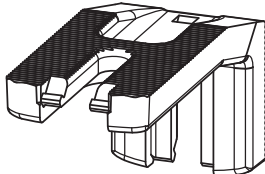


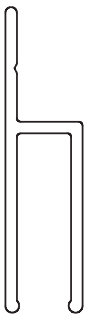
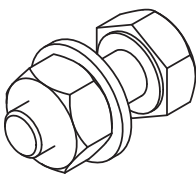
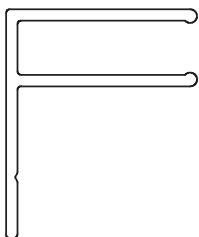
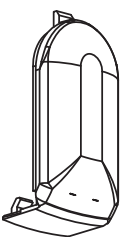


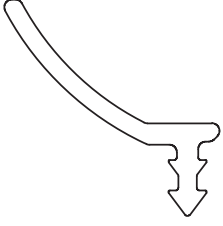
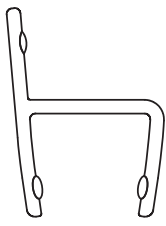
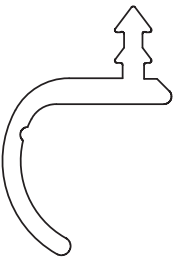

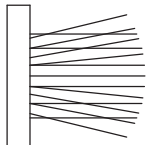

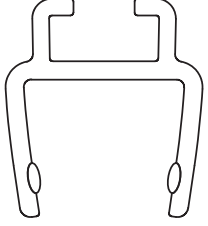

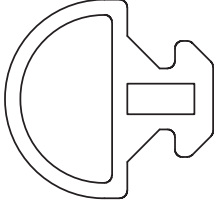


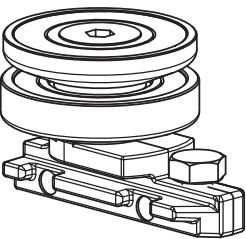
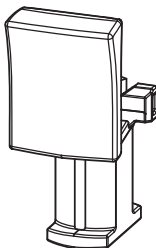
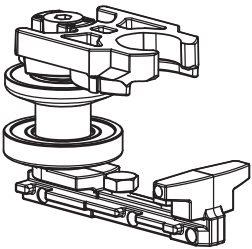
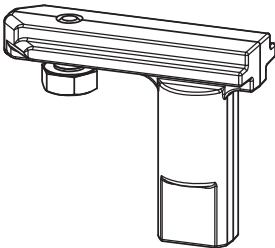
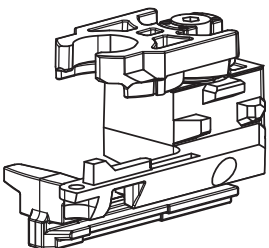
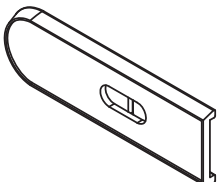
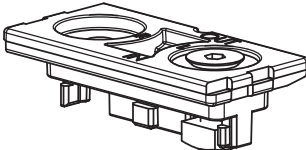
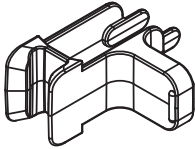
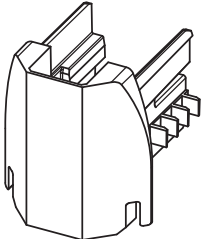


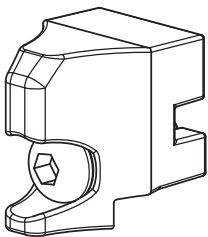
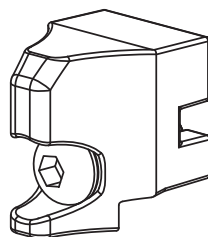
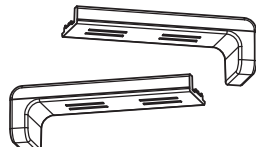
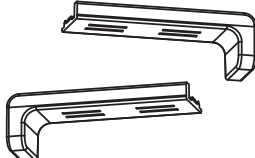
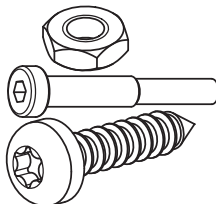
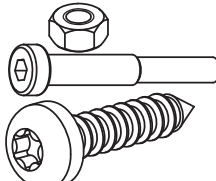


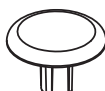

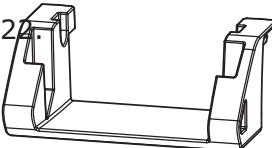
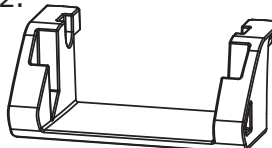
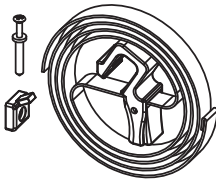
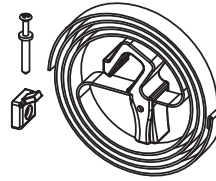
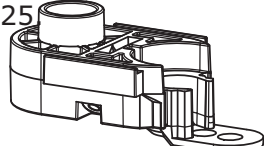
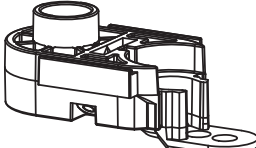
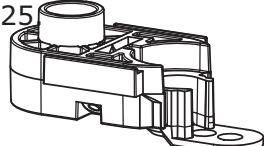
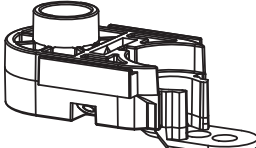


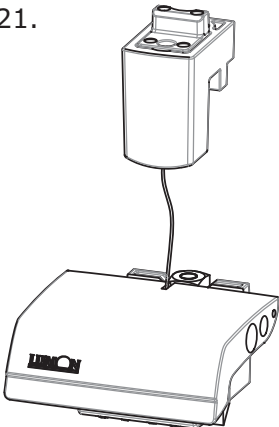
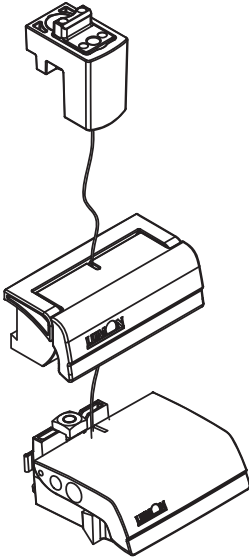
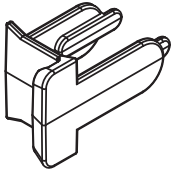

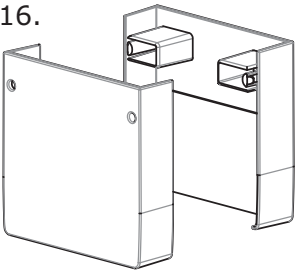
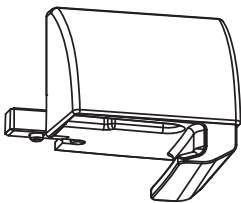

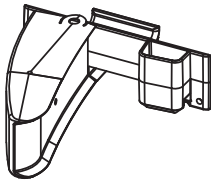
Деталь	Наименование и номер	Деталь	Наименование и номер
1. 	Регулировочный профиль L4/L6 11 20 2203	5. 	Стеновой профиль 11 11 6200
2. 	Верхний профиль L4/L6 11 20 1204	5. 	Штапик стенового профиля 11 11 6201
3. 	Нижний профиль L6PL 11 20 0311		
4. 	Накладка стекла L6 8 mm 11 20 5221 10 mm 11 20 5219 12 mm 11 20 5223		
4. 	Клиновидная накладка на стекло L6 RAL 7024 11 20 5120		

Деталь	Наименование и номер	Деталь	Наименование и номер
	Сплошной нижний элемент крепежа		Крепежный уголок 50x60 L5/L6PL RAL 7024 51 22 0110 RAL 7047 51 22 0210
	A B 50 60 11 22 3004 60 50 11 22 3004 50 90 11 22 3005 90 50 11 22 3005		Крепежный уголок 50x90 L5/L6PL RAL 7024 51 22 0111 RAL 7047 51 22 0211
	Сплошной элемент крепежа A B 60 60 11 01 0705 85 60 11 01 0707 60 85 11 01 0707		Ползун крепежного уголка, сборный комплект L6PL RAL 7024 50 20 0150 RAL 7047 50 20 0250
	h- накладка, 6mm 11 01 0603		Комплект крепежных винтов L6PL 1 шт. 50 20 0089 4 шт. 50 20 0090
	F- накладка, 6mm 11 01 0613		Заглушка крепежного уголка L5/L6PL 1 шт. RAL 7024 53 22 0109 RAL 7047 53 22 0108 4 шт. RAL 7024 50 22 0073 RAL 7047 50 22 0074

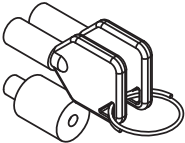
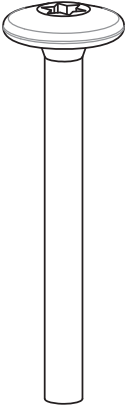
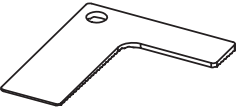
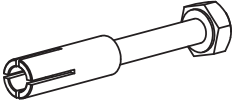
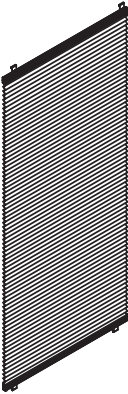
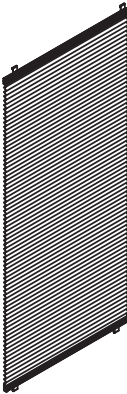
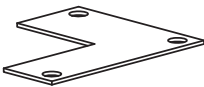
Деталь	Наименование и номер	Деталь	Наименование и номер
13. 	Верхний уплотнитель L4/L6 - Закрывает зазор между верхним профилем и накладкой стекла - силикон Темно-серый 54 20 0101 Светло-серый 54 20 0201	10. 	Ч-образный межстекольный уплотнитель Ч-образный угловой уплотнитель - Закрывает зазор между створками - прозрачный ПВХ стойкий к ультрафиолету 8 mm 54 04 3044 10 mm 54 04 3064 12 mm 54 04 3084
14. 	Нижний уплотнитель L6PL - Закрывает зазор между нижним профилем и накладкой стекла - силикон Темно-серый 54 20 0109 Светло-серый 54 20 0209	11. 	Боковой уплотнитель - Закрывает зазор между стеной и створкой - силикон - прозрачный 20 mm 54 04 2014 30 mm 54 04 2024
	Щеточный уплотнитель 4,8x5mm 54 20 0007		
	Уплотнитель отлива Темно-серый 54 14 4211 Светло-серый 54 14 4220	12. 	Крепежная планка - Для закрепления краевого уплотнителя на стекло - прозрачный ПВХ стойкий к ультрафиолету 8 mm 54 04 3024 10 mm 54 04 3054 12 mm 54 04 3074
	Угловой уплотнитель (для угла) - Закрывает зазор между краем створки и стеной - силикон - прозрачный 54 04 2026	5. 	Уплотнитель для стенового профиля Светло-серый 54 20 0104 Темно-серый 54 20 0204

Деталь	Наименование и номер	Деталь	Наименование и номер
31. 	Верхняя направляющая, сборный комплект L4/L6 50 20 0022	35. 	Нижняя направляющая L6 Темно-серая 50 20 0140 Светло-серая 50 20 0240
30. 	Верхняя петля, сборный комплект L4/L6 50 20 0125	34. 	Штырь нижней петли L6 50 20 0048
32. 	Верхняя петля первого стекла, сборный комплект L4/L6 Темно-серая левая 50 20 0121 Темно-серая правая 50 20 0120 Светло-серая левая 50 20 0221 Светло-серая правая 50 20 0220		Планка ручки высокого стекла L5/L6 Темно-серая 50 20 0156 Светло-серая 50 20 0256
33. 	Дополнительная направляющая створки L4/L6 Левая 50 20 0138 Правая 50 20 0112		Торцевая заглушка ручки створки L5/L6 Темно-серая 8 mm 50 20 0179 Темно-серая 10 mm 50 20 0180 Темно-серая 12 mm 50 20 0181 Светло-серая 8 mm 50 20 0279 Светло-серая 10 mm 50 20 0280 Светло-серая 12 mm 50 20 0281
15. 	Торцевая заглушка накладки на стекло L6 Темно-серая 53 20 0170 Светло-серая 53 20 0270		

Деталь	Наименование и номер	Деталь	Наименование и номер
	Комплект деталей для стороны остекления L6 Темно-серый 50 20 0146 Светло-серый 50 20 0246		Комплект деталей для высокой створки L6 Темно-серый 50 20 0152 Светло-серый 50 20 0252
	В комплект входит: Стопор стекла, сборный комплект Темно-серый 50 20 0113		В комплект входит: Стопор стекла, сборный комплект Темно-серый 50 20 0113
23. 	Верхняя заглушка Темно-серая Левая 53 20 0128 Правая 53 20 0127	23. 	Верхняя заглушка Темно-серая Левая 53 20 0128 Правая 53 20 0127
	Светло-серая Левая 53 20 0228 Правая 53 20 0227		Светло-серая Левая 53 20 0228 Правая 53 20 0227
	Гайка M6 A4 DIN 439 68 98 0312		Гайка M6 DIN 439 68 98 0312
	Винт M6x40 A4 DIN 7984 68 98 0220		Винт M6x40 A4 DIN 7984 68 98 0220
	Винт ST3,9x9,5 A4 ISO 14585C 68 98 0504		Винт ST3,9x9,5 A4 ISO14585C 68 98 0504
	Заглушка потолочная Серая 53 13 2833		Заглушка потолочная Серая 53 13 2833
	Нижняя защитная заглушка Темно-серая 53 20 0129 Светло-серая 53 20 0229		Нижняя защитная заглушка Темно-серая 53 20 0129 Светло-серая 53 20 0229
24. 	Настенный фиксатор высокой створки 50 13 3433	22. 	Настенный фиксатор высокой створки 50 13 3433
	Нижняя петля первого стекла L6 50 20 0047		Нижняя петля первого стекла L6 50 20 0047
25. 	Механизм защелки L6 Темно-серый 50 20 0142 Светло-серый 50 20 0242	25. 	Механизм защелки высокой створки L6 Темно-серый 50 20 0152 Светло-серый 50 20 0252
			

Деталь	Наименование и номер	Деталь	Наименование и номер
21. 	Механизм защелки L6 Темно-серая 50 20 0142 Светло-серая 50 20 0242	21. 	Механизм защелки высокой створки Темно-серая 50 20 0151 Светло-серая 50 20 0251
	Торцевая заглушка планки на ручку L5/L6 Темно-серая 8 mm 53 22 0089 10 mm 53 22 0091 12 mm 53 22 0111 Светло-серая 8 mm 53 22 0088 10 mm 53 22 0090 12 mm 53 22 0110		Планка для ручки высокой створки L5/L6 Темно-серая 50 22 0071 Светло-серая 50 22 0072
16. 	Комплект торцевых заглушек регулировочного профиля L4/L6 Темно-серый 50 20 0133 Светло-серый 50 20 0232	19. 	Доводчик L4/L6 Темно-серый Левый 50 20 0117 Правый 50 20 0116 Светло-серый Левый 50 20 0217 Правый 50 20 0216
	Накладка на лючок регулировочного профиля L4/L6 Темно-серая 53 20 0165 Светло-серая 53 20 0265	20. 	Длинный доводчик L6 Темно-серый Левый 50 20 0144 Правый 50 20 0143 Светло-серый Левый 50 20 0244 Правый 50 20 0243

Деталь	Наименование и номер	Деталь	Наименование и номер
	Комплект соединительных деталей L6 50 20 0085	24. 	Удлинитель верхней заглушки Темно-серая 53 20 0139 Светло-серая 53 20 0239
2 x	Деталь для перехода через угол (комплект) L6 50 20 0086		Детали крепления регулирующего профиля 50 06 5101
	Дополнительный фиксатор петли Темно-серые 50 20 0114 Светло-серые 50 20 0214	26. 	Нижняя петля 53 20 0136
	Петля створки - для открывающейся створки - алюминиевая - белого цвета 50 06 3512	17. 	Торцевые заглушки профиля, комплект L6 Темно-серые 50 20 0145 Светло-серые 50 20 0245 Для верхнего профиля Темно-серые Левая 53 20 0152 Правая 53 20 0153 Светло-серые Левая 53 20 0250 Правая 53 20 0251
	Петля створки - пластиковая Светло-серая 53 03 1811	18. 	Для нижнего профиля Темно-серые Левая 53 20 0161 Правая 53 20 0162 Светло-серые Левая 53 20 0261 Правая 53 20 0262

Деталь	Наименование и номер	Деталь	Наименование и номер
	Замок ручки защелки 50 22 0039		Винт для бетона 7,5x40/50 A4 tx30 68 98 0464 7,5x50/65 A4 tx30 68 98 0466 7,5x75/10 A4 tx30 68 98 0466 7,5x95/30 A4 tx30 68 98 0467 7,5x115/50 A4 tx30 68 98 0488 10x85/10 A4 tx30 68 98 0479
	Сужающийся клин 0,5-1,5 51 16 5107		
	Подставка для цветов, стекло 8mm 600 mm 50 02 0601 900 mm 50 02 0602 1400 mm 50 02 0603		Забивной анкер, 6x30 A2 - наружный диаметр 8mm 68 06 1121
	Жалюзи Белого цвета Светопроницаемые 90 22 0200 Светонепроницаемые 90 22 0201 Серого цвета Светопроницаемые 90 22 0202 Светонепроницаемые 90 22 0203		Жалюзи из 2 частей Белого цвета Светопроницаемые 90 22 0204 Светонепроницаемые 90 22 0206 Серого цвета Светопроницаемые 90 22 0205 Светонепроницаемые 90 22 0207
	Комплект крепежных винтов для отливов - 10 шт. / комплект 50 22 0056		Клин многофункциональный 1 mm 51 98 3210 1,5 mm 51 98 3215 4 mm 51 98 3240 10 mm 51 98 3250

Подготовка стекол

Крупные листы стекла (6000 x 3200 mm), поставляемые на завод, проходят резку на заданные размеры, шлифовку кромок и обработку в соответствии с заказом.

Закалка

Для остекления Lumon используется высокопрочное закаленное безопасное стекло. Прочность закаленного стекла достигается путем нагрева стекла до 600–620 °С и быстрого охлаждения, в результате чего на поверхности листа образуется постоянное напряжение сжатия, а в середине – напряжение растяжения. При сильном ударе закаленное стекло распадается на мелкую крошку, и осколки не имеют характерных для обычного стекла острых кромок. Закаленное стекло удовлетворяет требования стандартов EN 12150-1 и EN 572-8.

Шлифование кромок

Видимые кромки стекла шлифуются с приданием скошенной формы.

Испытание Heat Soak

В некоторых случаях закаленное стекло может неожиданно разбиться из-за имеющихся в массе стекла загрязнений. Для предотвращения этого можно провести испытание Heat Soak, при котором стекло выдерживается при температуре 290°C в течение примерно двух часов (в соответствии со стандартом EN-14179-2). В процессе испытания стекла, имеющие скрытые дефекты, бьются.

Прочность

Прочность на разрыв у закаленного стекла почти в три раза выше, чем у необработанного стекла.

Типы закаленного стекла

Бесцветное прозрачное стекло:

Lumon OF 88, 8 mm, бесцветное
Lumon OF 88, 10 mm, бесцветное
Lumon OF 88, 12 mm, бесцветное

Тонированное стекло:

Lumon OF 72, 8 mm, зеленое
Lumon OF 42, 8 mm, серое
Lumon OF 50, 8 mm, коричневое

Светопроницаемое матовое стекло:

Lumon OF 85, 8 mm, матовое (satinato)



Для обшивки листом используется горячеоцинкованный стальной лист толщиной 0,5 мм с цветным покрытием Prelaq 50.

Цветовая карта RR стальных листов	
Стандартные цвета	RR20 белый, RR21 серый, RR32 коричневый
Другие цвета	RR 22, RR23, RR24, RR29, RR30, RR31, RR33, RR34, RR35, RR36, RR37, RR11, RR750

Prelaq 50 представляет собой толстый слой полиэфирного покрытия, доступный в базовой цветовой гамме: RR20 белый, RR21 серый и RR32 темно-коричневый.

Слой красочного покрытия		
	Тип	Толщина
Цвет лицевой стороны	Полиэфир	50 мкм
Цвет задней стороны	На эпоксидной основе	10 мкм

Prelaq 50 поставляется нанесенным на горячеоцинкованный лист SS-EN 10 142 или SS-EN 10 147, категория количества цинка – Z 275 или Z 350. Покрытие Prelaq 50 также можно нанести на алюмоцинковый лист согласно SS-EN 10 215, категория покрытия – 150 или AZ 185.

Стойкость к коррозии		
	Методы испытания	Показатели
Соляной туман	ISO 7253	1000 ч 1)
Cleveland	SS 18 41 92	1000 ч 2)

- 1) Т – соответствует толщине листа
- 2) Оценка согласно SS-EN 10 169-1
- 3) При высоких температурах у светлых тонов может наблюдаться пожелтение.

Характеристики		
Толщина красочного покрытия	ISO 2808/ SS 18 41 60	50 мкм
Глянец	ISO 2813	40
Мин. радиус загиба	ISO 1519/ SS 18 41 76	1,0Т 1)
Адгезия	ISO 1520/ SS 18 41 72	Без замечаний
Твердость при испытании карандашом	ASTM D 3363	HB
Мах. допустимая t° эксплуатации		120°C 3)

Содержание поставки балконного остекления Lumon

Балконное остекление поставляется полностью готовым к монтажу. Поставка изделия состоит из 3 частей: профили, стекла и отливы.

Упаковочное место с профилями

Верхние, нижние и регулировочные профили поставляются нарезанными в нужный размер, а для угловых балконов - нарезанные под определенным углом. Максимальная длина профилей 5,9м.

Верхний профиль - выполнены необходимые отверстия для крепления к конструкциям
- выполнены необходимые пазы и отверстия для крепления доводчика и направляющей

Нижний профиль - выполнен необходимый нижний паз

- выполнены необходимые отверстия для водоотведения

Регулировочный профиль

- выполнены необходимые отверстия для крепления к конструкциям

- выполнен необходимый паз для доводчика

h- и f-накладки

- нарезаны по заданному размеру (доп. оснащение, заказывать отдельно)

Стеновой профиль

- нарезан по заданному размеру, уплотнитель отдельно (доп. оснащение, заказывать отдельно)

- Упаковано вместе со всем балконным остеклением или с определенной стороной остекления

Упаковка стекол**Стекла и установленные на них детали**

- накладки установлены

- накладки на среднюю ручку высокой створки

Детали, установленные на накладке стекла

- верхняя петля (O+V), верхняя направляющая

- нижняя петля, нижняя петля первого стекла, нижняя направляющая

- торцевые заглушки

- верхний и нижний уплотнитель

Прочие детали, находящиеся в упаковке с профилем

- боковые и угловые уплотнения (на выбор)

- Ч-образный межстекольный уплотнитель (доп. оснащение, заказывать отдельно)

Прочие детали

- уплотнитель для отливов, уплотнитель для ограждений

Ящик с принадлежностями

- комплект оснащения для стороны открывания

- доводчик

- угловые и стыковые детали профилей

- торцевые заглушки профилей

- винты для крепежа водоотливов

- инструкции по монтажу и эксплуатации

- крепежные детали регулировочного профиля

Стекла упакованы на деревянных поддонах. Стекла, ящик с принадлежностями и штучные детали упакованы на том же поддоне. Упаковка защищена термоусадочной пленкой.

Упаковка отливов

Водоотливы и, при необходимости, другие жестяные детали увязываются вместе и защищаются термоусадочной пленкой.

Дополнительные профили для балконного остекления Lumon

Вместе с балконным остеклением можно заказать дополнительные профили.
На заводском складе имеются следующие профили RAL 9016

Г-профиль

- 20x15x2mm
- 40x40x2mm
- 40x60x4mm
- 60x60x6mm
- 60x85x8mm

Прямоугольный трубчатый профиль

- 50x50x4mm
- 100x60x5mm
- 120x50x5mm
- 150x50x5mm

ОБЩАЯ ИНФОРМАЦИЯ:

Балконное остекление Lumon представляет собой стандартизированную строительную систему. Толщина стекол и способ крепления остекления определяются в соответствии с локальными условиями.

На остекление действуют следующие нагрузки: собственный вес (вертикальная нагрузка), ветровая нагрузка, а также давление и тяга (горизонтальная нагрузка). Толщина стекла определяется в зависимости от таких показателей, как ветровая нагрузка kN/m^2 (в соотв. с классом местности и высотой), ширина отдельного стекла и высота остекления.

При монтаже необходимо принять во внимание тот факт, что конструкция, к которой крепится остекление, должна выдерживать дополнительную нагрузку от остекления. Также крепления должны быть рассчитаны в соответствии с локальными условиями.

НАГРУЗКИ:
Собственный вес:

Стекло 8 мм $d=0,20 kN/m^2$
 Стекло 10 мм $d=0,25 kN/m^2$
 Стекло 12 мм $d=0,30 kN/m^2$

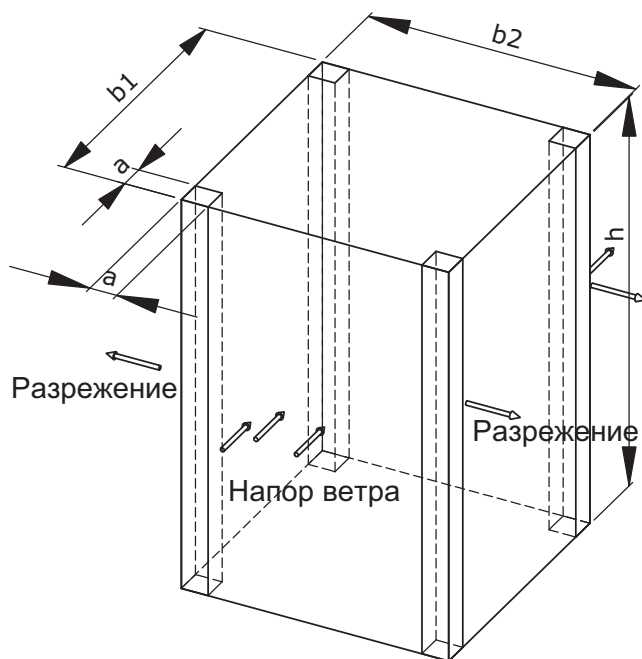
Ветровое давление:

В таблице, представленной на следующей странице, отражено определение ветровой нагрузки в зависимости от местных условий и высоты.

В Таблице 1 приведены классы местности, а в Таблице 2 - нагрузки при разной силе ветра для разных классов местности.

Ветровая тяга:

В угловых частях здания, обозначенных на схеме буквой «а», влияние ветровой тяги выше, чем в других частях здания.



Все расчеты должны быть согласованы с местными строительными нормами. На схеме показатель a (м) составляет 10% от наибольшего значения по горизонтали (b_1 или b_2) или $0,4 h$. Выбирается наименьшее значение.

Влияние на таблицу, приведенную на следующей странице:

- если $h < 18$ м, то ветровое давление $\times 1,5$
- если $h > 18$ м, то ветровое давление $\times 2,0$

Категория местности (ML)	Описание
I	Открытая местность, плес озера или побережье
II	(с/х территории с ограждениями, с редко расположенными небольшими домами, строениями и насаждениями.
III	Пригороды, промзоны и леса
IV	Центральные районы города, средняя высота зданий более 15 м.

Показатели класса местности (KM) **II** используют для типов местности I и II, а показатели класса **III** используют для классов местности III и IV.

Давление скорости ветра q (кН/м²) для разных классов местности

KRS	H [m]	ML II	ML III
2	6	0,575	
3	9	0,634	0,474
4	12	0,679	0,519
5	15	0,716	0,558
6	18	0,758	0,591
7	21	0,777	0,621
8	24	0,802	0,648
9	27	0,825	0,673
10	30	0,846	0,696
11	33	0,866	0,718
12	36	0,884	0,738
13	39	0,901	0,757
14	42	0,917	0,776
15	45	0,933	0,793
18	54	0,974	0,841
21	63	1,011	0,883
24	72	1,044	0,922
27	81	1,074	0,957
30	90	1,101	0,990
33	99	1,127	1,020
36	108	1,151	1,049
39	117	1,173	1,077

В таблице:

- H(м) высота от поверхности земли (м)
- H мин. составляет 8,0 м для KM III

Расчетные формулы для напора ветра:

$$ML II \quad q = 0,65 * (H/10)^{0,24}$$

$$ML III \quad q = 0,49 * (H/10)^{0,32}$$

KRS (этаж)

H [m] (высота)

ML II (кат. местности)

ML III (кат. местности)

Пример

Исходные данные:

- здание расположено в центре города Хямеэнлинна
- здание имеет 15 этажей
- высота остекления 2300 мм

1. этап

Выбор из таблицы 1:

- класс местности IV (центральные районы города);
- в классах III и IV используют показатель класса III.



Категория местности (ML)	Описание
I	Открытая местность, плес озера или побережье
II	Сельскохозяйственная земля с оградами, случайные сельские постройки, дома и деревья.
III	Загородная и промышленная зона, леса
IV	Центр города, средняя высота зданий более 15 м.

2. этап

Выбор из таблицы 2:

- выбирают показатель ветровой нагрузки из ячейки таблицы на пересечении KM III и этажа 15, = 0,793

KRS (этаж)
H [m] (высота)
ML II (кат. местности)
ML III (кат. местности)

KRS	H [m]	ML II	ML III
2	6	0,575	
3	9	0,634	0,474
4	12	0,679	0,519
5	15	0,716	0,558
6	18	0,758	0,591
7	21	0,777	0,621
8	24	0,802	0,648
9	27	0,825	0,673
10	30	0,846	0,696
11	33	0,866	0,718
12	36	0,884	0,738
13	39	0,901	0,757
14	42	0,917	0,776
15	45	0,933	0,793

3. этап

Выбор из таблиц определения размеров стекол:

- выбирают наиболее подходящую высоту остекления: < 2300 мм
- выбирают толщину стекла, соответствующую ветровой нагрузке 0,793 kN/m² (< 0,8 kN/m²)

Таблица размеров с напряжением стекла 75МПа, частичный коэффициент надежности						
Ширина стекла		300 - 460	460 - 620	620 - 780	780 - 1000	
тах кол-во стекол на стороне открывания		3	5	7	9	
Высота остекления < 2300 [мм]	давление ветра [kN/m ²]	стекло [мм]	0,8	8	8	8
			0,9	10	10	10
			1,4	10	10	10
			1,5	12	12	12
			1,6	12	12	12
			1,7	12	12	12
			2	12	12	12

Результат

Заметим, что остекление может быть выполнено 8-мм стеклами независимо от ширины отдельной створки.

Таблица размеров с напряжением стекла 75МПа, частичный коэффициент надежности нагрузки 1,5

Ширина стекла		300 - 460	460 - 620	620 - 780	780 - 1000	
max кол-во стекол на стороне открывания		3	5	7	9	
Высота остекления < 1700 [mm]	давление ветра [кН/м ²]	стекло [mm]	1,7	8	8	8
			1,8	10	10	10
			2,2	10	10	10
			2,7	10	10	
			2,8	12	12	
			2,9	12	12	
			3	12	12	

Ширина стекла		300 - 460	460 - 620	620 - 780	780 - 1000	
max кол-во стекол на стороне открывания		3	5	7	9	
Высота остекления < 1800 [mm]	давление ветра [кН/м ²]	стекло [mm]	1,5	8	8	8
			1,6	10	10	10
			2,1	10	10	10
			2,2	10	10	
			2,3	10	10	
			2,4	12	12	
			3	12	12	

Ширина стекла		300 - 460	460 - 620	620 - 780	780 - 1000	
max кол-во стекол на стороне открывания		3	5	7	9	
Высота остекления < 1900 [mm]	давление ветра [кН/м ²]	стекло [mm]	1,3	8	8	8
			1,4	10	10	10
			1,9	10	10	10
			2	10	10	
			2,1	10	10	
			2,2	12	12	
			2,9	12	12	
			3	12	12	

Таблица размеров с напряжением стекла 75МПа, частичный коэффициент надежности нагрузки 1,5

Ширина стекла			300 - 460	460 - 620	620 - 780	780 - 1000	
тах кол-во стекол на стороне открывания			3	5	7	9	
Высота остекления < 2000 [mm]	давление ветра [кН/м ²]	1,2	стекло [mm]	8	8	8	8
		1,3		10	10	10	10
		1,8		10	10	10	10
		1,9		10	10	10	
		2		12	12	12	
		2,7		12	12	12	
		2,8					

Ширина стекла			300 - 460	460 - 620	620 - 780	780 - 1000	
тах кол-во стекол на стороне открывания			3	5	7	9	
Высота остекления < 2100 [mm]	давление ветра [кН/м ²]	1	стекло [mm]	8	8	8	8
		1,1		10	10	10	10
		1,7		10	10	10	10
		1,8		12	12	12	
		2,4		12	12	12	
		2,5					

Ширина стекла			300 - 460	460 - 620	620 - 780	780 - 1000	
тах кол-во стекол на стороне открывания			3	5	7	9	
Высота остекления < 2200 [mm]	давление ветра [кН/м ²]	0,9	стекло [mm]	8	8	8	8
		1		10	10	10	10
		1,5		10	10	10	10
		1,6		12	12	12	12
		1,7		12	12	12	12
		1,8		12	12	12	
		2,2		12	12	12	

Таблица размеров с напряжением стекла 75МПа, частичный коэффициент надежности нагрузки 1

Ширина стекла		300 - 460	460 - 620	620 - 780	780 - 1000	
тах кол-во стекол на стороне открывания		3	5	7	9	
Высота остекления < 2300 [mm]	Давление ветра [kN/m ²]	стекло [mm]	0,8	8	8	8
			0,9	10	10	10
			1,4	10	10	10
			1,5	12	12	12
			1,6	12	12	12
			1,7	12	12	
			2	12	12	12

Ширина стекла		300 - 460	460 - 620	620 - 780	780 - 1000	
тах кол-во стекол на стороне открывания		3	5	7	9	
Высота остекления < 2400 [mm]	Давление ветра [kN/m ²]	стекло [mm]	0,7	8	8	8
			0,8	10	10	10
			1,2	10	10	10
			1,3	12	12	12
			1,5	12	12	12
			1,6	12	12	
			1,8	12	12	12

Ширина стекла		300 - 460	460 - 620	620 - 780	780 - 1000	
тах кол-во стекол на стороне открывания		3	5	7	9	
Высота остекления < 2500 [mm]	Давление ветра [kN/m ²]	стекло [mm]	0,6	8	8	8
			0,7	10	10	10
			1,1	10	10	10
			1,2	12	12	12
			1,4	12	12	12
			1,5	12	12	
			1,7	12	12	12

Ширина стекла		300 - 460	460 - 620	620 - 780	780 - 1000	
тах кол-во стекол на стороне открывания		3	5	7	9	
Высота остекления < 2600 [mm]	Давление ветра [kN/m ²]	стекло [mm]	0,5	8	8	8
			0,6	10	10	10
			1	10	10	10
			1,1	12	12	
			1,5	12	12	12

Таблица размеров с напряжением стекла 75МПа, частичный коэффициент надежности нагрузки 1,5								
Нижний профиль должен быть прикреплён к полу.	Ширина стекла			300 - 460	460 - 620	620 - 780	780 - 1000	
	тах кол-во стекол на стороне открывания			3	5	7	9	
	Высота остекления < 2700 [mm]	давление ветра [кН/м ²]	0,8	стекло [mm]	10	10	10	10
			0,9		12	12	12	
			1,4		12	12	12	

Нижний профиль должен быть прикреплён к полу.	Ширина стекла			300 - 460	460 - 620	620 - 780	780 - 1000	
	тах кол-во стекол на стороне открывания			3	5	7	9	
	Высота остекления < 2800 [mm]	давление ветра [кН/м ²]	0,7	стекло [mm]	10	10	10	10
			0,8		12	12	12	
			1,3		12	12	12	

Нижний профиль должен быть прикреплён к полу.	Ширина стекла			300 - 460	460 - 620	620 - 780	780 - 1000	
	тах кол-во стекол на стороне открывания			3	5	7	9	
	Высота остекления < 2900 [mm]	давление ветра [кН/м ²]	0,5	стекло [mm]	10	10	10	10
			0,6		10	10	10	10
			0,7		12	12	12	
1,1			12		12	12		

Нижний профиль должен быть прикреплён к полу.	Ширина стекла			300 - 460	460 - 620	620 - 780	780 - 1000	
	тах кол-во стекол на стороне открывания			3	5	7	9	
	Высота остекления < 3000 [mm]	давление ветра [кН/м ²]	0,5	стекло [mm]	10	10	10	10
			0,6		12	12	12	
			0,9		12	12	12	

**Стандартные цвета:
(ценовая группа 1)**

RAL 9006 светло-серый
RAL 9016 белоснежный
RAL 7024 темно-серый

**Lumon оттенки:
(ценовая группа 2)**

RAL 1013 жемчужно-белый
RAL 3003 рубиново-красный
RAL 3007 темно-красный
RAL 3011 красно-коричневый
RAL 5013 синий кобальт
RAL 6005 зеленый мох
RAL 7031 серо-синий
RAL 7040 серый
RAL 8004 медно-коричневый
RAL 8016 махагон
RAL 8019 серо-коричневый
RAL 9005 угольно-черный
RAL 9010 белый

Ценовая группа 3:

RAL 1000	RAL 2000	RAL 3000	RAL 4001	RAL 5000	RAL 6000	RAL 7000	RAL 8000
RAL 1001	RAL 2001	RAL 3001	RAL 4002	RAL 5001	RAL 6001	RAL 7001	RAL 8001
RAL 1002	RAL 2002	RAL 3002	RAL 4003	RAL 5002	RAL 6002	RAL 7002	RAL 8002
RAL 1003	RAL 2003	RAL 3004	RAL 4004	RAL 5003	RAL 6003	RAL 7003	RAL 8003
RAL 1004	RAL 2004	RAL 3005	RAL 4005	RAL 5004	RAL 6004	RAL 7004	RAL 8007
RAL 1005	RAL 2008	RAL 3009	RAL 4006	RAL 5005	RAL 6006	RAL 7005	RAL 8008
RAL 1006	RAL 2009	RAL 3012	RAL 4007	RAL 5007	RAL 6007	RAL 7006	RAL 8011
RAL 1007	RAL 2010	RAL 3013	RAL 4008	RAL 5008	RAL 6008	RAL 7008	RAL 8012
RAL 1011	RAL 2011	RAL 3014	RAL 4009	RAL 5009	RAL 6009	RAL 7009	RAL 8014
RAL 1012	RAL 2012	RAL 3015	RAL 4010	RAL 5010	RAL 6010	RAL 7010	RAL 8015
RAL 1014	RAL 2013	RAL 3016	RAL 4011	RAL 5011	RAL 6011	RAL 7011	RAL 8017
RAL 1015		RAL 3017	RAL 4012	RAL 5012	RAL 6012	RAL 7012	RAL 8022
RAL 1016		RAL 3018		RAL 5014	RAL 6013	RAL 7013	RAL 8023
RAL 1017		RAL 3020		RAL 5015	RAL 6014	RAL 7014	RAL 8024
RAL 1018		RAL 3022		RAL 5017	RAL 6015	RAL 7015	RAL 8025
RAL 1019		RAL 3027		RAL 5018	RAL 6016	RAL 7016	RAL 8028
RAL 1020		RAL 3031		RAL 5019	RAL 6017	RAL 7021	RAL 8029
RAL 1021		RAL 3032		RAL 5020	RAL 6018	RAL 7022	
RAL 1023		RAL 3033		RAL 5021	RAL 6019	RAL 7023	
RAL 1024				RAL 5022	RAL 6020	RAL 7026	RAL 9001
RAL 1027				RAL 5023	RAL 6021	RAL 7030	RAL 9002
RAL 1028				RAL 5024	RAL 6022	RAL 7032	RAL 9003
RAL 1032				RAL 5025	RAL 6024	RAL 7033	RAL 9004
RAL 1033				RAL 5026	RAL 6025	RAL 7034	RAL 9007
RAL 1034					RAL 6026	RAL 7035	RAL 9011
RAL 1035					RAL 6027	RAL 7036	RAL 9017
RAL 1036					RAL 6028	RAL 7037	RAL 9018
					RAL 6029	RAL 7038	RAL 9022
					RAL 6032	RAL 7039	RAL 9023
					RAL 6033	RAL 7042	
					RAL 6034	RAL 7043	
					RAL 6035	RAL 7044	
					RAL 6036	RAL 7045	
						RAL 7046	
						RAL 7047	
						RAL 7048	

РОЗЕНХЕЙМ

Отчет об испытании № 106 41371e

Определение ветровой устойчивости системы балконного остекления.**Выдержка:**

Два образца были протестированы в лаборатории института Розенхейм в Германии.

Образец 1: Прямая двухстворчатая система балконного остекления со стеклом 8мм, ширина 1710 мм, высота 2200 мм.

Первый тест был проведен для измерения прогиба в различных ветровых условиях. Максимальная скорость ветра в тесте была 40 м/с, и максимальный прогиб был 60мм. Повреждения стекла или конструкции выявлено не было.

Во втором тесте ветровая нагрузка возрастала с дифференциалом 0,1 кН/м² в обоих направлениях. Не было неисправностей от положительного значения 0,1 кН/м² ветровой нагрузки до отрицательного значения 1,2 кН/м².

Образец 2: Прямая одностворчатая система балконного остекления со стеклом 8мм, ширина 870 мм, высота 1800 мм.

В тесте ветровая нагрузка возрастала с дифференциалом 0,1 кН/м² в обоих направлениях. Не было неисправностей от положительного значения 2,5 кН/м² ветровой нагрузки до отрицательного значения 2,7 кН/м².

РОЗЕНХЕЙМ

Отчет об испытании № 106 42572e

Определение ветровой устойчивости системы балконного остекления.**Выдержка:**

Два образца были протестированы в лаборатории института Розенхейм в Германии.

Образец 1: Прямая двухстворчатая система балконного остекления со стеклом 10 мм, ширина 1630 мм, высота 1800 мм.

Во тесте ветровая нагрузка возрастала с дифференциалом 0,1 кН/м² в обоих направлениях. Не было неисправностей от положительного значения 3,9 кН/м² ветровой нагрузки до отрицательного значения 4,5 кН/м².

Образец 2: Прямая двухстворчатая система балконного остекления со стеклом 10 мм, ширина 1630 мм, высота 2800 мм.

Первый тест был проведен для измерения прогиба в различных ветровых условиях.

Максимальная скорость ветра в тесте была 40 м/с, и максимальный прогиб был 68 мм. Повреждения стекла или конструкции выявлено не было.

Во втором тесте ветровая нагрузка возрастала с дифференциалом 0,1 кН/м² в обоих направлениях. Не было неисправностей от положительного значения 1,3 кН/м² ветровой нагрузки до отрицательного значения 1,5 кН/м².

Технический Исследовательский центр Финляндии (VTT)

Отчет об испытании VTT-S-05029

Определение маятниково-импульсной устойчивости в соответствии с EN 12 600 системы балконного остекления Lumon для ETA одобрения.

Импульсный тест был проведен в соответствии стандарта EN 12 600 с импульсом в 50 кг. Образцы балконного ограждения ударяли в середине стеклянной створки с обеих сторон. Размеры створок: ширина 876 мм, высота 1938 мм. Система Lumon 5 с толщиной стекла 8 мм. И сдвижное поворачивающееся стекло и поворачивающееся стекло прошли тест на падение с высоты 450.

**ЗВУКОИЗОЛЯЦИЯ
TAUBERT und RUHE**

Отчет о результатах исследований 1675 / 94

**Отчет о результатах акустических испытаний Lumon 1 DIN 52210
Краткое содержание:**

Балконное остекление было протестировано в Гамбурге на балконе, внутренние размеры которого 4900 x 1550 мм. На балконе было установлено остекление шириной 5350 мм и высотой 1450 мм с толщиной стекол 6 мм. Измерения выполнялись звуковолновым методом, при котором уровень шума, исходящего снаружи, измерялся внутри балкона. Зазоры в стыках конструкции балкона были закрыты. При созданных условиях разница уровней шума составила 12 dB. Уменьшение звуковой волны на 10 децибел означает уменьшение уровня шума наполовину, из чего можно заключить, что остекление оказывает существенное влияние на снижение уровня шума.

VIATEK Tampere

Измерения на объекте, 2000 год

Звукоизоляция балконного остекления Lumon 2**Краткое содержание:**

Балконное остекление было протестировано в Тампере на пяти балконах на предмет изоляции от дорожного шума и на четырех балконах - на предмет изоляции от ж/д шума. Среди тестируемых балконов были как прямые с односторонним остеклением, так и угловые. Толщина остекления составляла 6 и 8 мм. Измерения проводились в условиях естественного шумового воздействия. На результаты измерений в некоторой степени оказали воздействие количество стекол и их форма (прямой или угловой балкон), герметичность конструкции и используемые материалы балкона. Ослабление дорожного шума составило 8-10 дБ и ж/д шума - 8-12 дБ. Замена толщины стекол с 6 мм на 8 мм привело к снижению шума на 1,8 дБ.

КОНСТРУКТОРСКОЕ БЮРО ХЕЙККИ ХЕЛИМЯКИ АО

Отчет о результатах испытаний 3371/06

Звукоизоляция балконного остекления Lumon 3**Краткое содержание:**

Балконное остекление было протестировано 29.5.2006 и 18.10.2006 г. в городе Вантаа по адресу Каллиосоланте, 8. Испытания проводились во дворе за домом со стороны окружной кольцевой дороги № 3 вокруг Хельсинки на балконе второго этажа. Разница уровней шума измерялась таким образом, что шум распределялся по фасаду равномерно. В качестве источников шума использовались DAT-магнитофон, который издавал повторяемый розовый шум, усилитель мощности и динамик, которые были расположены снаружи здания в соответствии со стандартом ISO 140-5. Зазоры ограждения в нижней части балкона были закрыты стекольными уплотнителями. Разница силы звука в момент испытаний составляла 15-20 дБ.

Гарантийные условия на балконное остекление Lumon, поступающее в розничную продажу

Содержание гарантии

Компания Lumon несет ответственность за то, что монтажные работы проводятся в соответствии с договорной документацией и принятыми методами качественного ведения работ. Гарантия покрывает издержки, вызванные исправлением дефектов материалов и производственных дефектов установленного балконного остекления. Гарантия покрывает затраты на необходимые ремонтные работы и материалы. Т

Гарантийные условия

Условием гарантии является согласование поставки покупателем и продавцом. Если же покупатель отсутствует на момент монтажа остекления и от него не поступило рекламации в течение семи (7) дней со дня монтажа, то поставка считается согласованной, а время гарантийного срока начинается свой отсчет.

Гарантийный срок

Гарантийный срок в отношении монтажных работ составляет один (1) год, в отношении возможного выявления брака материалов и производственного брака - пять (5) лет с момента приемки работ или фактического ввода в эксплуатацию. Запасные детали имеются в наличии в течение десяти (10) лет с момента прекращения производства.

Ограничение действия гарантии

Гарантия не распространяется на следующие случаи:

- чистка, выполненная после сдачи/приемки работ или фактического ввода конструкции в эксплуатацию.
- операции, вызванные последующим загрязнением остекления и окружающих его конструкций
- поломки, связанные с неправильной эксплуатацией или фактами вандализма
- регулировка, ремонт и замена запчастей, связанные с естественным износом деталей, халатное отношение пользователя к эксплуатации остекления или невыполнение требований эксплуатационных инструкций
- повреждения, вызванные осадкой конструкций и воздействием на стекла нагрузки, превышающей нормальную, внезапные, не подлежащие прогнозированию обстоятельства или форс-мажорные обстоятельства
- изменения, ремонт или повторные монтажные работы, которые проведены без согласования с изготовителем или дилером
- солнцезащитные гардины и другое дополнительное оснащение, а также отдельные дополнительные конструкции
- возможные на поверхности закаленного стекла разводы
- пленка, впоследствии наклеенная на стекло

Закаленное стекло изготовлено в соответствии с EN 12150-1 и EN 572-8

Запрещается наклеивать любые пленки, бесцветные или тонированные, а также фольгу на поверхность закаленного стекла. Lumon Oy не несет ответственности за поломку изделий или расходы, вызванные падением стекла, которые явились следствием наклеивания пленок.

Lumon Oy
Kaitilankatu 11
45130 Kouvola
Finland
Company ID: FI2254449-8
Registered Office: Kouvola

Условия гарантии на балконное остекление Lumon, поставляемое по проектам

Объект:

Гарантийный период начинается:

Содержание гарантии

Компания Lumon несет ответственность за то, что монтажные работы проводятся в соответствии с договорной документацией и принятыми методами качественного ведения работ. Гарантия покрывает издержки, вызванные исправлением дефектов материалов и производственных дефектов установленного балконного остекления. Гарантия покрывает затраты на необходимые ремонтные работы и материалы. Т

Гарантийные условия

Условием гарантии является согласование поставки покупателем и продавцом. Если же покупатель отсутствует на момент монтажа остекления и от него не поступило рекламации в течение семи (7) дней со дня монтажа, то поставка считается согласованной, а время гарантийного срока начинает свой отсчет.

Гарантийный срок

Гарантийный срок в отношении монтажных работ составляет один (1) год, в отношении возможного выявления брака материалов и производственного брака - пять (5) лет с момента приемки работ или фактического ввода в эксплуатацию. Запасные детали имеются в наличии в течение десяти (10) лет с момента прекращения производства.

Ограничение действия гарантии

Гарантия не распространяется на следующие случаи:

- чистка, выполненная после сдачи/приемки работ или фактического ввода конструкции в эксплуатацию.
- операции, вызванные последующим загрязнением остекления и окружающих его конструкций
- поломки, связанные с неправильной эксплуатацией или фактами вандализма
- регулировка, ремонт и замена запчастей, связанные с естественным износом деталей, халатное отношение пользователя к эксплуатации остекления или невыполнение требований эксплуатационных инструкций
- повреждения, вызванные осадкой конструкций и воздействием на стекла нагрузки, превышающей нормальную, внезапные, не подлежащие прогнозированию обстоятельства или форс-мажорные обстоятельства
- изменения, ремонт или повторные монтажные работы, которые проведены без согласования с изготовителем или дилером
- солнцезащитные гардины и другое дополнительное оснащение, а также отдельные дополнительные конструкции
- возможные на поверхности закаленного стекла разводы
- пленка, впоследствии наклеенная на стекло

Закаленное стекло изготовлено в соответствии с EN 12150-1 и EN 572-8.

Запрещается наклеивать любые пленки, бесцветные или тонированные, а также фольгу на поверхность закаленного стекла. Lumon Oy не несет ответственности за поломку изделий или расходы, вызванные падением стекла, которые явились следствием наклеивания пленок.

Lumon Oy
Kaitilankatu 11
45130 Kouvola
Finland
Company ID: FI2254449-8
Registered Office: Kouvola

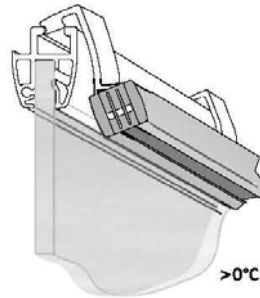
Солнцезащитные гардины

Чистка

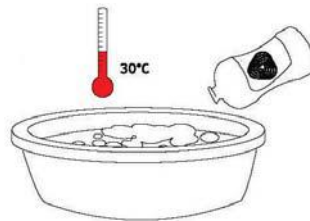
Гардины изготовлены из 100% полиэстера. Разрешается ручная стирка с применением обычных бытовых моющих средств, например, стирального порошка.

1. – 2.

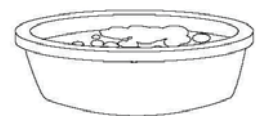
1. Поднимите гардину в верхнее положение



2. Освободите гардину их нижнего и верхнего кронштейна, сдвигая ее в сторону.



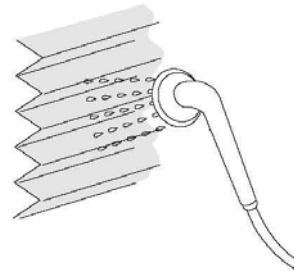
3.1



3.2

3. Выстирайте гардину в прохладной 30-градусной воде и хорошо прополощите.

3.3

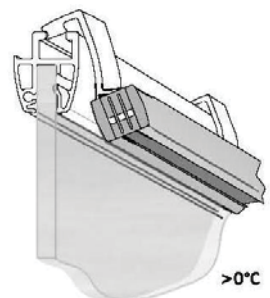


4. Сложите гардину в положение для крепления.

4.



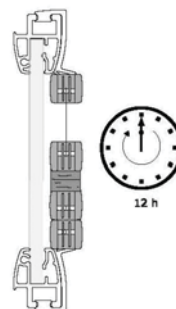
5. Установите гардину в верхние кронштейны.



5.

6. В период сушки гардину нужно открывать и проветривать. Гардина сохнет около 12 часов (периодически то в открытом, то в закрытом состоянии), после чего закрепите ее в нижних кронштейнах.

6.



Требования к качеству закаленных стекол, изготавливаемых компанией Lumon Oy

1. Общие сведения

Качество стекла, применяемого компанией Lumon Oy, соответствует общему уровню качества строительного стекла, к которому предъявляются повышенные требования. Инструкция по обеспечению качества составлена в соответствии со стандартом EN 572-2. При ее составлении учитывались также требования стандарта EN 572-8 на резанное стекло (Supplied and final cut sizes). Закаленные стекла производства компании Lumon изготавливаются в соответствии со стандартом EN 12150-1.

2. Внешний осмотр

Настоящая инструкция касается обработанных стекол, поставляемых компанией Lumon. Для проверки качества стекла производят его внешний осмотр (при отсутствии других указаний) с расстояния двух метров при нормальном дневном свете на однородном фоне; стекло при этом должно быть перпендикулярно направлению взгляда. Выражение «нормальный дневной свет» означает, что осмотр производится в солнечный день, но при этом стекло не должно находиться под воздействием прямых солнечных лучей. Стекло должно быть сухим. На запотевшем стекле поверхностное натяжение капель влаги может создавать неопределенные рисунки.

3. Оценка качества

3.1 Искажение изображения

Для закаленного стекла характерна некоторая погрешность изображения при рассмотрении стекла с близкого расстояния. Небольшое искажение допускается, особенно по краям стекла.

3.2 Точечные дефекты

Наличие точечных дефектов диаметром менее 0,5 мм является одним из естественных свойств стекла. Наличие точечных дефектов диаметром 0,5-1,0 мм допускается в любой части стекла, в количестве не более двух при условии, что расстояние между ними составляет не менее 500 мм. Точечные дефекты диаметром более 1,0 мм не допускаются.

3.3. Царапины

Допускается наличие ясно видимых царапин длиной до 150 мм при условии, что они находятся на расстоянии не менее 500 мм друг от друга. Допустимо наличие глубокой царапины, заметной при осмотре стекла с расстояния двух метров при вышеуказанных условиях (только одной на каждое стекло) при условии, что ее ширина не превышает 0,5 мм и/или длина не превышает 5 мм.

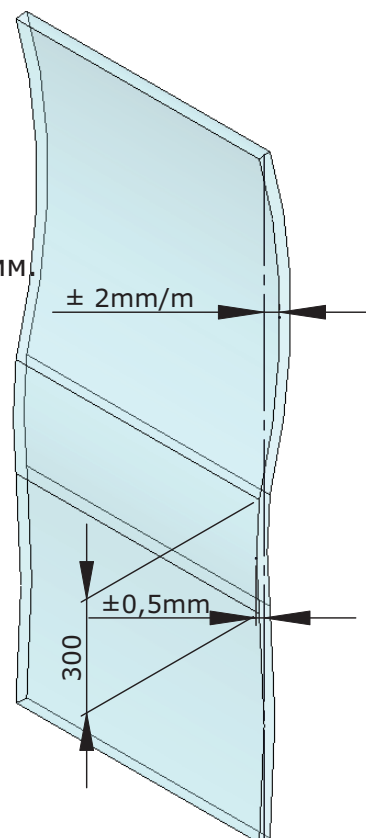
3.4 Шлифование краев

Видимые края стекла должны быть отшлифованы со скосом или полукругом, в соответствии со стандартом EN ISO 12543-1. Не допускается отчетливо видимых надломов кромки стекла, если общая длина повреждений на одной кромке составляет более 50 мм.

3.5 Кривизна стекла

Закаленное стекло всегда является слегка изогнутым. Согласно стандарту EN 12150-1 искривление листа стекла считается допустимым, если общая кривизна не превышает ± 3 мм на 1 м длины. При точечном измерении кривизна в горизонтальной плоскости может составлять $\pm 0,5$ мм на 300 мм длины. Точечная кривизна измеряется при помощи прямой линейки длиной 300 мм, которую кладут на поверхность стекла. Кроме того, для определения кривизны можно приложить абсолютно прямую линейку по всей длине или ширине стекла.

Компанией Lumon Oy установлены более строгие допуски на общие размеры для стекол, используемых в остеклении, при этом каждое стекло еще на заводе-изготовителе измеряется с целью проверки их соответствия. Общая кривизна закаленного стекла, применяемого в изделиях компании Lumon, не должна превышать ± 2 мм на 1 м длины.



3.6 Прочие дефекты поверхности стекла

Не допускается тусклость стекла, вызванная наличием щелочного силиката на поверхности стекла. В этом случае стекло теряет блеск и прозрачность. На термозакаленном стекле возможна т.н. анизотропия, которая является нормальным свойством стекла и считается допустимой. Она проявляется в некоторых природных условиях в виде световой полосы с «рисунком леопарда», возникающей в результате напряжения в стекле. Грязь или полосы грязи - это нормальное явление, но на правильно очищенном стекле их не должно быть видно при осмотре с расстояния двух метров. Если грязь не удаётся удалить, обратитесь на завод-изготовитель, Вам укажут подходящее чистящее средство. На запотевшем стекле могут быть видны рисунки, возникающие в результате разницы поверхностных натяжений. Чтобы подобрать правильный метод очистки, обратитесь на завод-изготовитель.

3.7 Размеры стекла и допуски размеров

Допуски размеров стекол согласно стандарту EN 572-8:

Длина стороны	Стекла толщиной 3-6 мм	Стекла толщиной 8-12 мм
< 1,5 м	±1,0 мм	±1,5 мм
1,5 < 3,0 м	±1,5 мм	±2,0 мм

Компанией Lumon Oy установлен максимальный допуск на размеры стекол, используемых для остекления, который составляет **+1,0 мм** для стекол толщиной 6 мм, и **+1,5 мм** для стекол толщиной 8-10 мм. Допуски на перекрестные размеры от угла к углу для отдельных стекол составляют: **± 2,0 мм** для стекол толщиной 6 мм и **± 3,0 мм** для стекол толщиной 8-10 мм.

Требования к качеству ламинированных стекол, изготавливаемых компанией Lumon

1. Общие сведения

Настоящие определения распространяются на готовые (в отношении размеров) многослойные стекла и особенно на дефекты в их видимой зоне.

2. Определения

В ламинированном стекле встречаются пятнообразные дефекты - тусклые пятна, пузыри и инородные включения. Линейными дефектами считаются царапины на стекле и пленке. К группе прочих дефектов относятся морщины, плохо различимые царапины, смещение пленки и т.д.

3. Дефекты видимой зоны стекла

Пятнообразные дефекты ламинированного стекла, размеры которых не превышают 0,5 мм, не принимаются во внимание, в то время как дефекты размером более 3,0 мм считаются недопустимыми. Наличие дефектов размером менее 1,0 мм допускается без ограничений, но расстояние между дефектами должно составлять более 400 мм. Допускается наличие одного пятнообразного дефекта размером 1,0-3,0 мм на 1 м². Наличие линейных дефектов (царапин) длиной более 30 мм не допускается. Наличие линейных дефектов длиной менее 30 мм допустимо, если расстояние между ними составляет не менее 200 мм. Наличие в ламинированном стекле посторонних включений (например, волос) не допускается.

4. Дефекты краевой зоны

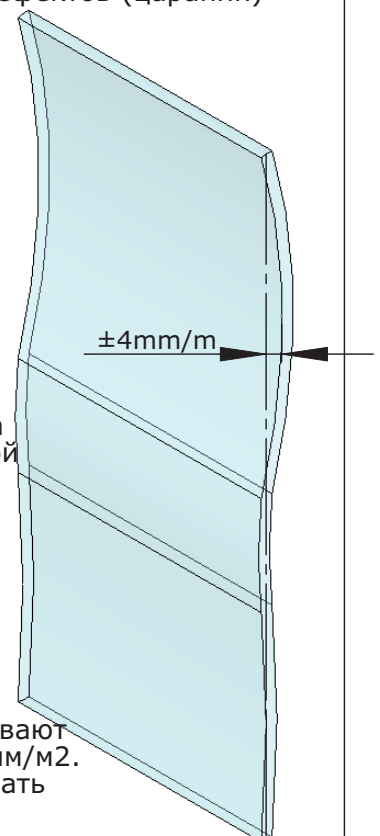
В ламинированном стекле, которое подлежит обрамлению, краевой зоной считается полоса шириной 15 мм от края стекла. В краевой зоне или вокруг отверстия допускается наличие пятнообразных дефектов размером 5 мм. Края ламинированного стекла, обрамление которого не пресматривается, должны быть отшлифованы (притуплены острых кромок или грубая шлифовка) отполированы (ровные кромки с гладкой, блестящей поверхностью) или отфасетированы в соответствии с требованиями стандарта EN ISO 12543-5. В этом случае допускается наличие пузырей, дефектов пленки, смещения пленки и т.п. дефектов при условии, что они не видны при осмотре вертикально поставленного стекла в дневном свете с расстояния двух метров на фоне стены со светлой матовой поверхностью. При осмотре стекло не должно подвергаться воздействию прямых солнечных лучей.

5. Кривизна ламинированного стекла

Допустимая величина общей кривизны ламинированных стекол составляет ±4 мм/м.

Определение качества обшивочных листов

Качество обшивочных листов определяется в соответствии с требованиями стандарта EN 438-6. При проверке качества обшивочных листов их осматривают с расстояния 1,5 м. Размеры отдельных дефектов не должны превышать 2 мм/м². Общее количество допустимых поверхностных дефектов не должно превышать 20 мм/м². Допустимый раскол края стекла составляет максимум 3 мм.



Требования к качеству алюминиевых профилей, применяемых в изделиях компании Lumon Oy

1. Качество поверхности

При осмотре профиля с расстояния 5 м на нем не должно наблюдаться видимых дефектов поверхности. На таких частях поверхности профиля, которые остаются на виду после его установки на конечном изделии, не должно быть видимых дефектов поверхности при осмотре профиля с расстояния вытянутой руки (60 см). В соответствии со стандартом качества GSB, толщина лакокрасочного покрытия должна составлять 60--120 мкм.

Проверка готового изделия:

- осмотр профиля с внутренней стороны балкона - с расстояния 1 м
- осмотр профиля с наружной стороны балкона - с расстояния 5 м.


2. Допуски на размеры и форму алюминиевых профилей

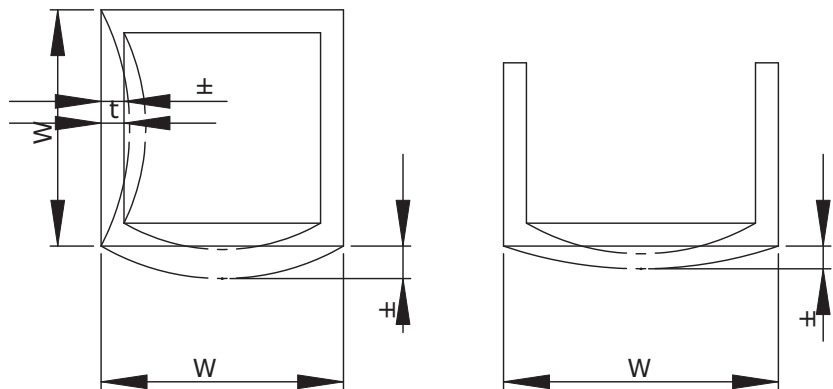
Для специальных профилей, применяемых в изделиях, установлены допуски на прямолинейность и форму. Эти допуски приводятся в "Паспорте изделия" каждого профиля.

При внешнем осмотре стандартных профилей (Г-образные угловые, прямоугольные балки и т.п.) в целом допускается значение кривизны, равное $\pm 1,5$ мм/м. При точечном измерении допускается кривизна не более 0,6 мм / 300 мм.

Для величины выпуклости-вогнутости профилей установлены пределы, зависящие от формы и ширины профиля. Допустимые значения для открытых профилей указаны в последней графе приведенной ниже таблицы.

Допуск на величину выпуклости-вогнутости пустотелых профилей зависит, кроме ширины стенки профиля, также от толщины стенки (t). Значения допусков для пустотелых профилей указаны в средней графе нижеприведенной таблицы. Буквой W в таблице обозначена ширина стенки профиля.

W [mm]		t [mm]		
min.	max.	max. 5	min. 5	
0	30	$\pm 0,30$	$\pm 0,20$	$\pm 0,20$
30	60	$\pm 0,40$	$\pm 0,30$	$\pm 0,30$
60	100	$\pm 0,60$	$\pm 0,40$	$\pm 0,40$
100	150	$\pm 0,90$	$\pm 0,60$	$\pm 0,60$
150	200	$\pm 1,2$	$\pm 0,80$	$\pm 0,80$
200	300	$\pm 1,8$	$\pm 1,2$	$\pm 1,2$
300	400	$\pm 2,4$	$\pm 1,6$	$\pm 1,6$

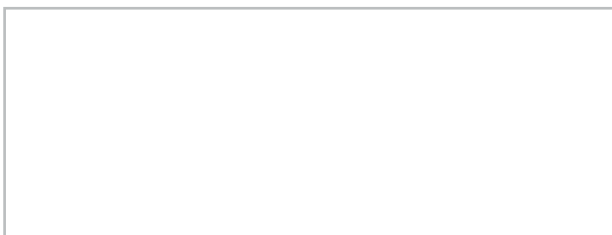


3. Допуск на резку и обработку профилей, допуски на размеры готового изделия

Допуск на резку и обработку профилей составляет ± 5 мм;

Допуски на общие размеры готовых изделий:

- для алюминиевых перил $\pm 0,5$ мм.
- для террасных дверей ± 1 мм



Valmistaja / Tillverkare / Produsent / Producent / Framleiðandi /
Producer / Fabricante / Producent / Fabricante / Fabriqué par /
Производитель

Lumon Oy, Kaitilankatu 11, FIN-45130 Kouvola, Finland,
tel +358 20 7403 200, fax +358 20 7403 381