

Готовая терраса VT3
Технический каталог



Техническая документация Готовой террасы VT3 была впервые опубликована в июне 2013.

Копирование, в том числе частичное, возможно только с разрешения Limon Oy. Мы оставляем за собой право вносить изменения без предварительного уведомления

Версия	Дата	Автор	Утверждено	Изменения
1.0	30.06.2013	NHo	MLe	
2.0	01.06.2014	NHo	MLe	Новые детали, более толстое стекло для крыши, принципы замеров

VT3			
Автор:	NHo	Версия:	2.0
Проверено:	EsH	Дата:	01.06.2014
Утверждено:	MLe	Код:	14.10.03.02.RU

1	Готовая терраса VT3
2	Техническое описание
3	Решения по продукту
4	Разрезы
5	Инструкции по замеру
6	Детали крепления
7	Инструкции по монтажу
8	Наименования и номера деталей
9	Документы для заказа
10	Приложения -таблицы расчета -ценовые группы по RAL -сертификаты гарантии -определения качества

Вдохновение!





Остекленная терраса Lumon

-пространство и панорамные виды

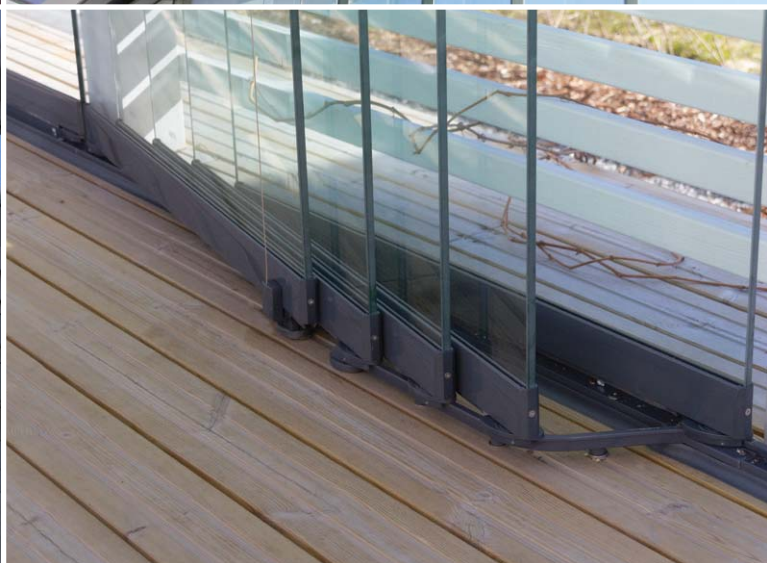


Остекленная терраса приглашает Вас в гости к природе. Станьте частью вашей окружающей среды с регулируемыми, раздвижными стеклянными элементами.

Для любого сезона, любых погодных условий и вашего настроения.

С остекленной террасы Lumon вы увидите только лучшие моменты четырех времен года.





Скандинавский дизайн, качество и повседневная практичность!



Новая остекленная терраса Lumon является законченным изделием. Новаторский подход и скандинавский дизайн делают террасу Lumon легкой в использовании и удовлетворяет запросы даже самых требовательных эстетов.

Террасу Lumon легко приобрести. Мы оказываем помощь в получении разрешения, монтируем террасу с фундамента до остекления крыши и предоставляем инструкции по использованию террасы.

Мы даем гарантию на и 5 лет на сам продукт.

Готовая терраса VT3 - это стандартизированная террасная система, которая состоит из фундамента, каркаса, крыши, карнизов и прикрепленного к террасе остекления.

Фундамент

Фундамент состоит из 1,5 метровых винтовых свай и прикрепленных к ним деревянных балок пола. На балки устанавливаются доски террасы. Доски шпунтованные или гладкие.

Каркас

Стойки каркаса расположены на углах террасы. Для увеличения пролета по фасаду террасы добавляют промежуточные стойки с целью усиления передних балок. Рядом со стеной располагаются стойки, которые поддерживают заднюю часть крыши с помощью балок. Передняя балка держит стропила крыши, на которые крепится закаленное стекло крыши. Алюминиевые профили покрашены полиэфирной порошковой краской. Деревянные части выполнены в лазурных цветах.

Крыша

Стеклянная крыша может быть сращена в случае необходимости, если глубина крыши превышает 3500 мм. Стекла устанавливаются торцом к торцу, в образующиеся между стеклами зазоры ставят уплотнитель. Максимальный размер стекла крыши 3500x900 мм. Для остекления крыши используется 8 миллиметровое закаленное стекло. Края стекол отшлифованы. Оттенки стекол представлены в разделе 8. Наименования и номера деталей. К фронтому при необходимости прилагается 6 миллиметровое закаленное стекло. Стекло крепится к пазу на боковую балку и стропила. К дереву стекло стропил крепится с помощью F - накладки. Фронтонные стекла всегда разделяют на две части.

Стандартные цвета алюминиевых профилей:

белый RAL9016

светло-серый RAL9006

темно-серый RAL7024

EPDM - резиновые уплотнители используются между стеклянной крышей и стеной дома.

Отливы изготавливаются из тонкой стали, выполненной в RR- оттенках.

Боковой карниз

К крайним стропилам крыши возможно прикрепить боковой карниз в качестве навеса. Ширина бокового карниза 300 мм. Стекло крепится с наружных краев бокового карниза. Боковой карниз изготавливается из 8 миллиметрового закаленного стекла. Если длина стекла крыши больше 3500 мм, стекла бокового карниза состоят из двух частей. Соединение всегда находится в середине одного из боковых карнизов. Стыки стекла бокового карниза и стекла крыши могут отличаться.

Дополнительное оборудование

Для крыши возможно приобрести жалюзи. Жалюзи предлагаются в двух цветах: белый и серый; оба цвета могут быть как прозрачными, так и непрозрачными. В качестве барьера для снега выступает Г- образный уголок. Всегда придерживайтесь нормам местного законодательства.

МАТЕРИАЛЫ

1. Алюминиевые профили

Алюминиевые профили крыши и каркаса покрашены полиэфирной порошковой краской. Стандартные цвета - это белый RAL9016, светло-серый RAL 9006 и темно-серый RAL7024.

2. Деревянные балки

Деревянные балки и стойки сделаны из ели. Древесина обработана защитным материалом. Класс прочности деревянных частей либо GL32C, либо C30.2..

3. Стекланные створки

Остекление крыши всегда выполняется из 8 мм закаленного стекла. Возможные опции стекла: прозрачное закаленное, тонированное закаленное зеленое, серое, коричневое и satinato. Края закаленного стекла отшлифованы. Все стекла отвечают требованиям EN 12150 -1.

4. Другие детали

Соединительные детали конструкции выполнены из литого алюминия. Подвижные части и болты - нержавеющие. Уплотнители сделаны из ерdm - резины.

5. Крепежные детали

Крепежные детали террасного остекления крепятся к фундаменту и к строениям оцинкованными или нержавеющими кронштейнами.

6. Отливы

Отливы изготавливаются из 0,5 мм тонкой стали с пластмассовым покрытием, цвета выбираются из RR - цветовой карты оттенков.

7. Система контроля дождевой воды

Для водоотведения используют алюминиевый желоб.

8. Дополнительное оборудование

Серые и белые жалюзи доступны в непрозрачной или прозрачной ткани. Барьеры для снега должны быть установлены, если этого требует местное законодательство.

ОБЩЕЕ

9. Очистка

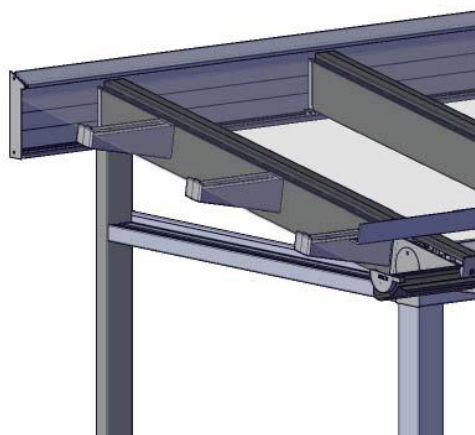
Поверхности стекол и алюминиевых профилей можно мыть внутри и снаружи слабым моющим раствором. Нельзя использовать абразивные вещества или инструменты!

10. Изготовление

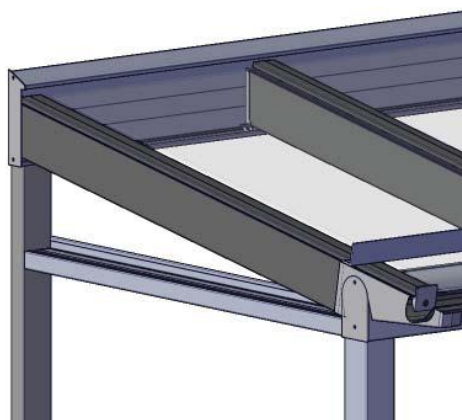
Террасное остекление Lumon изготавливается индивидуально на основе замеров, введенных в программу продаж. Все базовые продукты поставляются прямо с завода.

Готовая терраса VT3 состоит из:

- каркаса
- крыши
- карниза
- установленного в каркас остекления
- фундамента

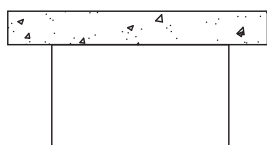


С карнизом

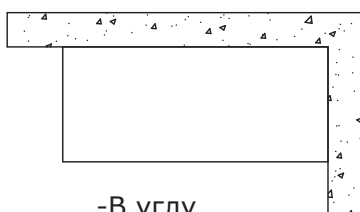


Без карниза

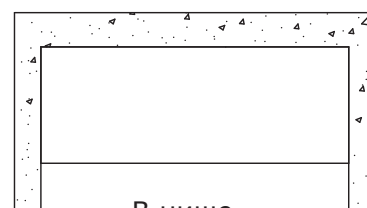
Крыша или каркас могут располагаться в следующих частях здания:



-У стены



-В углу



-В нише

Каркас:

Горизонтальные профили всегда алюминиевые. Вертикальные стойки могут быть также деревянными. Алюминиевые стойки каркаса спереди 90х90 мм, сзади 50х90 мм. Деревянные стойки каркаса спереди 90х90 мм, сзади также 90х90 мм. В качестве промежуточной стойки, разделяющей остекление, выступает алюминиевая или деревянная стойка 50х90 мм.

В качестве боковой стойки, разделяющей остекление, выступает алюминиевая стойка 50х90 мм.



Крыша:

Стропила крыши алюминиевые или деревянные. Подверженные воздействию погодных условий накладки выполнены из алюминия. Передний и боковой карнизы сделаны из литого алюминия. Закаленное стекло крыши прозрачное или тонированное. Максимальный размер стекла крыши 900х3496 мм. Более длинные скаты крыши делаются из двух стекол. На стыках стекол ставится уплотнитель. На фронтонах используется 6 мм закаленное стекло, состоящее из двух частей. Для водоотведения дождевой воды используется желоб. Желоб и барьер для снега выступают в качестве дополнительного оборудования.

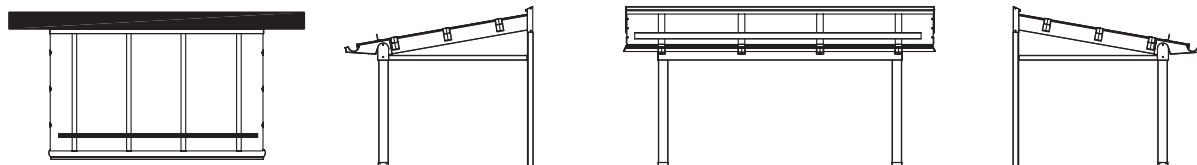


Фундамент Lumon состоит из:

- Балки пола 200 мм или 125 мм
- Доски террасы шпунтованные или нет
- Лобовая доска карниза 120х28
- Винтовая свая 1,5 м и кронштейн



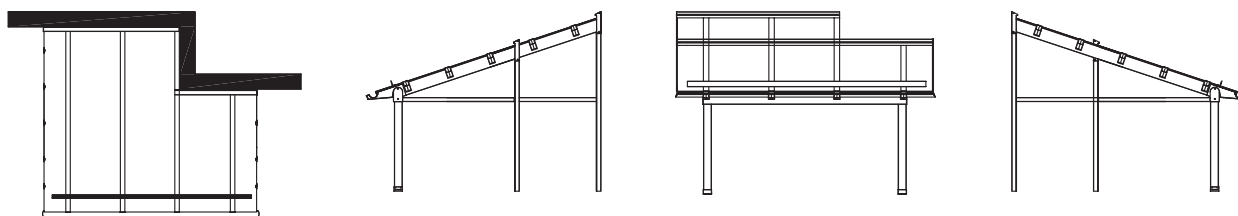
Модель 1: Прямоугольная крыша



Расположение крыши и каркаса по отношению к зданию



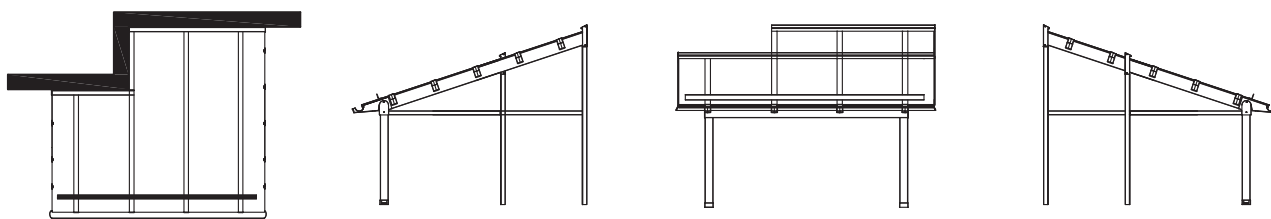
Модель 2: Двускатная крыша направо



Расположение крыши и каркаса по отношению к зданию



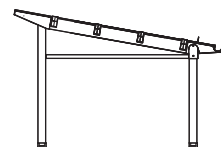
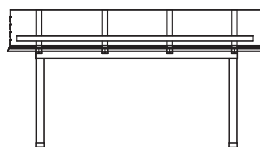
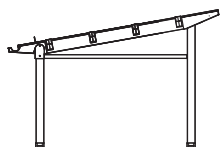
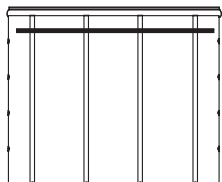
Модель 3: Двускатная крыша налево



Расположение крыши и каркаса по отношению к зданию

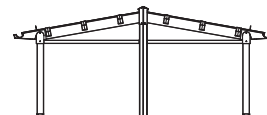
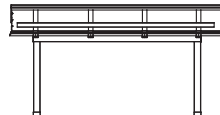
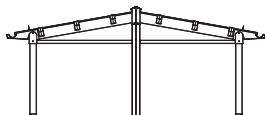


Модель 4: Крыша навесом



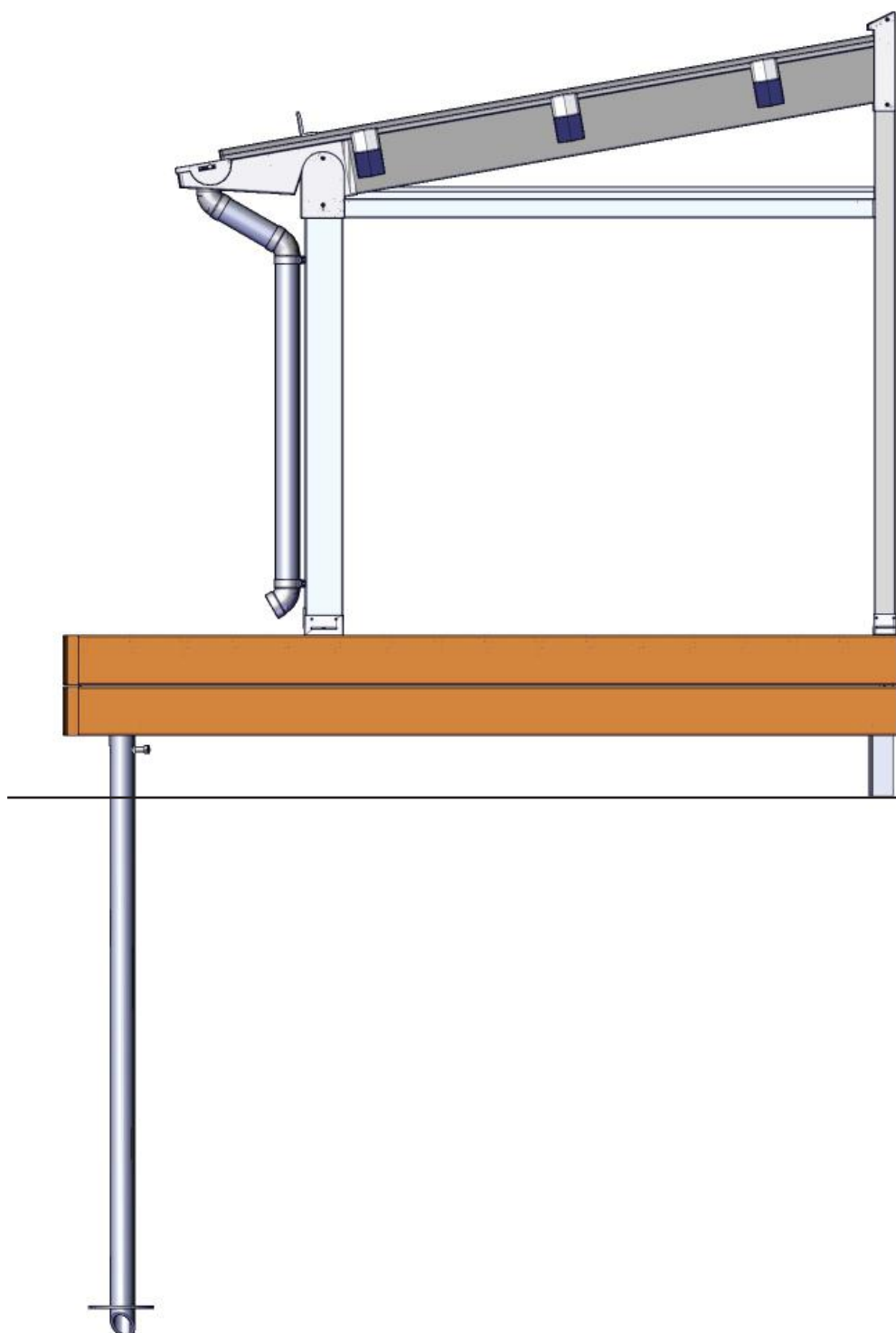
Свободно стоящая крыша навесом
СКОРО В ПРОДАЖЕ

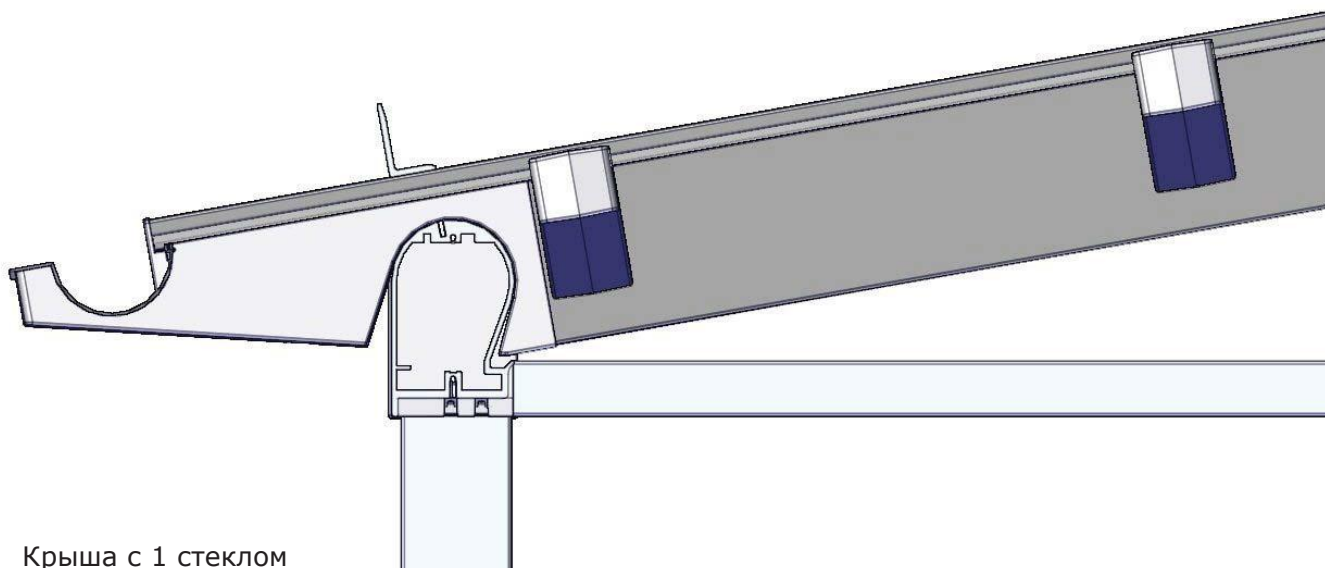
Образец 5: Крыша со скатной кровлей



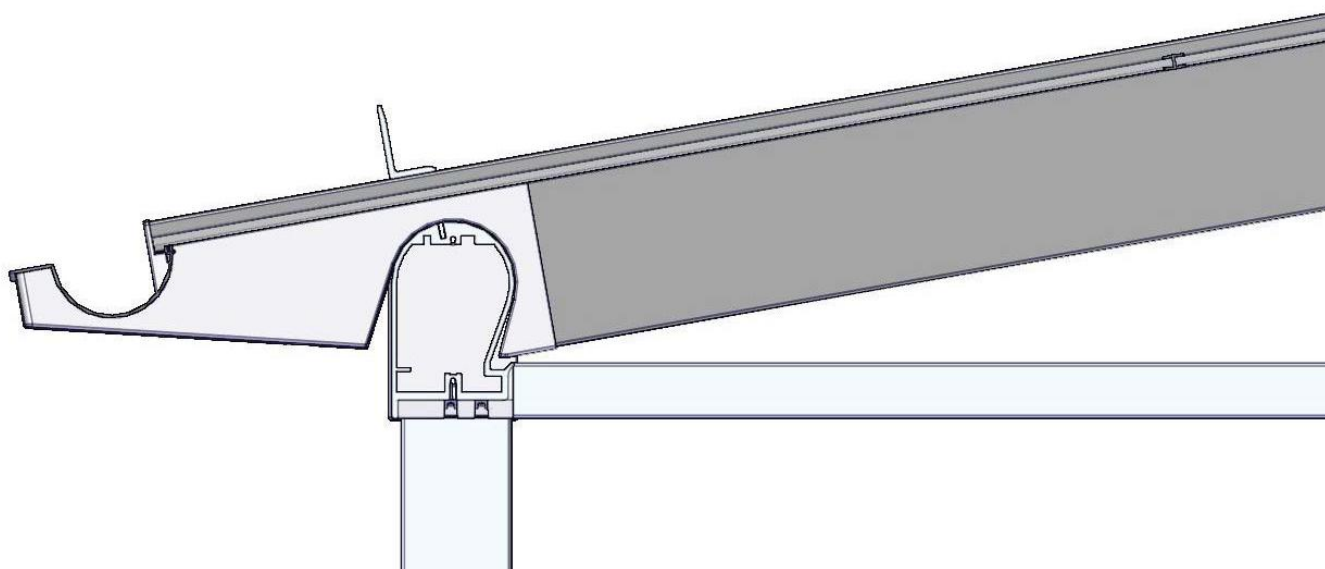
Расположение крыши и каркаса по отношению к зданию



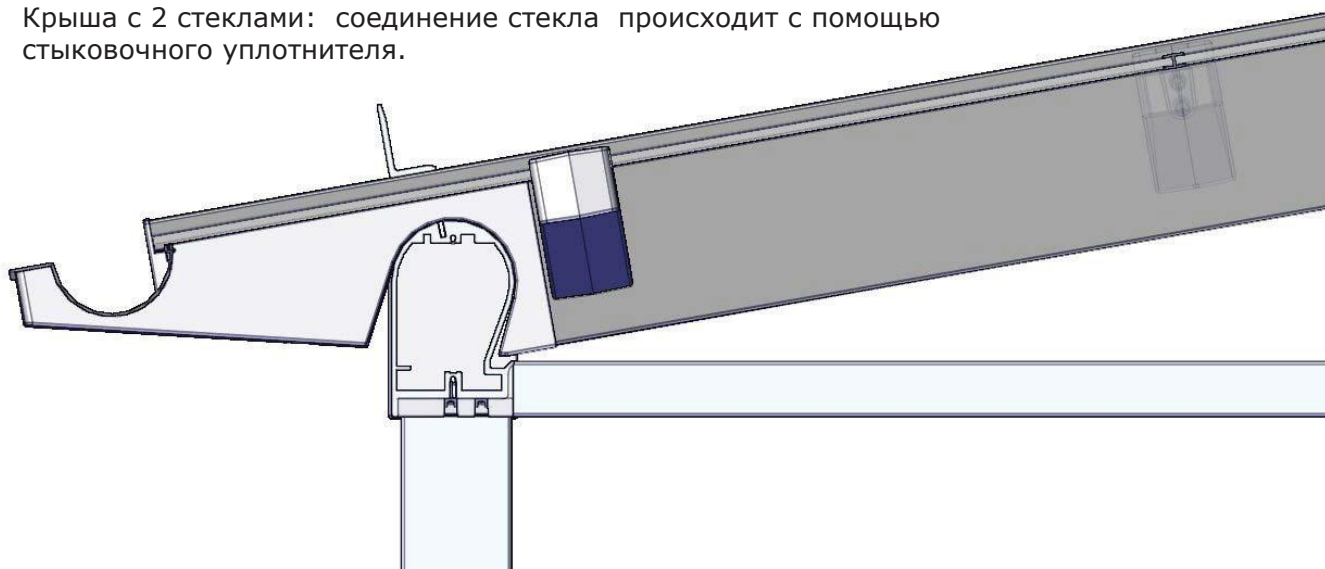




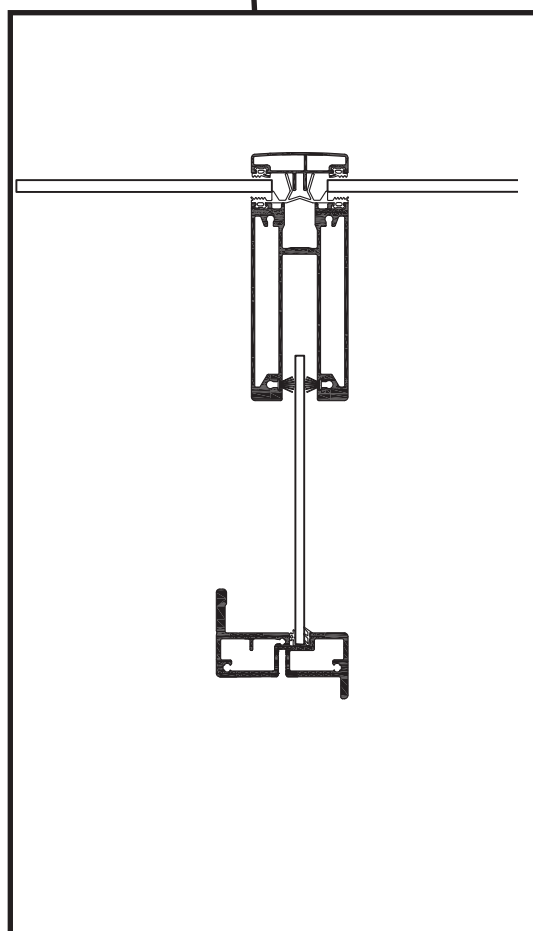
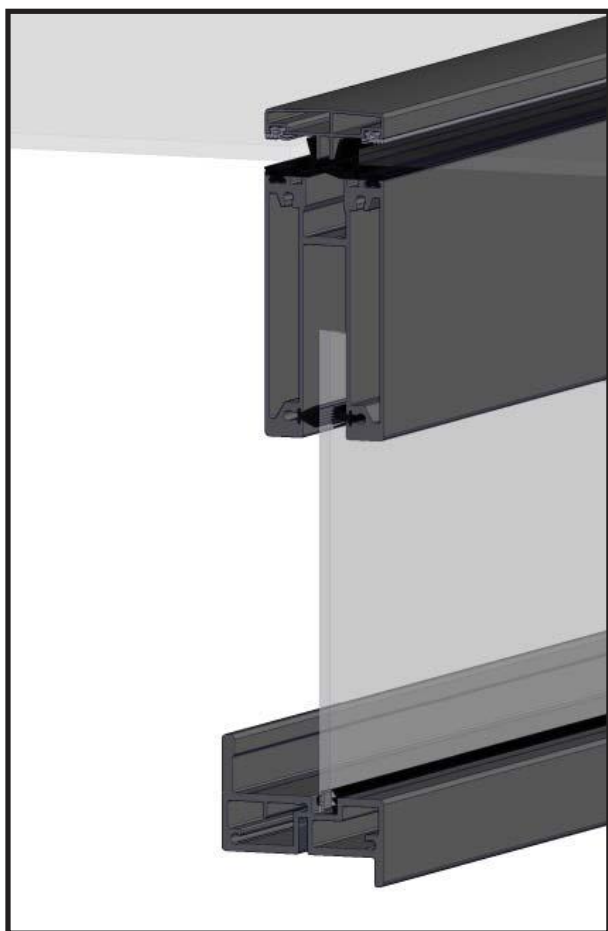
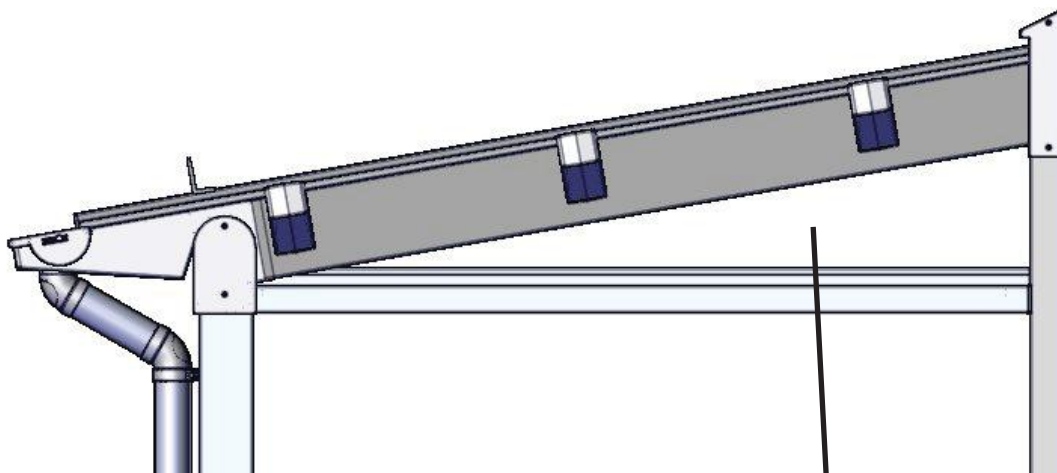
Крыша с 1 стеклом

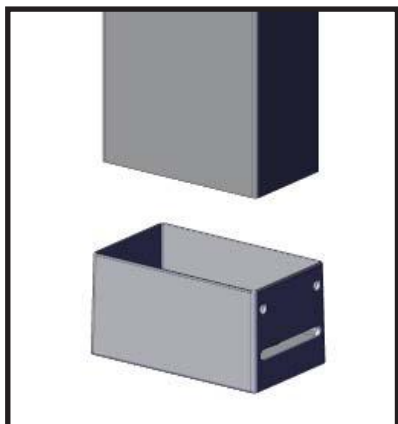


Крыша с 2 стеклами: соединение стекла происходит с помощью стыковочного уплотнителя.

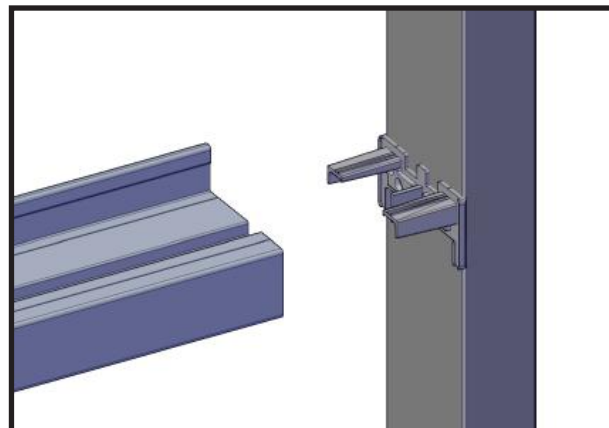


Крыша с расширением стекла: стекло бокового карниза делится также как стекло крыши

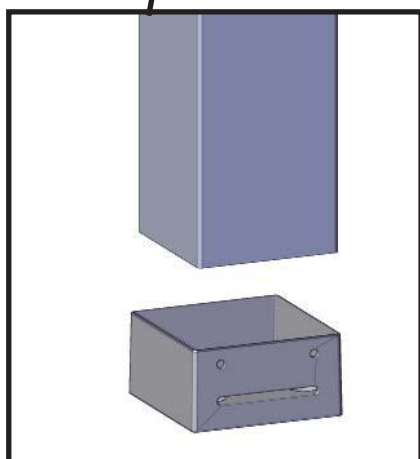
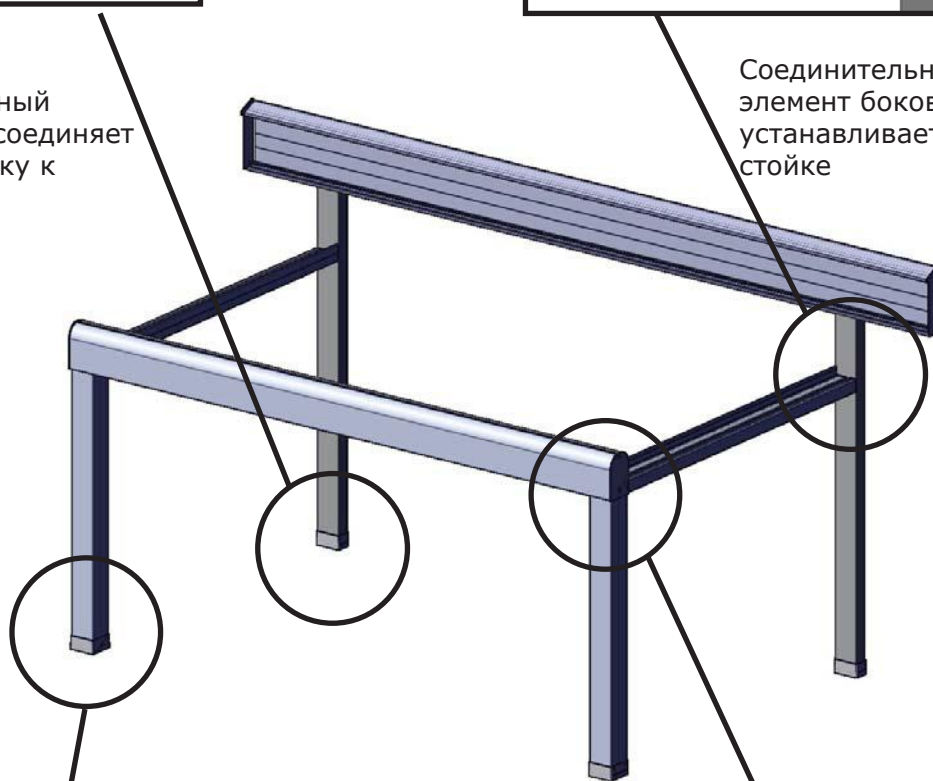




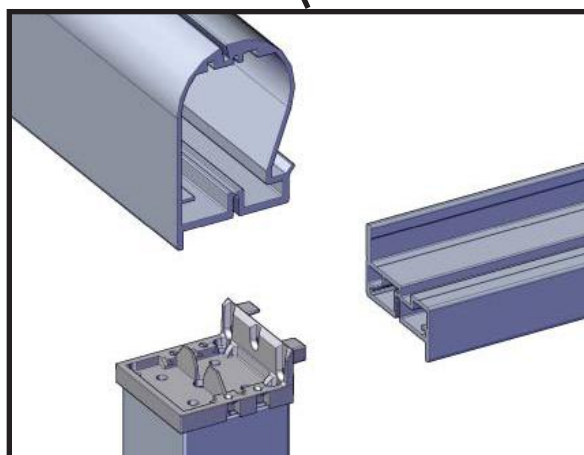
Нижний соединительный элемент присоединяет заднюю стойку к фундаменту



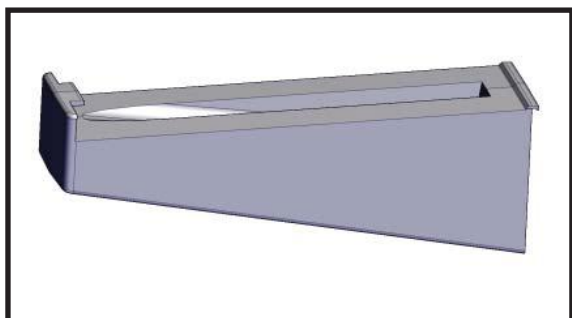
Соединительный элемент боковой балки устанавливается к задней стойке



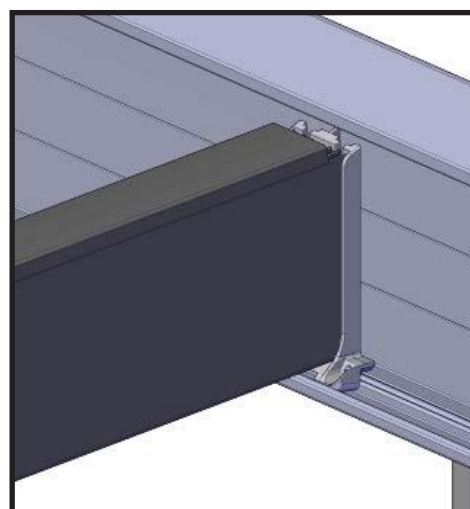
Нижний соединительный элемент присоединяет переднюю стойку к фундаменту



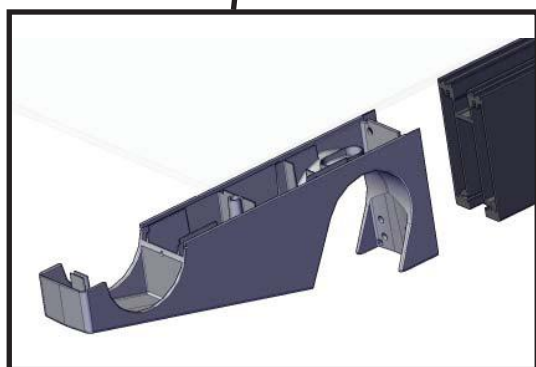
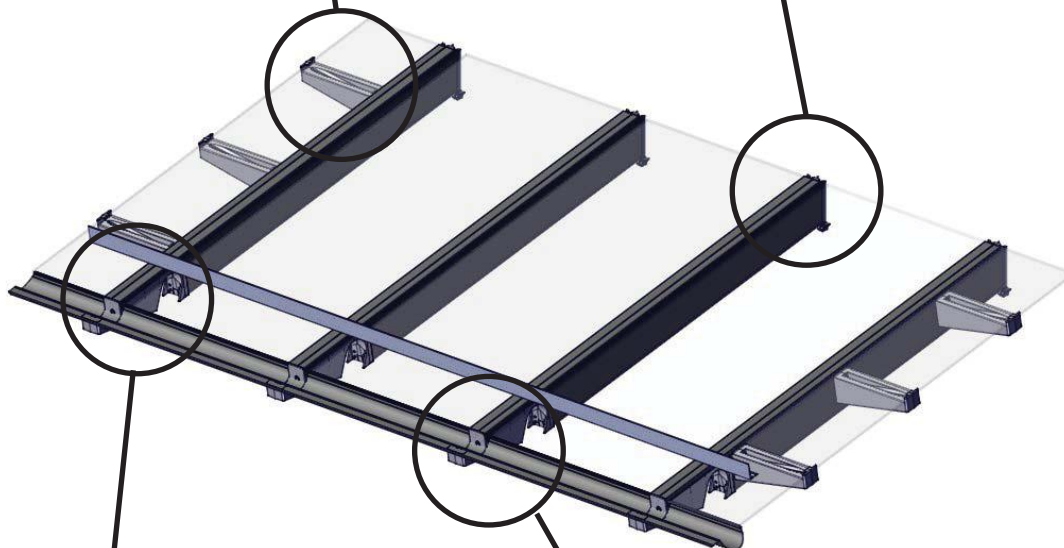
Верхний соединительный элемент прикрепляет боковую и переднюю балку к передней стойке



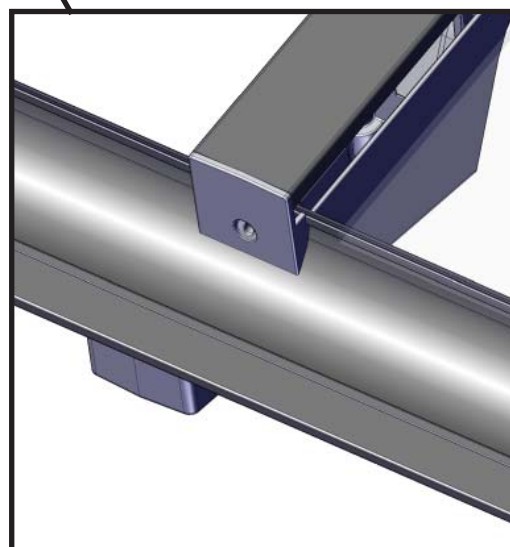
боковой карниз крепить
стекло карниза



Задний
соединительный
элемент для стропил



Передний карниз присоединяется к
торцу стропил крыши, в нем есть паз для
передней балки и желоба.



Соединительный элемент для желоба

Передняя высота: Измерение от нижнего края соединительного элемента стойки до нижнего края передней балки.

Задняя высота: Измерение от нижнего края соединительного элемента стойки до верхней поверхности задней балки.

Глубина: Расстояние между наружными поверхностями соединительных элементов передней и задней стоек

Ширина: Измерение между внешними поверхностями передних стоек

Проем: Измерение между внутренними поверхностями нижних соединительных элементов стоек

Угол крыши: Угол между боковой балкой и стропилами

Нижний вычет X: Разница между нижним краем нижнего соединительного элемента стоек и нижним профилем остекления

Боковой карниз: Ширина всегда 300мм

Передний карниз: Всегда 320 мм

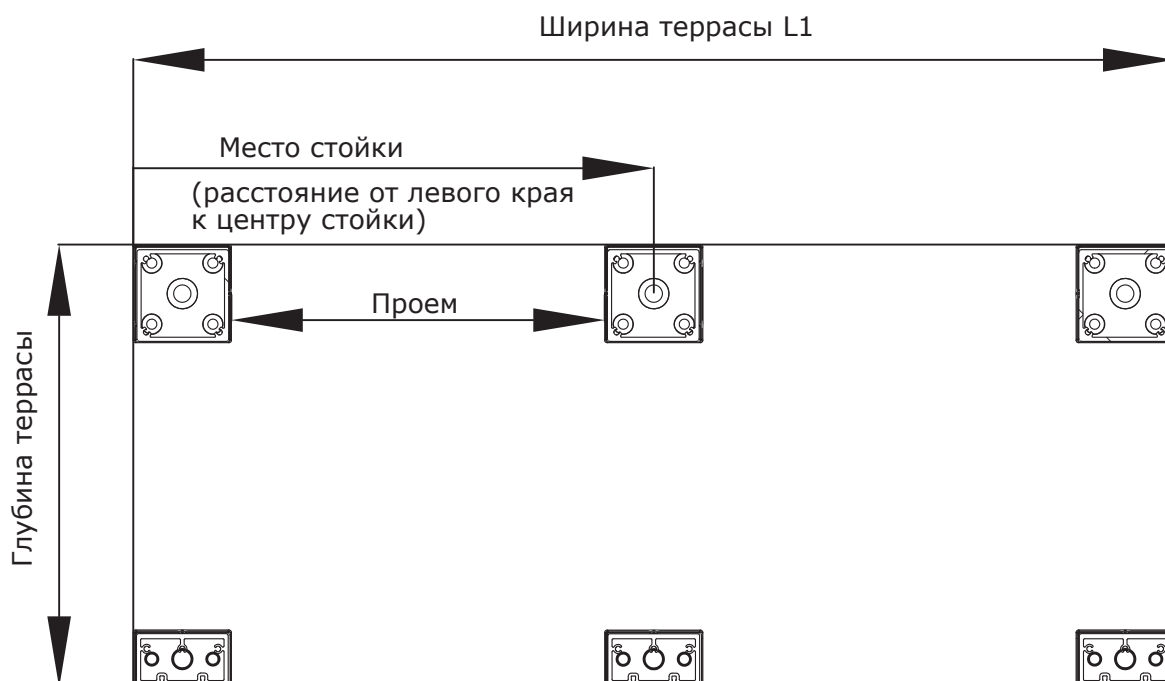


Размеры системы	Мин.	Макс.	Обратите внимание!
Ширина	-	-	Когда терраса превышает 7200мм- > расширение на стойке. Макс. 14000 мм.
Глубина	-	н. 5800mm	Определяется прочностью стропил и углом крыши
Передняя высота	-	3000mm	
Задняя высота	-	4000mm	
Угол крыши	7°	28°	
Длина стропил	-	6000mm	

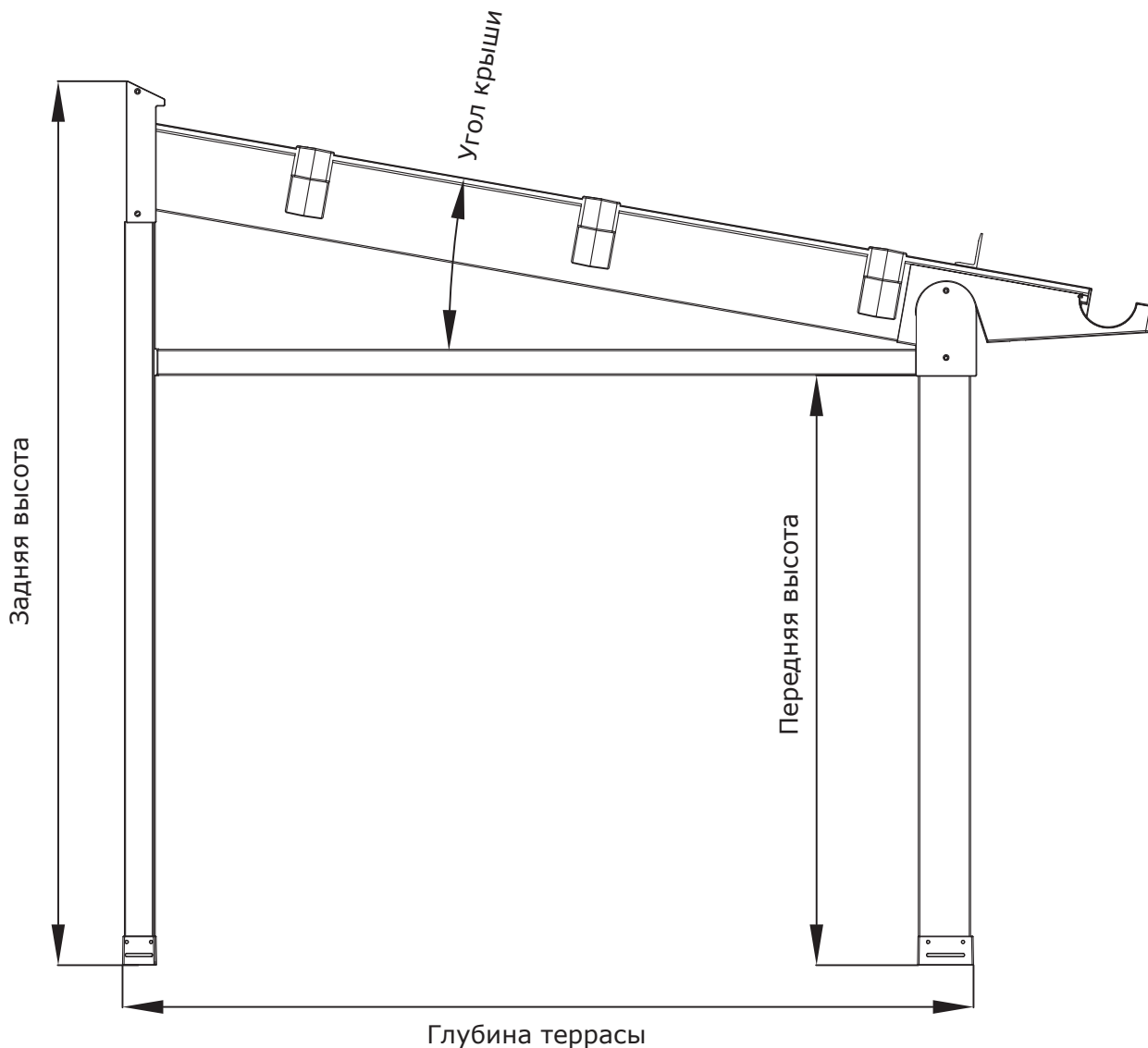
Нет промежуточной стойки



Промежуточная стойка разделяет остекление под передней балкой



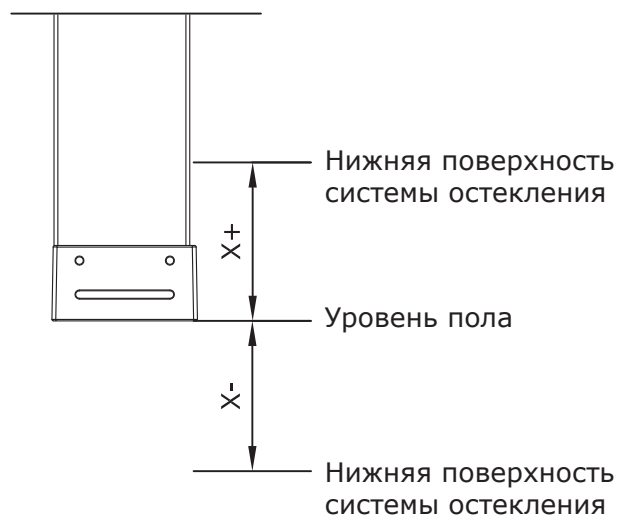
Место промежуточной и боковой стойки всегда измеряется слева, от внешнего края нижнего монтажного кронштейна/уголка к центру промежуточной стойки, смотреть изнутри террасы.

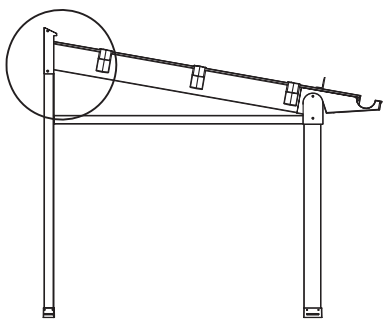


Остекление можно заказать с высотой, отличающейся от предлагаемой системой в соответствии с передней высотой, заявив меньший вычет X до остекления.

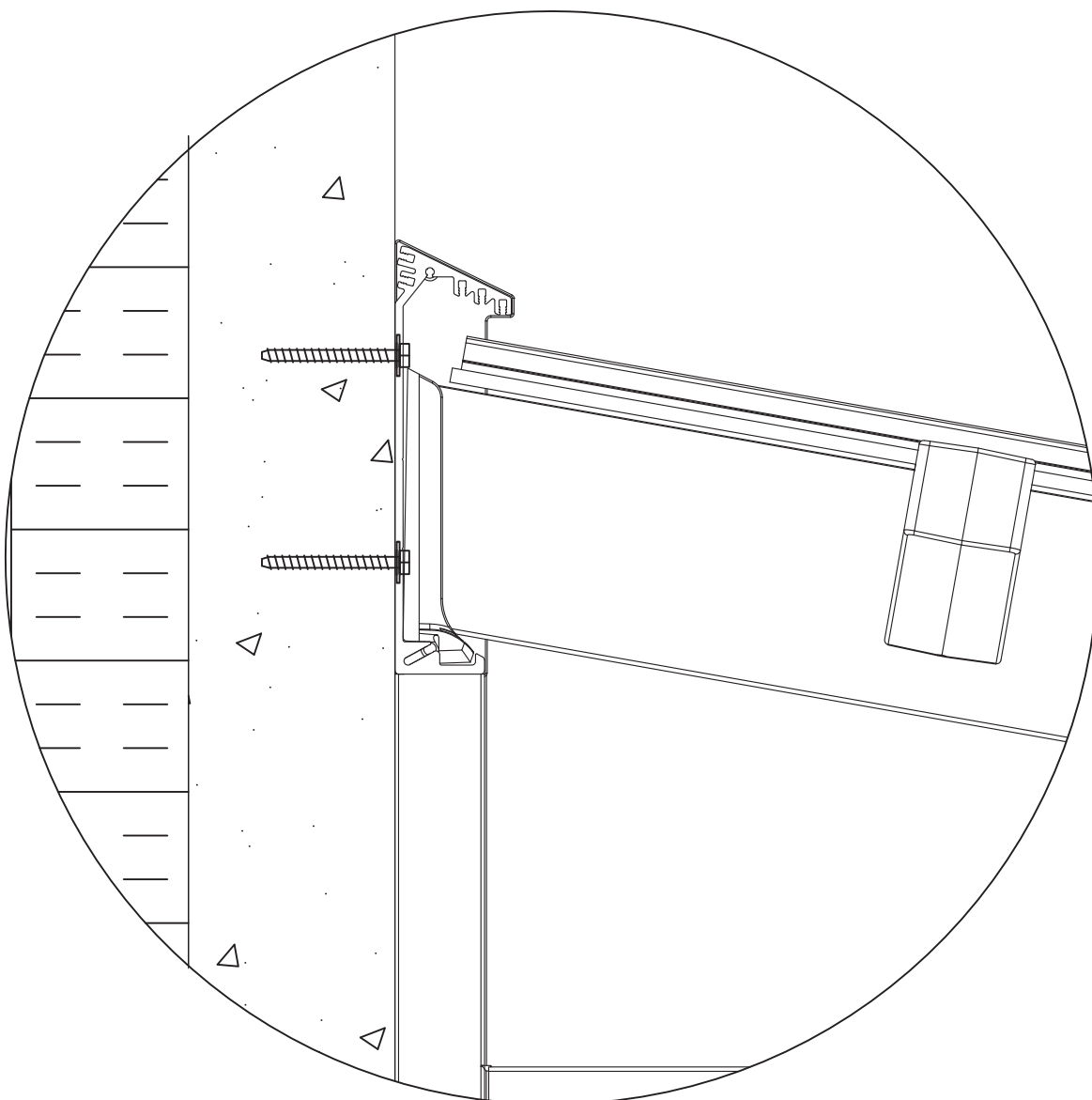
Нижний вычет X заявляет расстояние от точки крепления передней стойки до нижнего края нижнего профиля остекления. Если остекление находится выше уровня пола, знак вычета (+) и ниже (-).

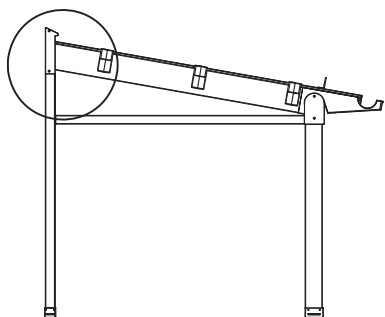
Обратите внимание, что для остекления требуется пространство, особенно, если остекление находится ниже уровня пола.



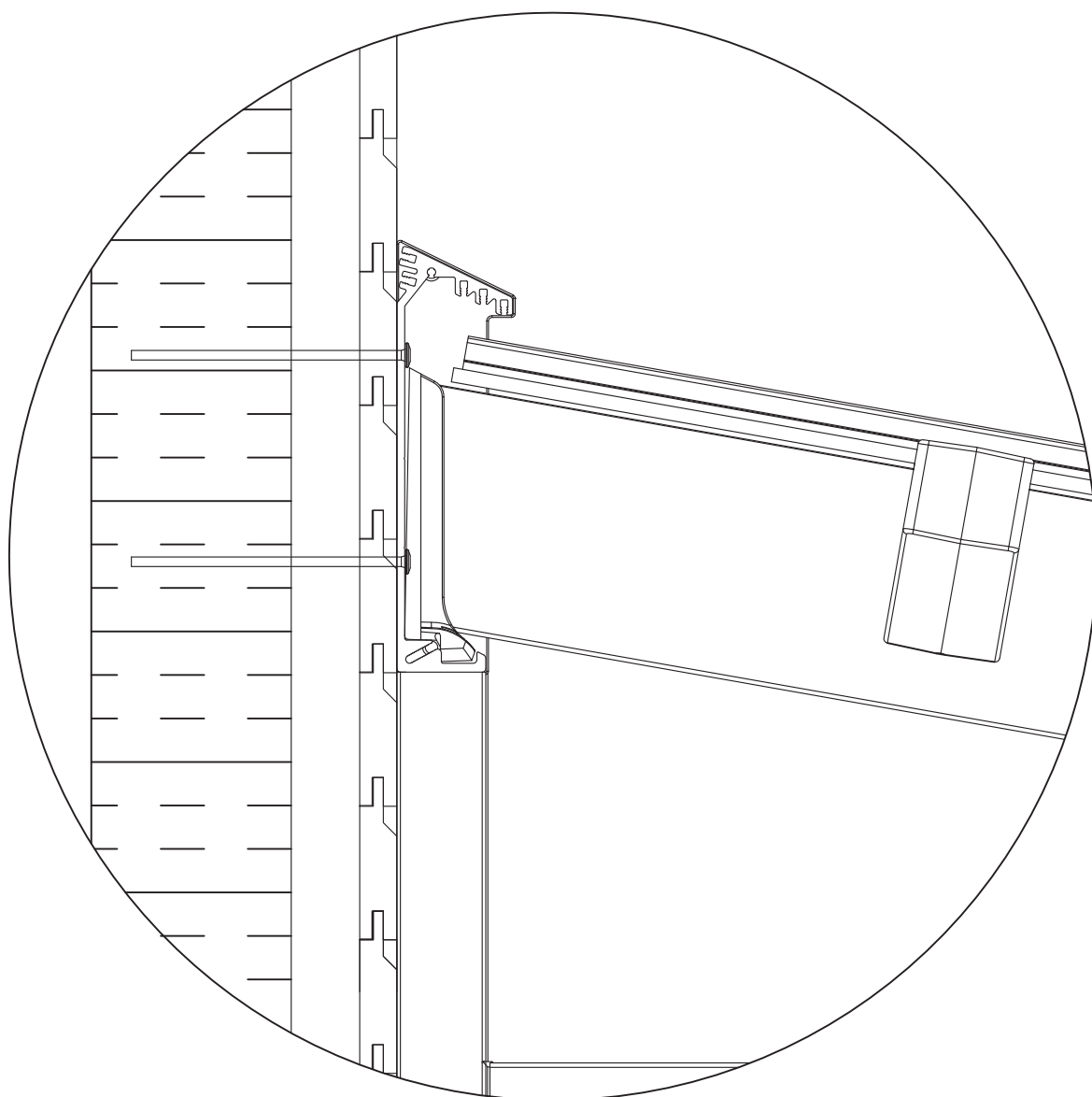


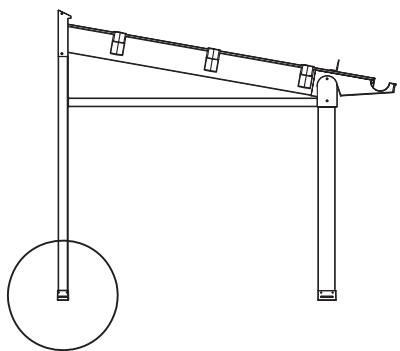
Крепеж к бетонной стене с помощью анкера или на бетонный винт. 1200 мм между точками крепления



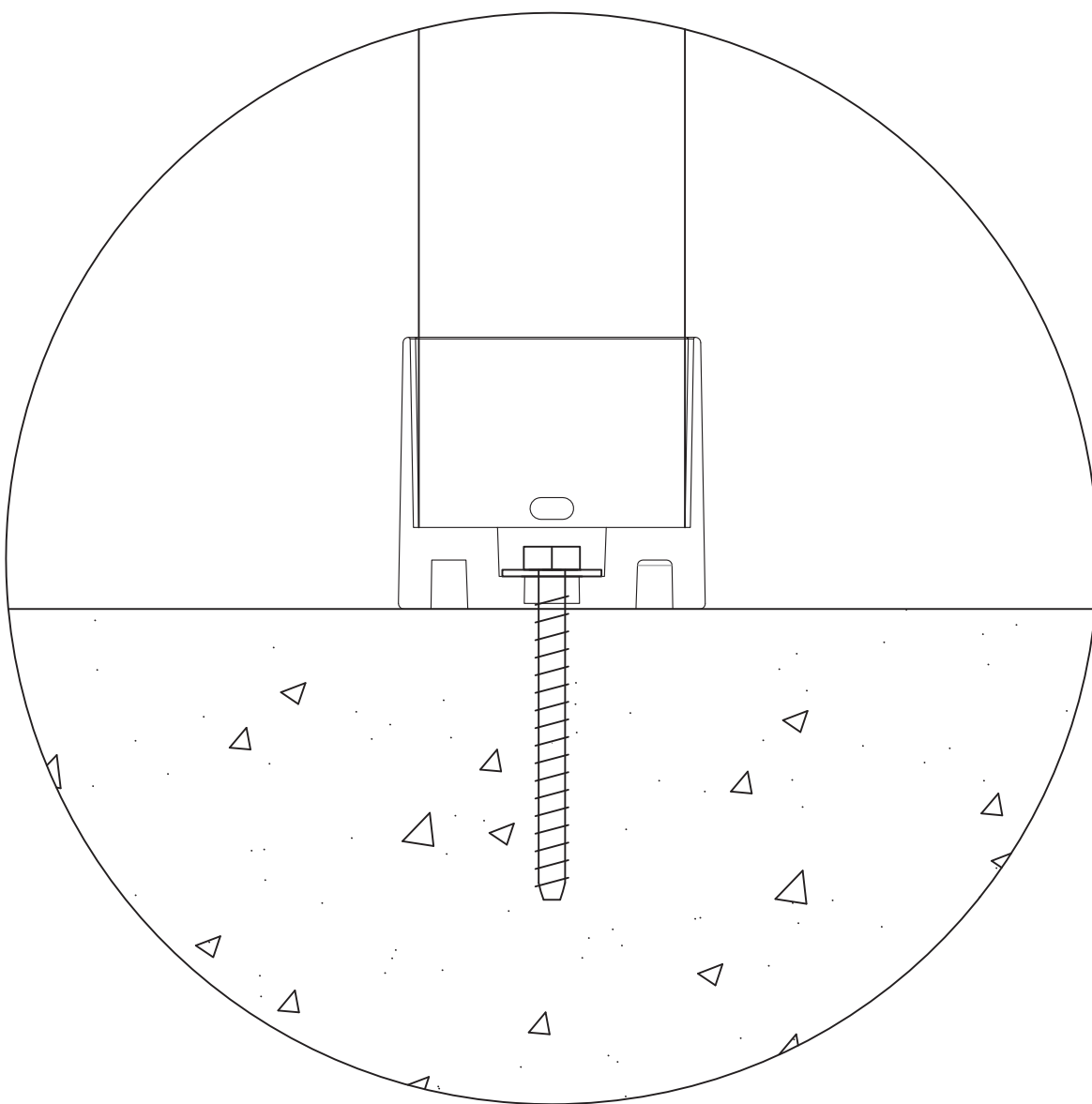


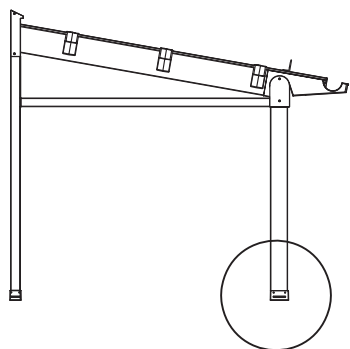
Крепление к несущей стене дома на винт по дереву. 1200 мм между точками крепления



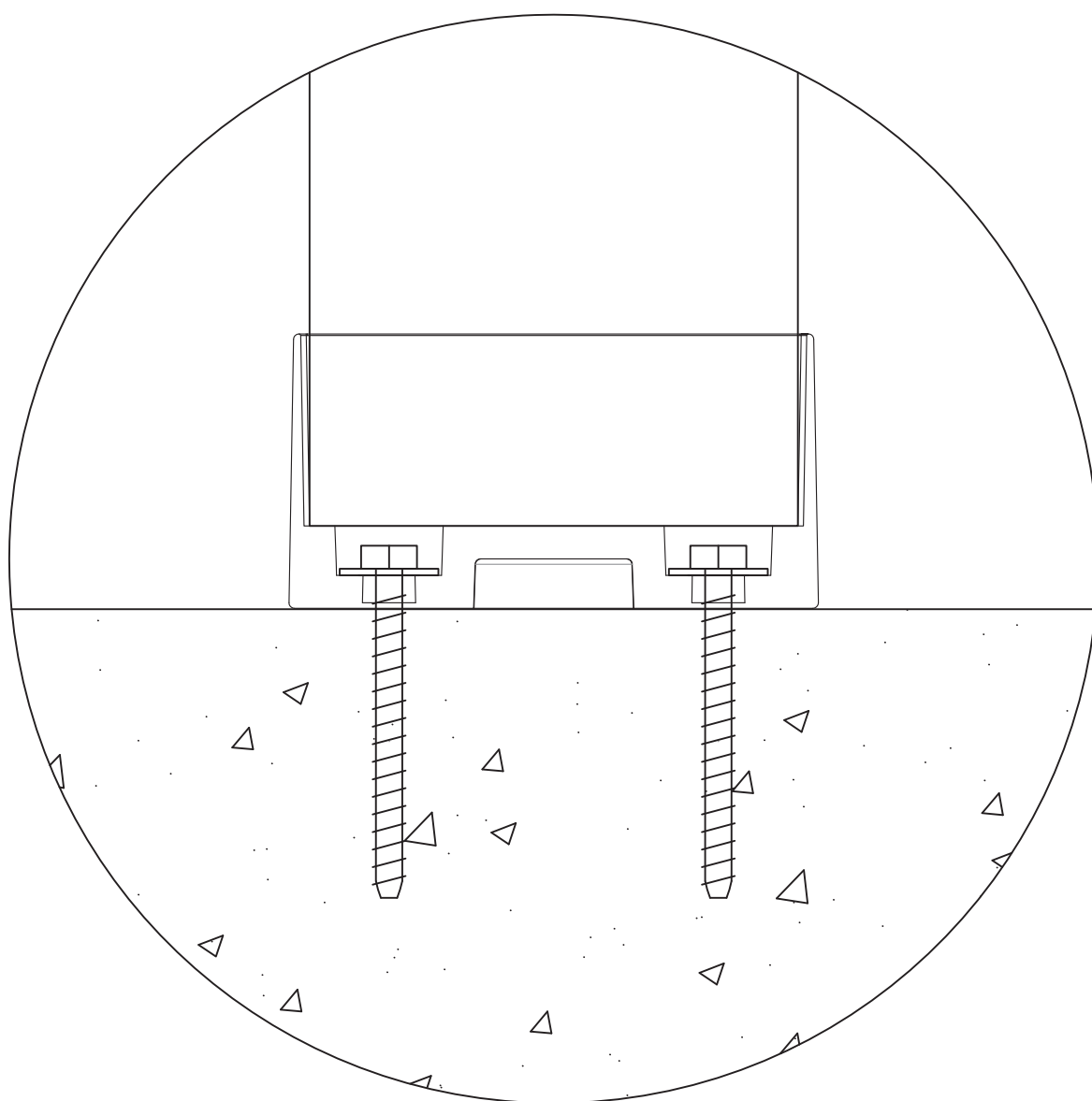


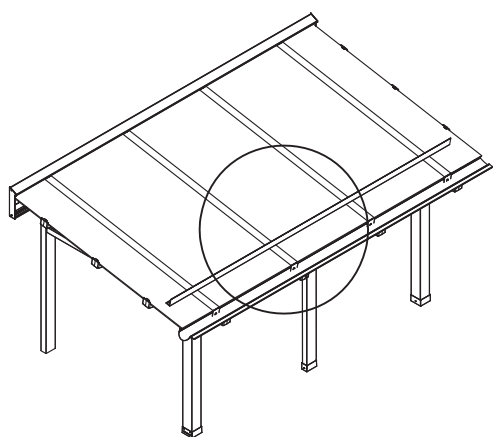
Крепеж задних стоек к фундаменту. Винты согласно материалу фундамента



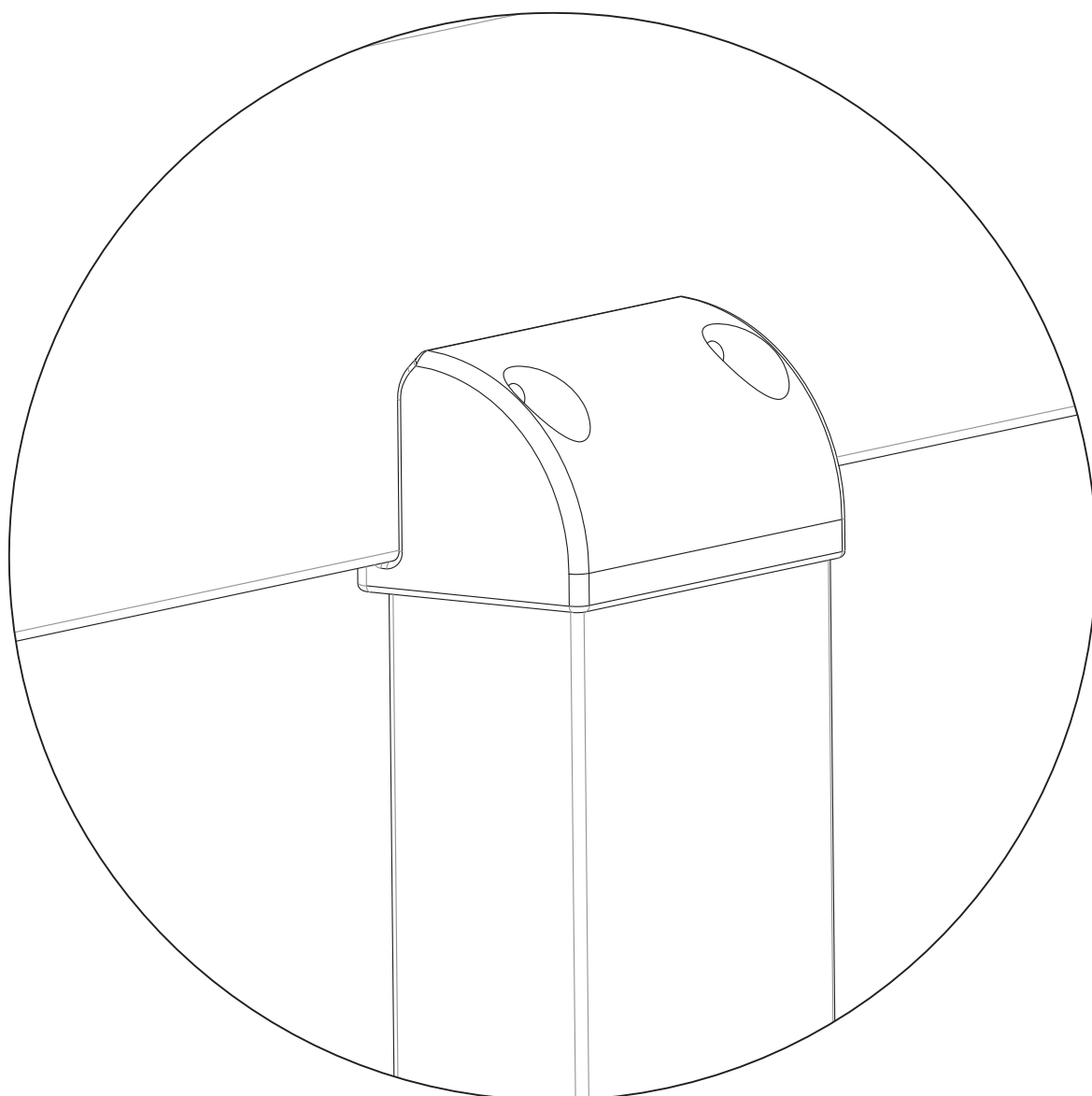


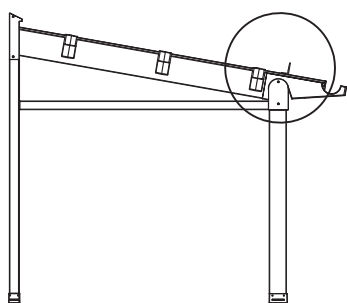
Крепеж передних стоек к фундаменту. Винты согласно материалу фундамента



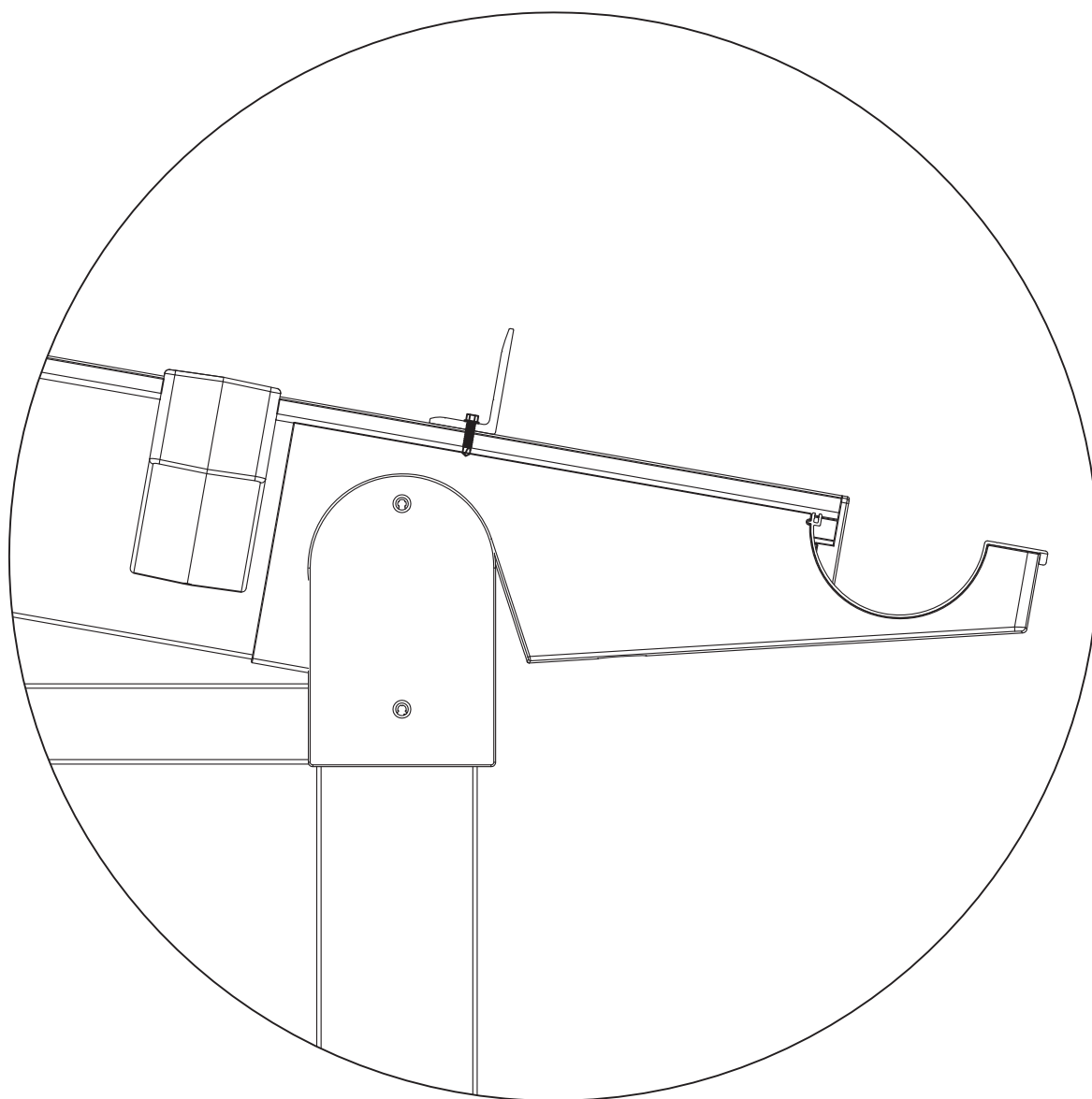


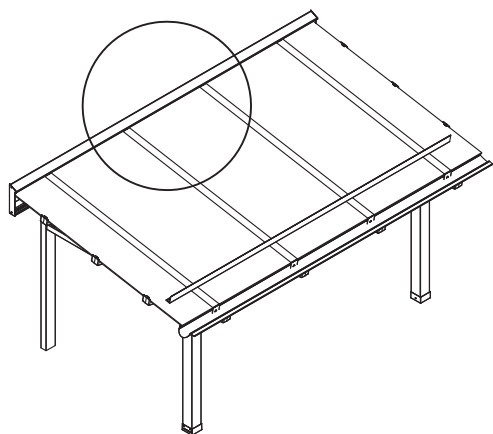
Боковая стойка (90x50) не разделяет остекление. Устанавливается на наружной стороне передней или боковой балки



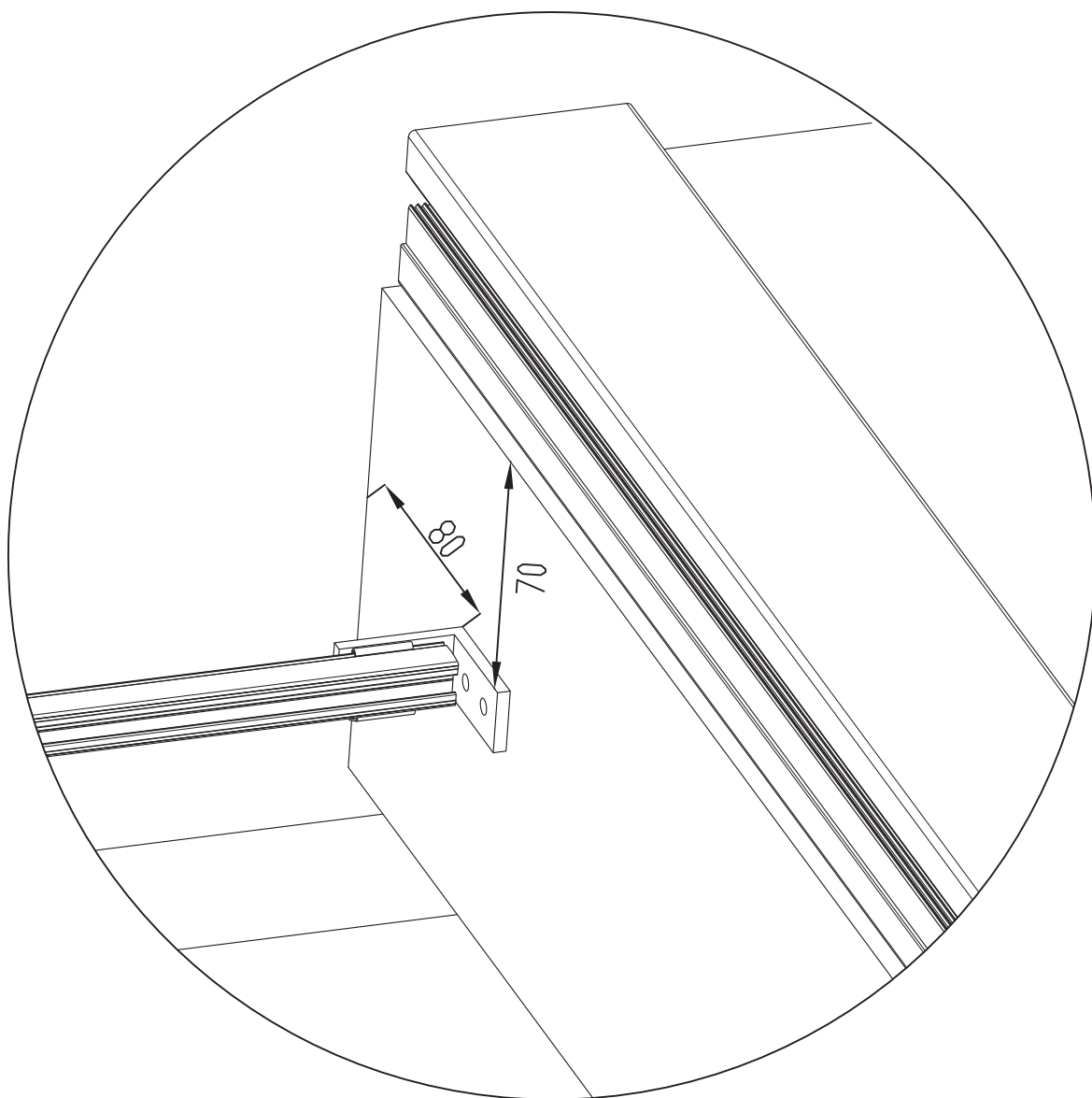


Барьер для снега крепится к накладкам с помощью шурупов 6,3х32 к наружному краю передней балки.





Монтажные уголки 40x40x4 крепятся с помощью винтов 2x5x45мм к стропилам. Крепятся жалюзи к уголку на заклепки.





Asentajan työkalut ja tarvikkeet

Ударная дрель	Бур для камня 10 мм
Шуруповерт	Сверло 9 мм, 2 шт
Перфоратор	Сверло 13 мм, 2 шт
Ящик для инструментов	Присоска для стекла 2 шт
Удлинитель 8 м (у прораба удлинитель 20 м)	Ножницы для резки металла
Защитные наушники	Монтажный пистолет
Ремень для закрепления груза	Алюминиевая лестница
Защитные очки с футляром	Уровневый лазер
Рулетка 5 м	Бита Торкс 25
Ватерпас 2000 мм	-шурупы каркаса
Плотницкий молоток 20 со стальной ручкой	Бита Торкс 30 и 40
Строительный нож	-бетонные винты
Строительный карандаш	-саморезы для дерева
Сверло 6 мм, 2 шт; глубина бурения 150 мм	
Бур для камня 8 мм, 2 шт	

Общие сведения

Крепеж VT3 к конструкциям должен быть осуществлен тщательно так, чтобы:

- конструкции и крепления выдерживали приложенную нагрузку
- регулировка остекления не изменялась при нагрузке
- требования местного законодательства соблюдались

Способы крепления

- крепление при помощи анкера в бетон
- крепление к стали резьбовое или сквозное
- крепление к алюминию резьбовое или сквозное
- крепление к дереву

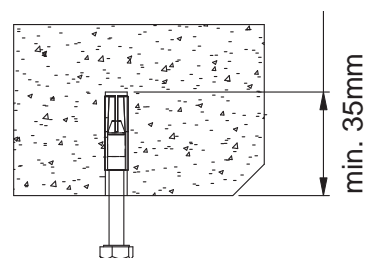
Тип	Длина	Ø внешний	Резьба	Сверление (диаметр/глубина)	Материал	Расстояние от края
ЛАН 8 x 30	30 mm	10 mm	M8	10 / 35 mm	A4	60 mm
Бетонный винт 7,5 x 75	75 mm	7,5 mm		6 / 90 mm	A4	50 mm
Бетонный винт 7,5 x 115	95 mm	7,5 mm		6 / 110 mm	A4	50 mm
Саморез для дерева, полная резьба	120 mm	Ø -ядро 8mm		5 / 120 mm	A4	25 mm

A4 = кислотостойкий

Типы анкеров могут изменяться в зависимости от производителя.

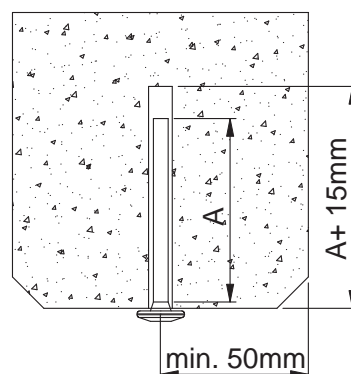
Установка забивного анкера в бетон:

Анкер устанавливается в отверстие до конца с помощью какого-нибудь монтажного инструмента, например, широкой стороной пробойника. Сужающейся цилиндрической стороной пробойника анкер забивают примерно пятью ударами, при этом клиновидная часть анкера расширяется.



Установка бетонного винта в бетон:

Бетонные винты вкручиваются в бетон или в заранее просверленные отверстия, которые на 15 мм длиннее, чем используемый в монтаже винт. Отверстие очищают и в него закручивают винт. При закручивании сначала надавливают сильнее, и если винт идет туго, то следует отвернуть его на пол-оборота назад и снова затянуть. Зубцы на резьбе в конце винта уменьшают трение и нарезают резьбу. Бетонный винт можно устанавливать на расстоянии не менее 50 мм от края бетонной конструкции. Монтаж происходит при помощи аккумуляторного шуруповерта ударного действия.



Установка винтами для дерева:

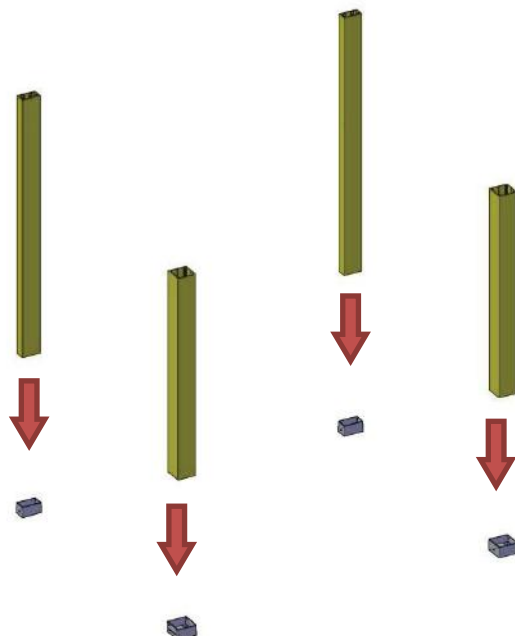
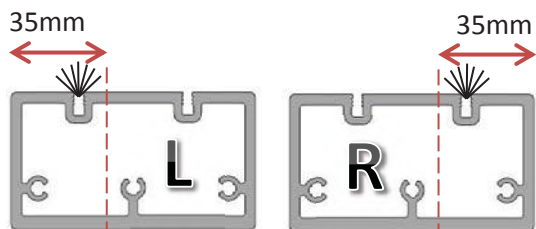
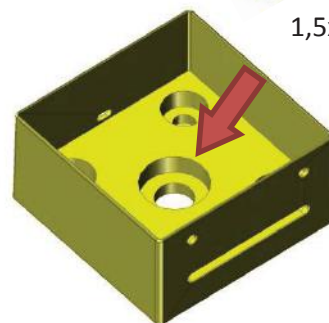
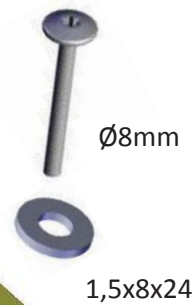
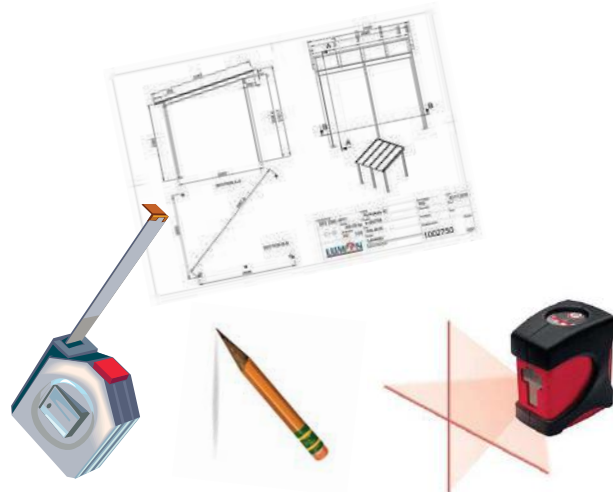
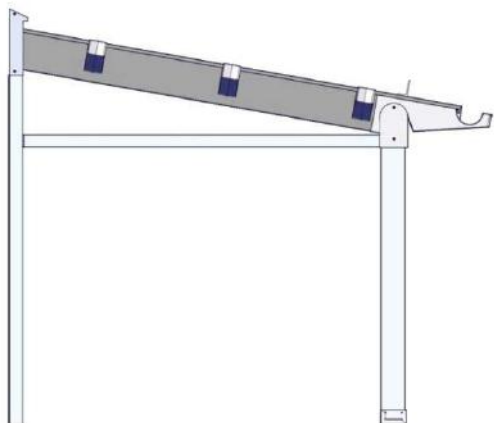
При установке остекления в деревянный проем необходимо использовать саморезы с полной резьбой, диаметр которых по крайней мере 8 мм. Из пиломатериалов рекомендуется клееный брус или твердая древесина сечением не менее 100x50 мм. Необходимо также отдельно проверить несущую способность деревянных конструкций и исходящие из этого требования к размерам. При монтаже минимальное расстояние от края проема составляет 25 мм, а от ее торца 50 мм.

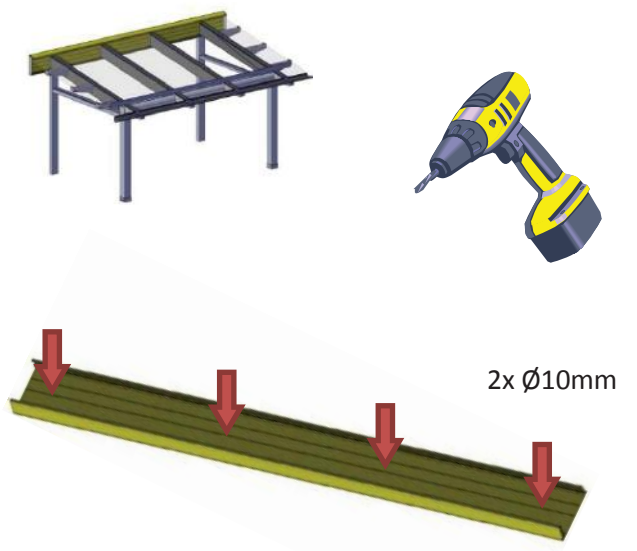
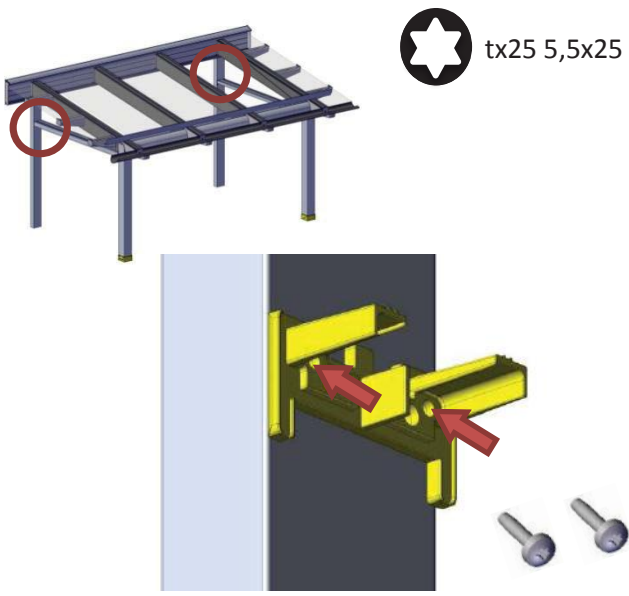
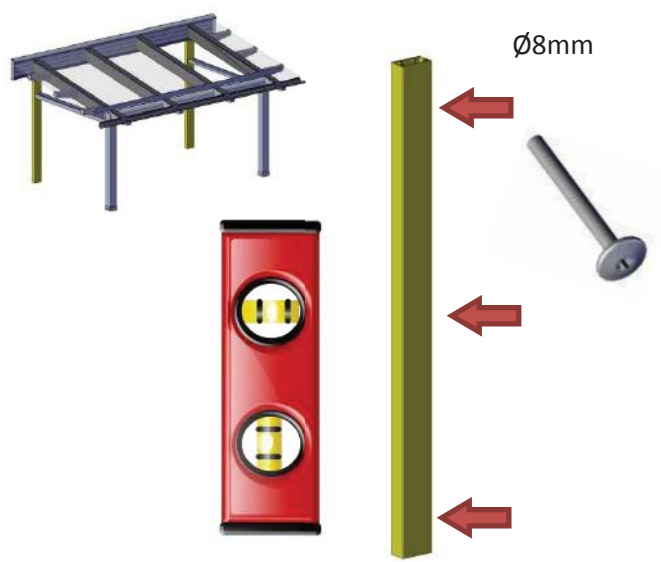
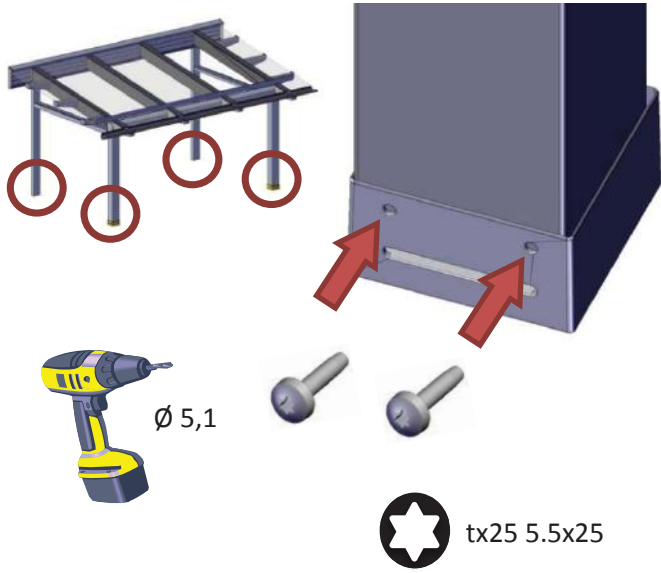
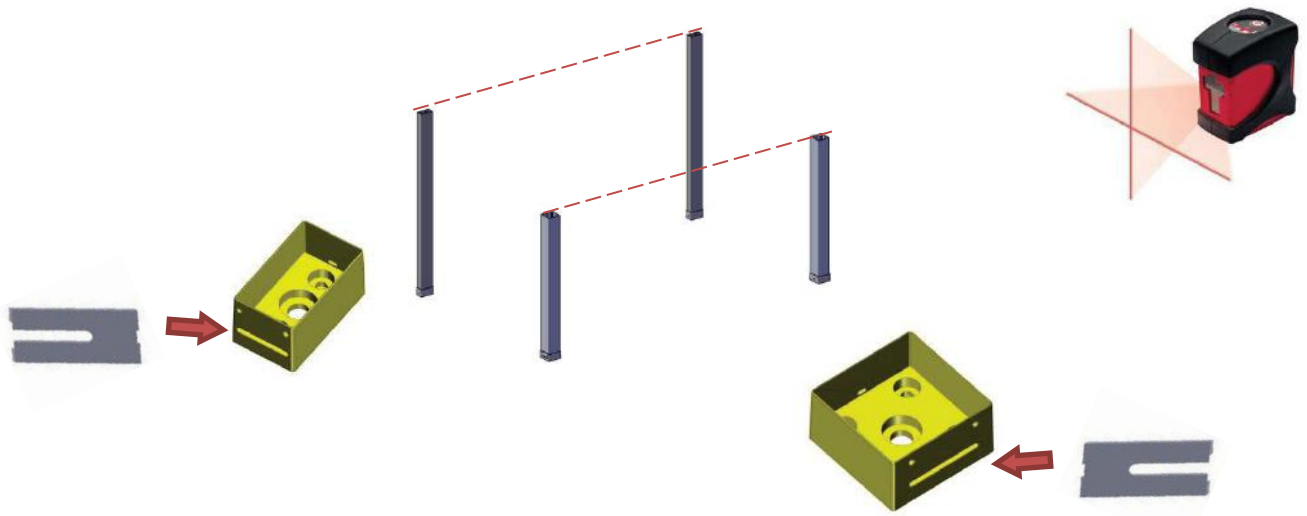
Крепление к алюминиевым и стальным конструкциям с помощью винтов:

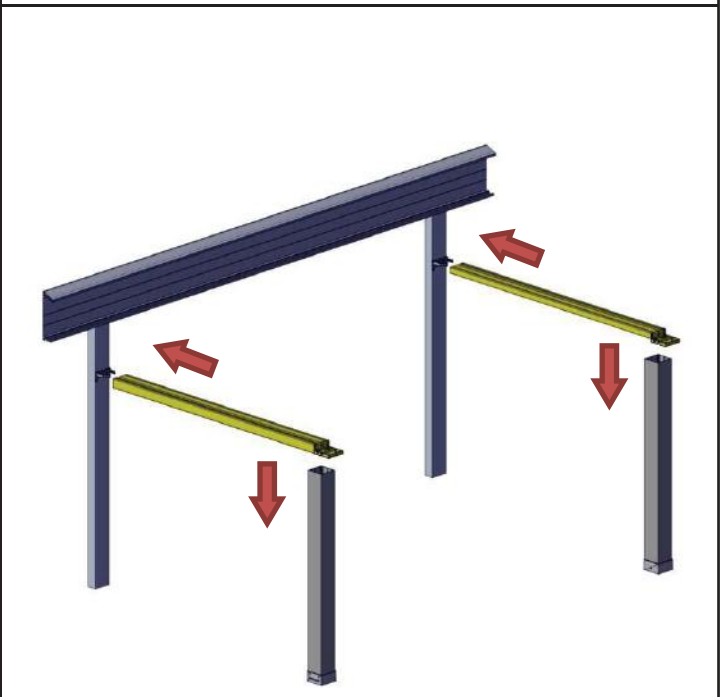
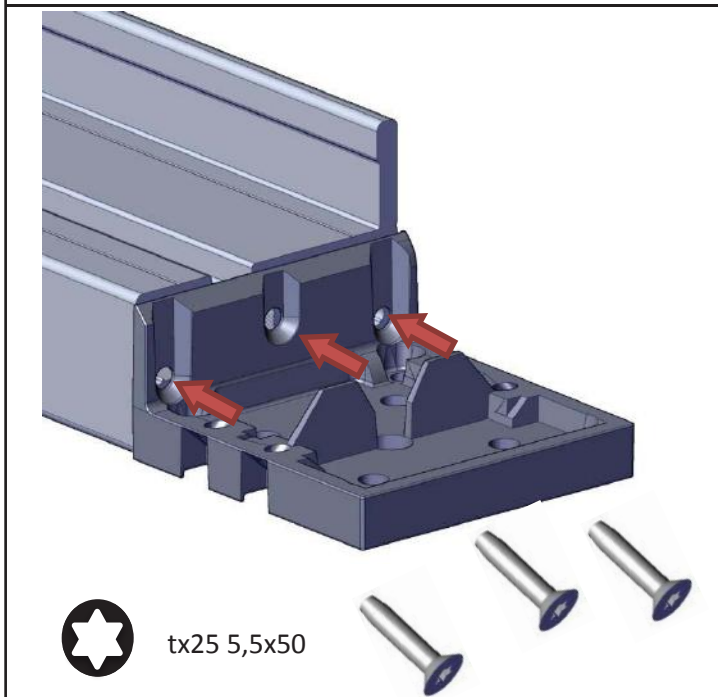
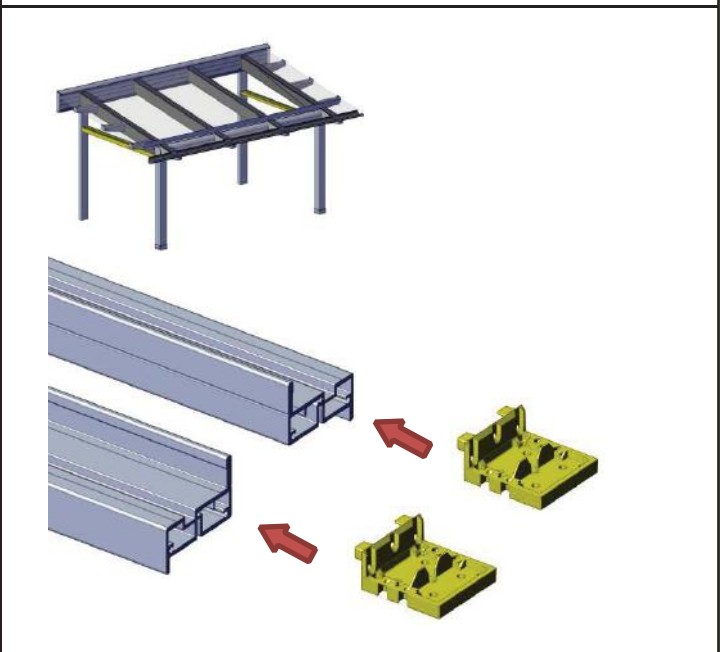
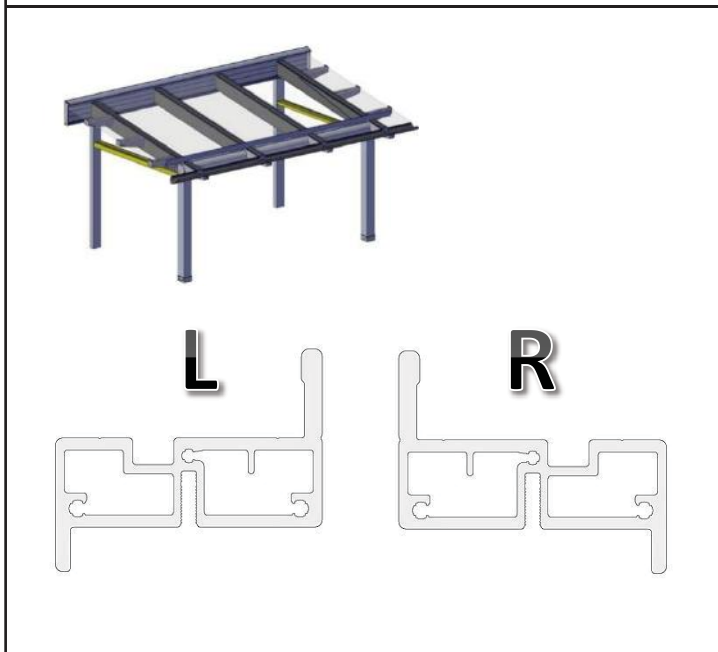
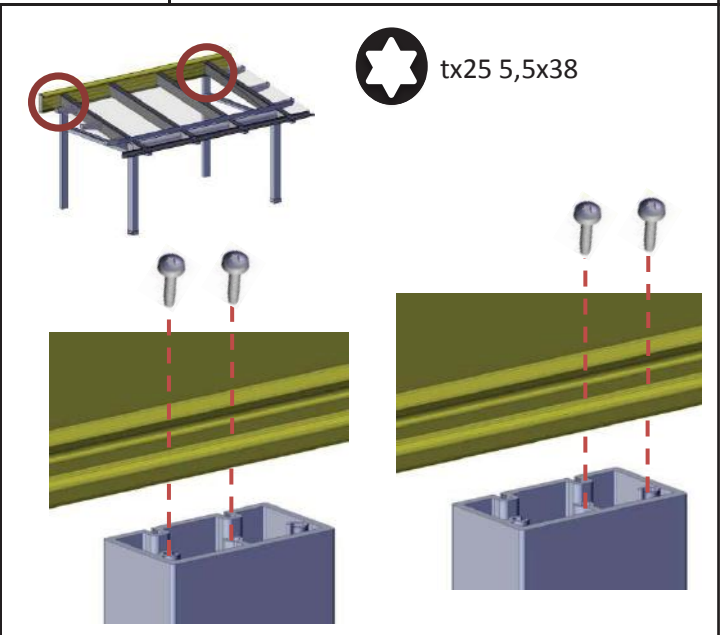
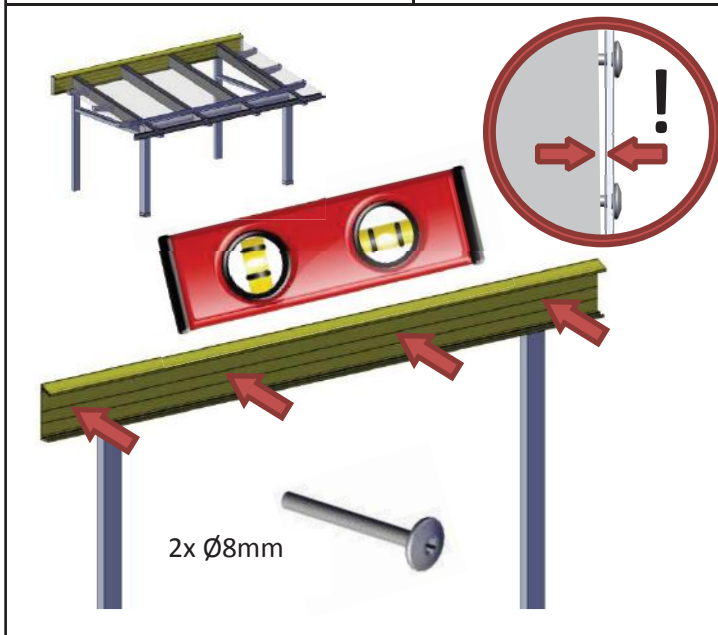
Толщина стенок исходного материала должна быть достаточной для установки остекления в конструкции. При необходимости толщину можно увеличить при помощи дополнительных деталей, которые крепятся к исходной конструкции в нескольких местах. При нарезании резьбы нужно использовать смазочные материалы; масло для нарезки резьбы, силиконовый спрей и т.д.

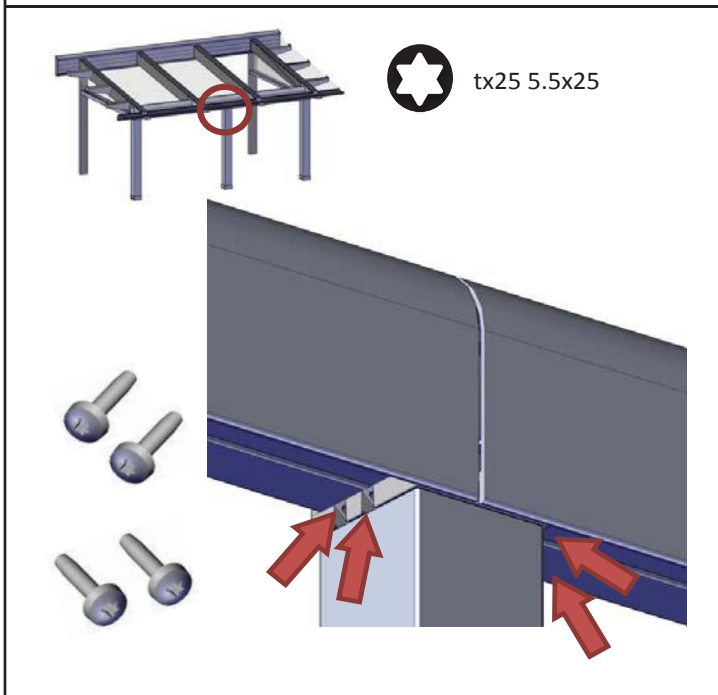
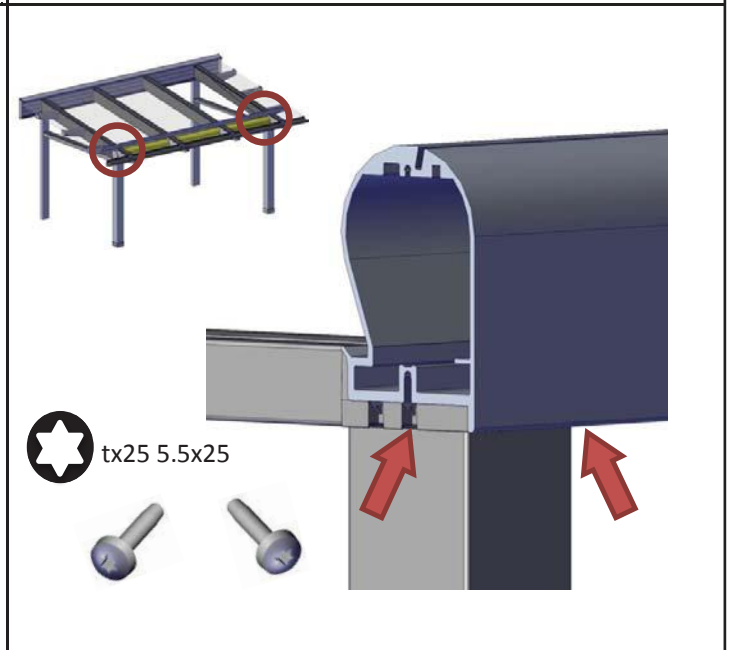
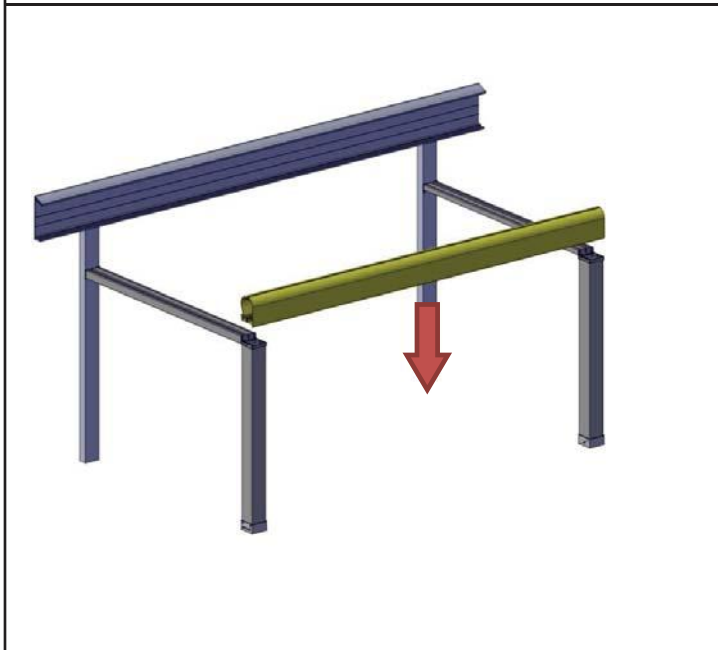
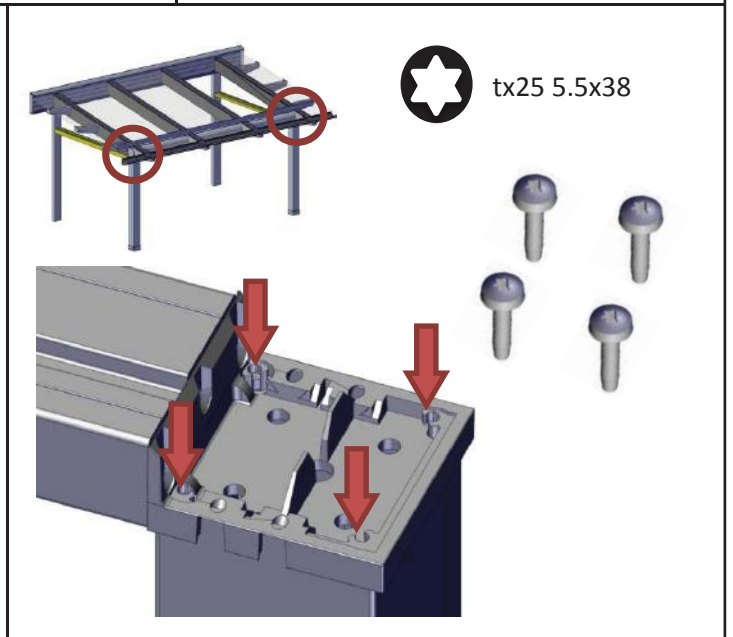
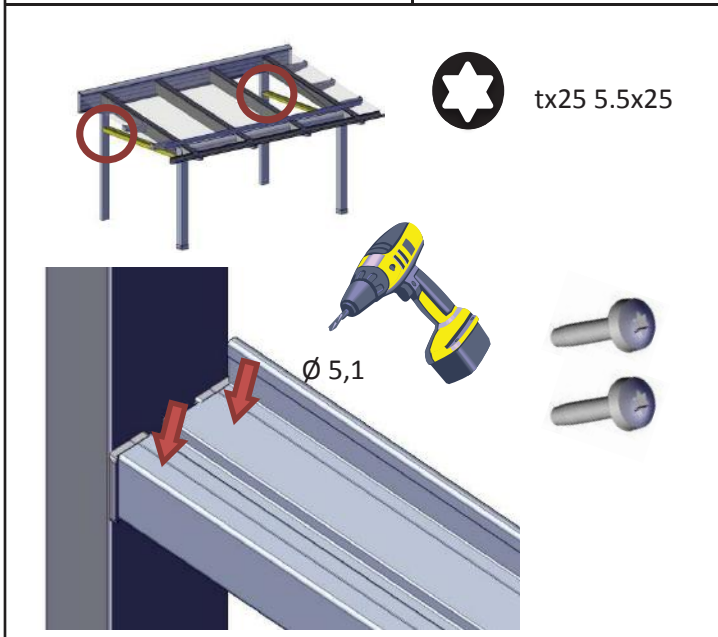
Алюминиевые конструкции: толщина материала минимум 5 мм, отверстие 5,1 мм.

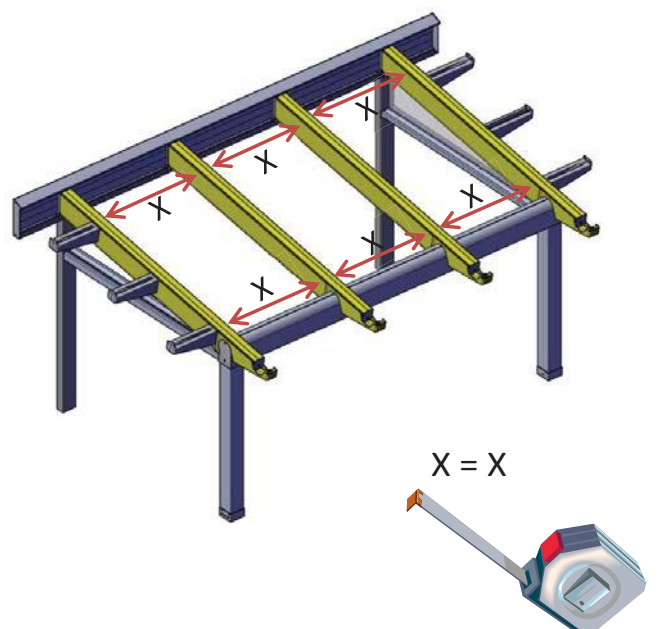
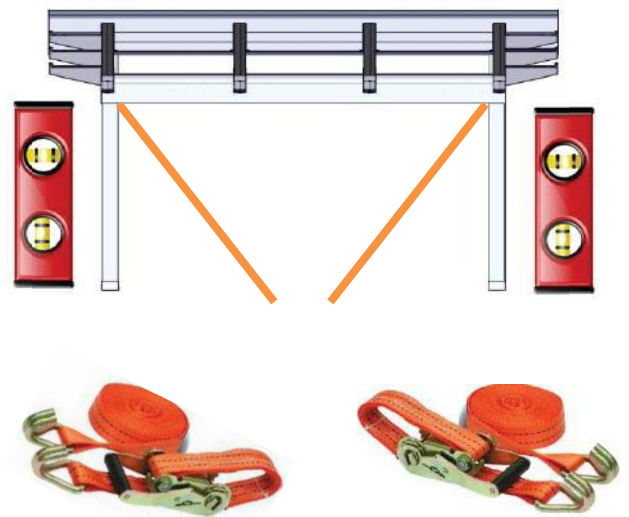
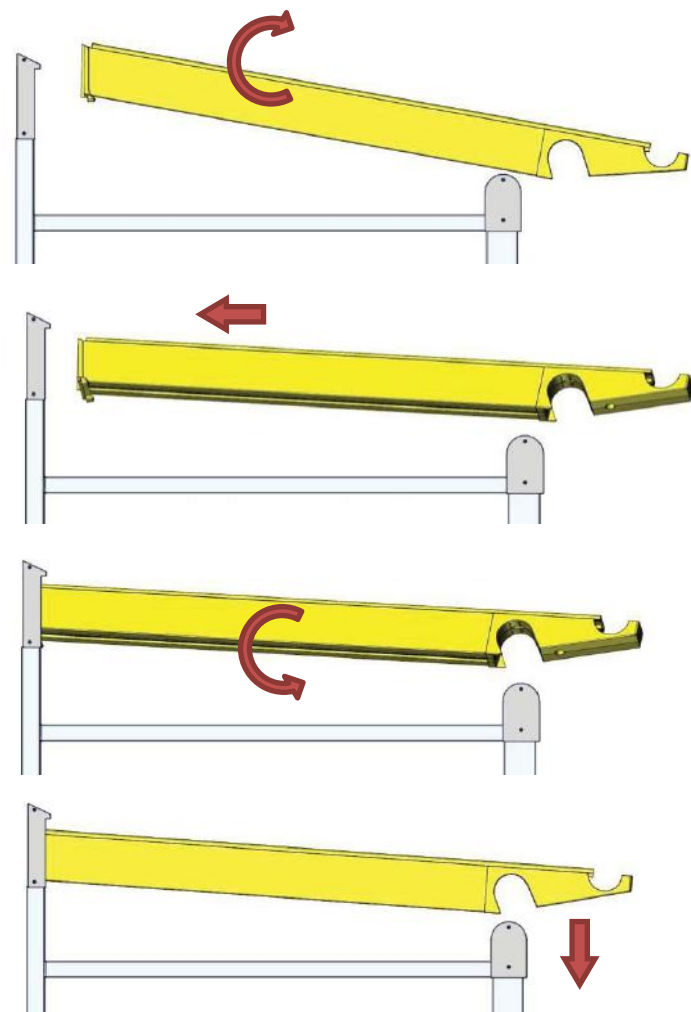
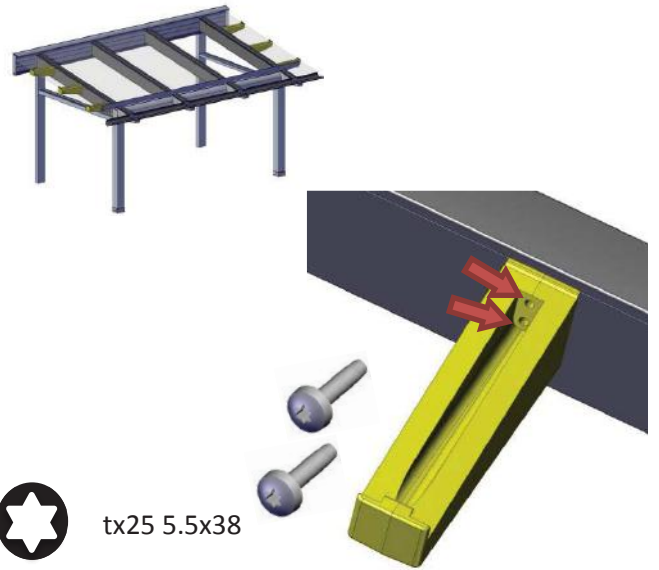
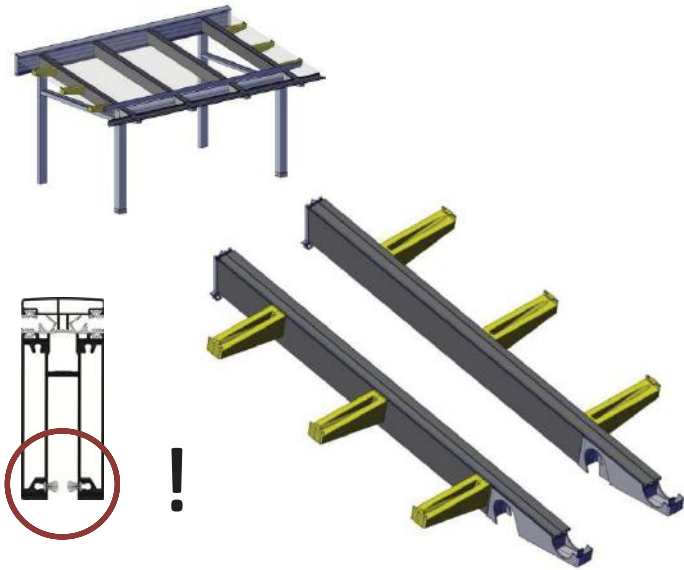
Стальные конструкции: Толщина материала минимум 4 мм, отверстие 5,1 - 5,5 мм.

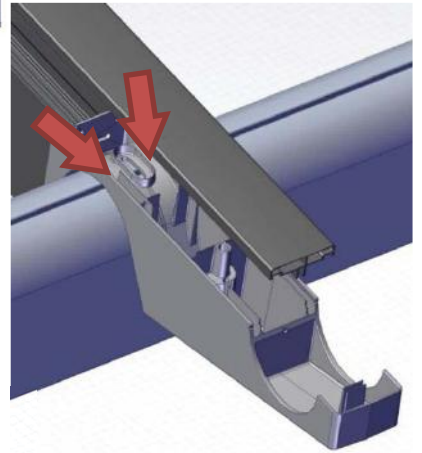
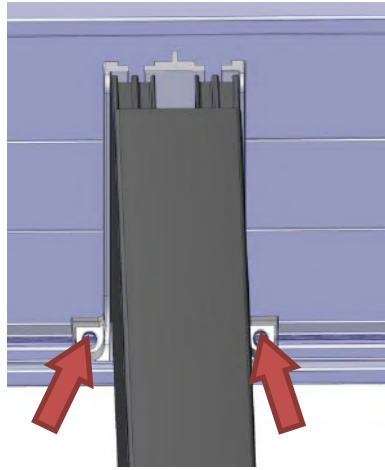




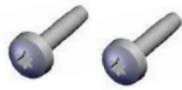




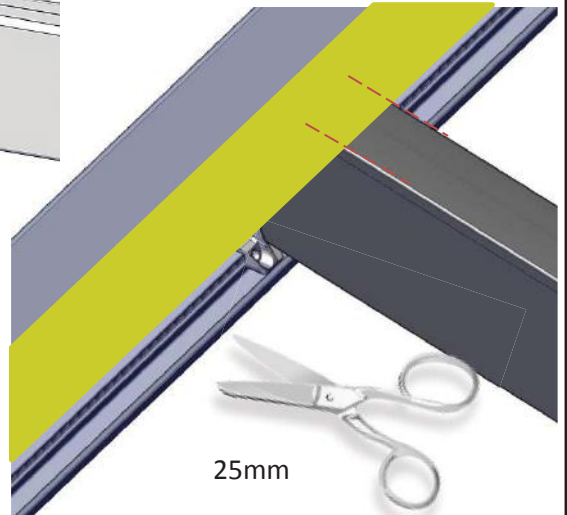
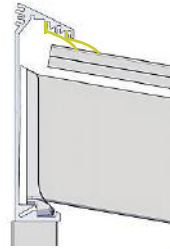
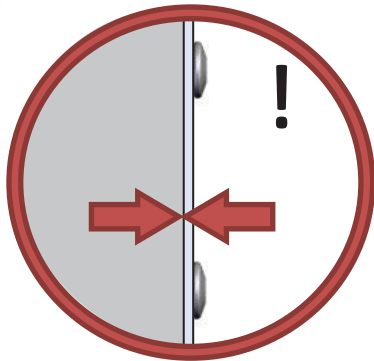




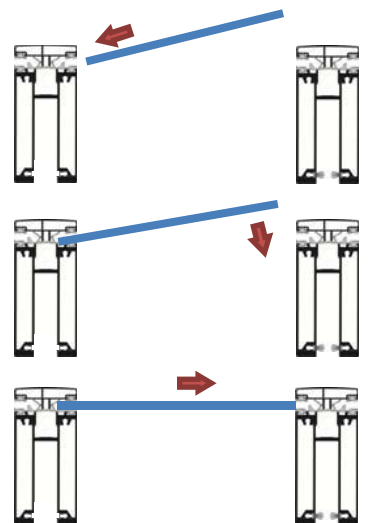
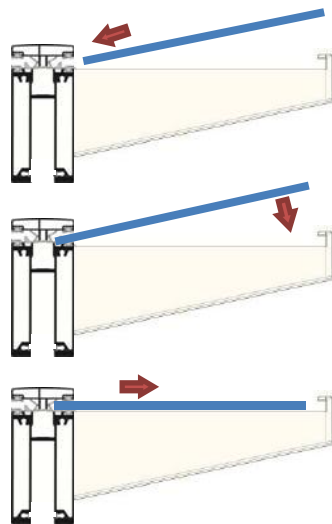
tx25 5.5x25

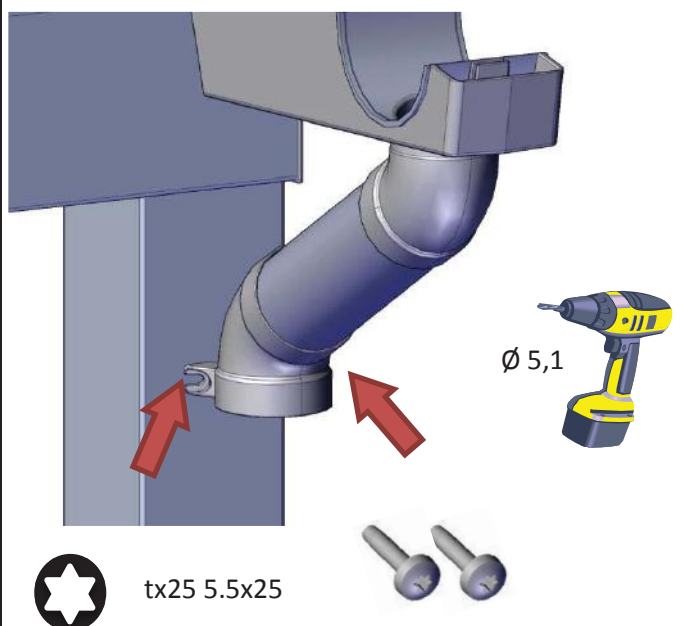
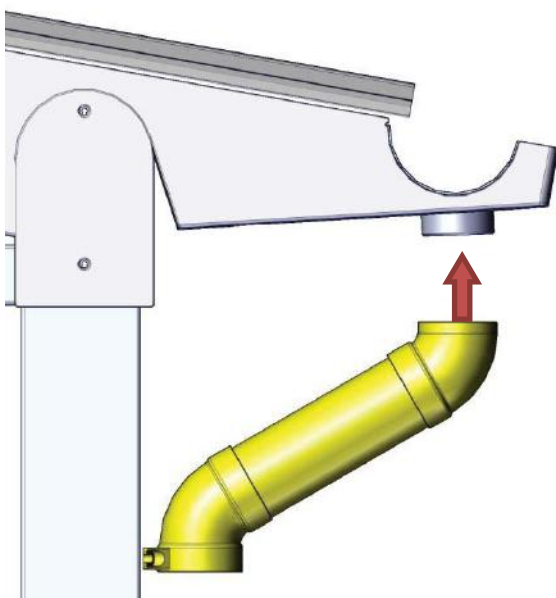
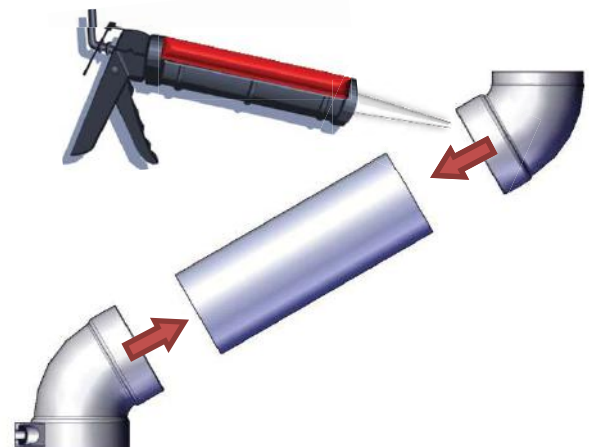
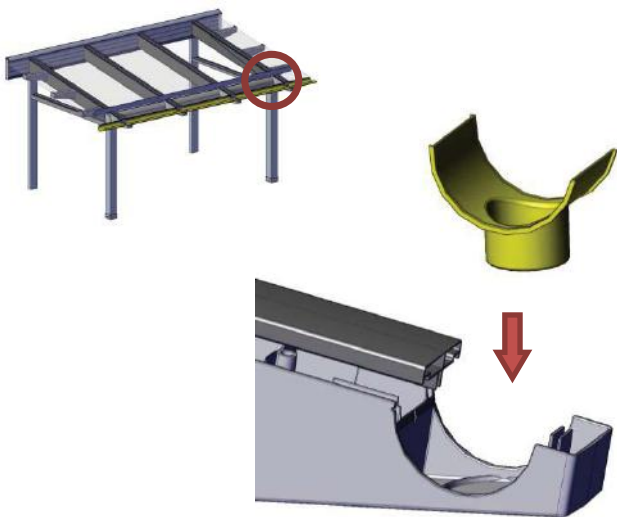
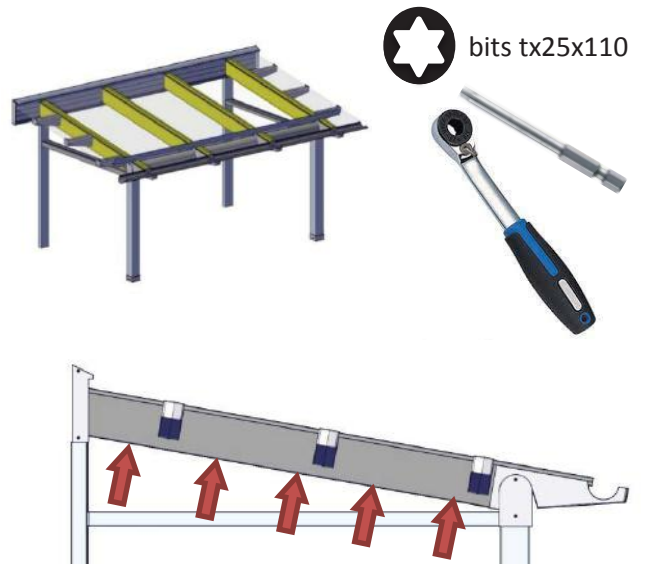
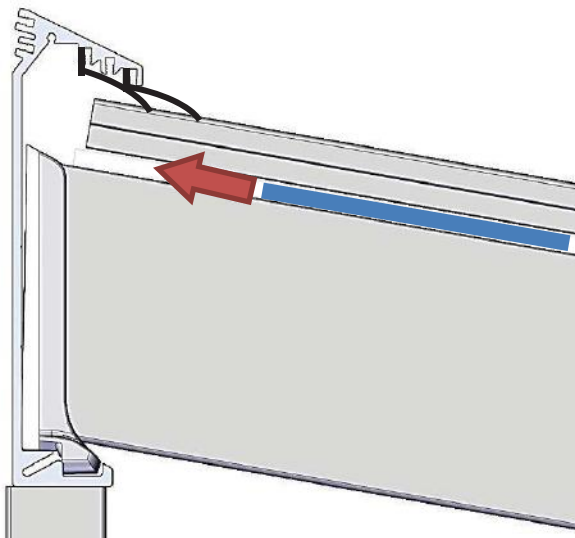


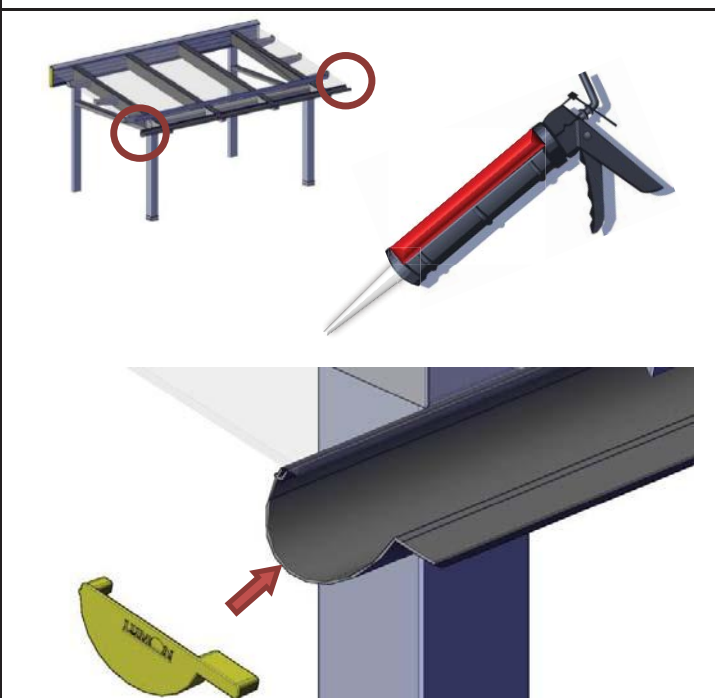
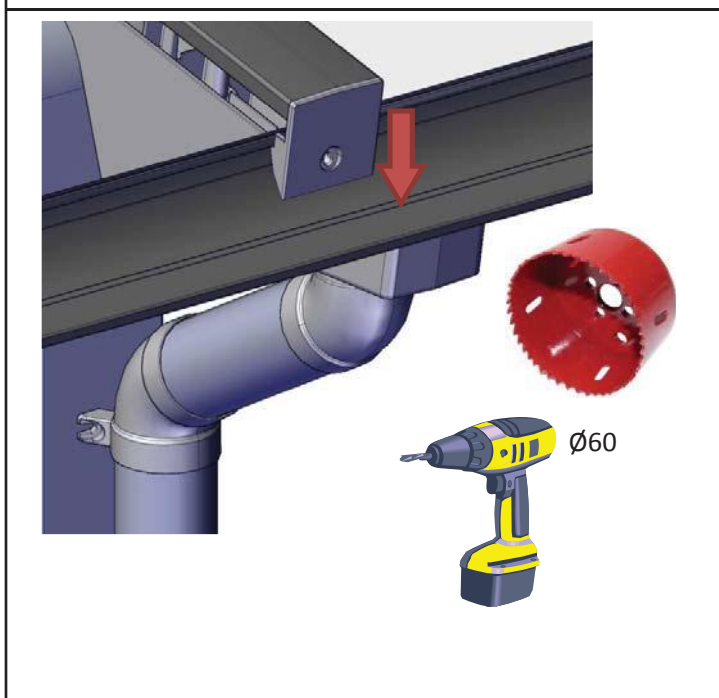
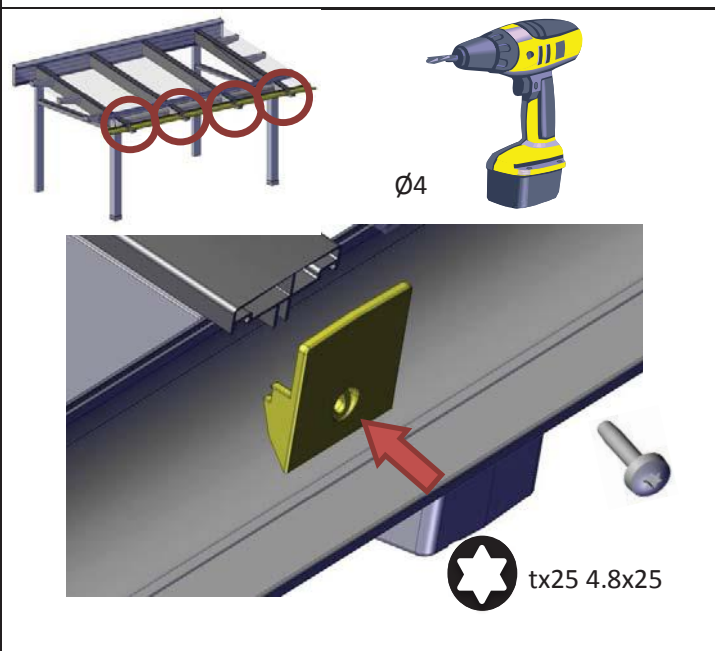
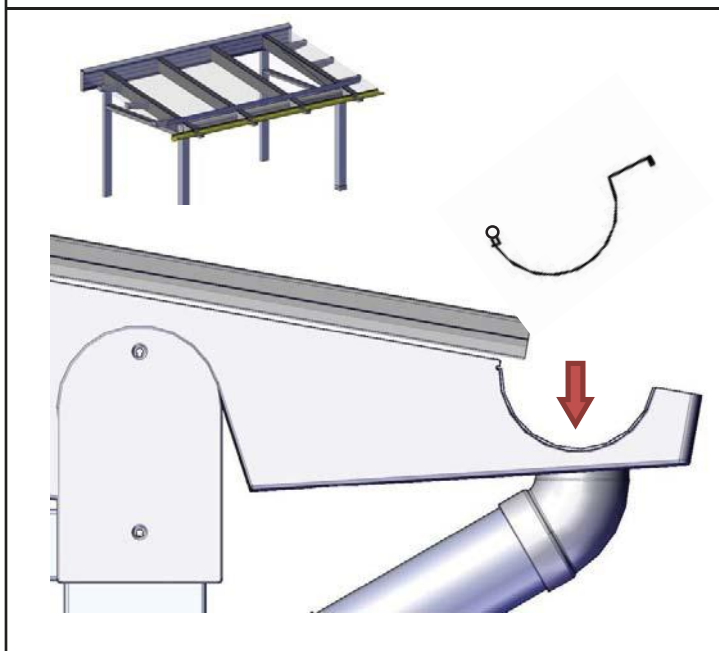
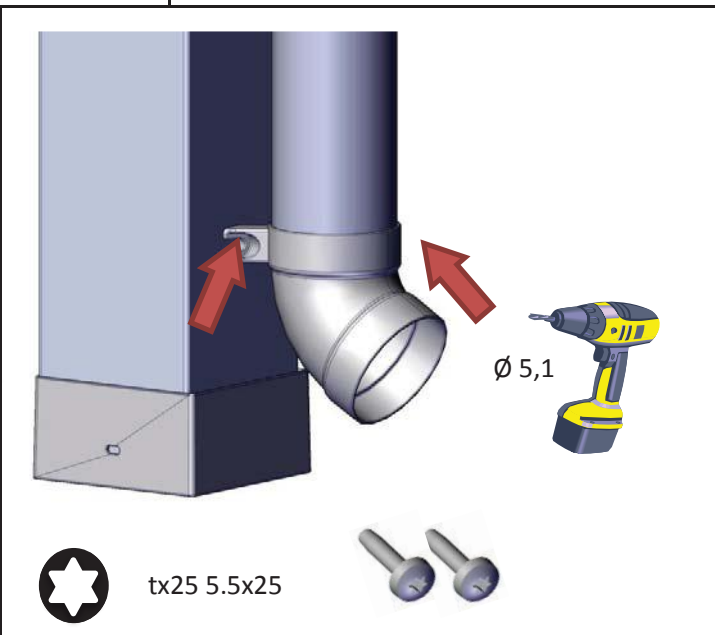
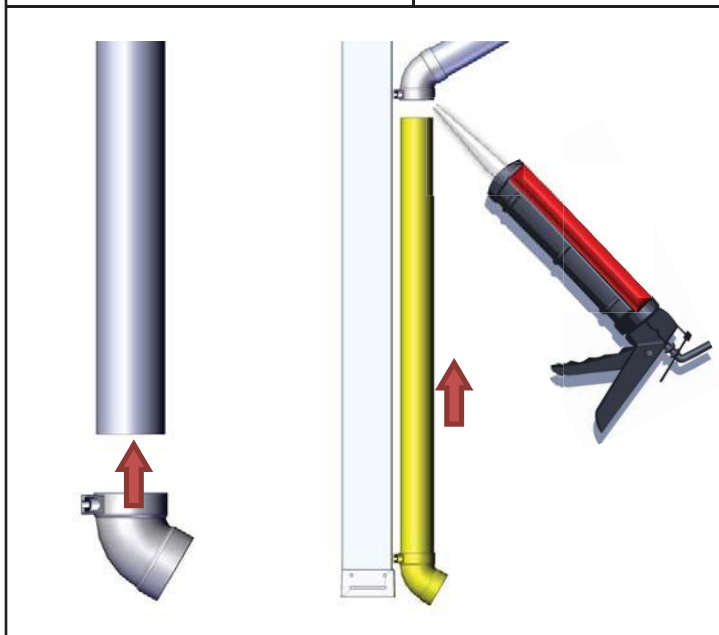
tx25 5.5x25

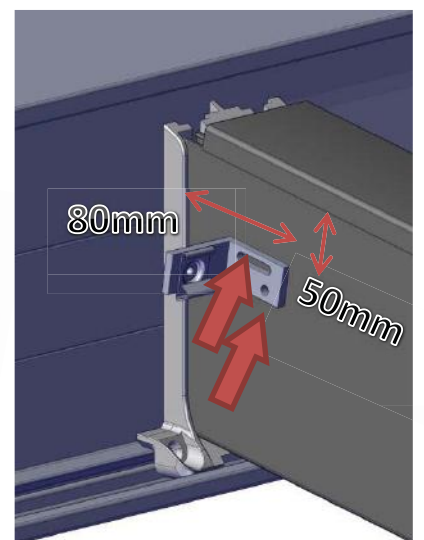
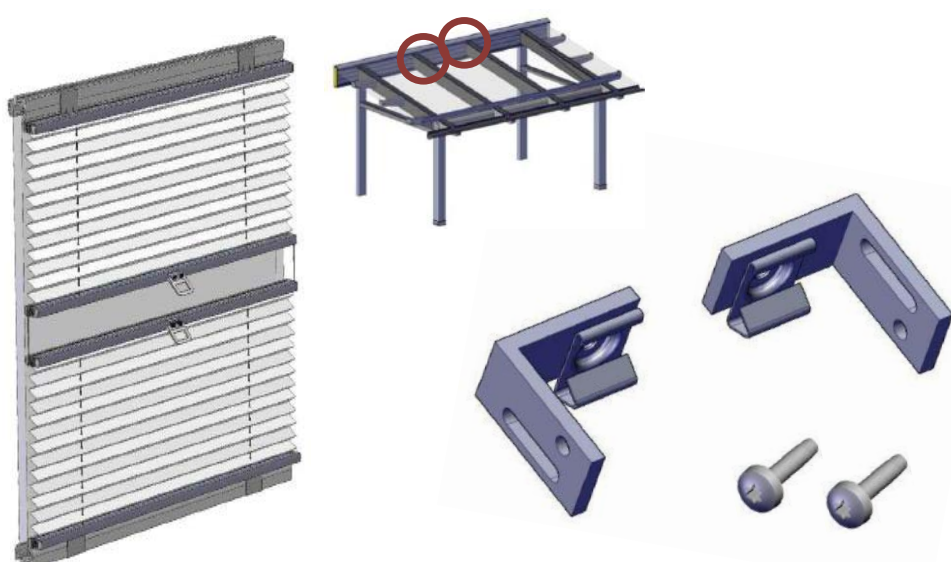
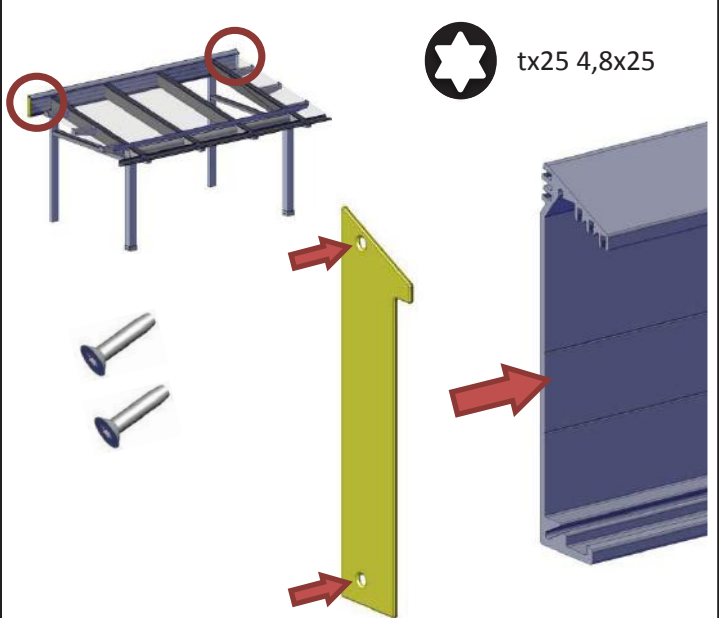
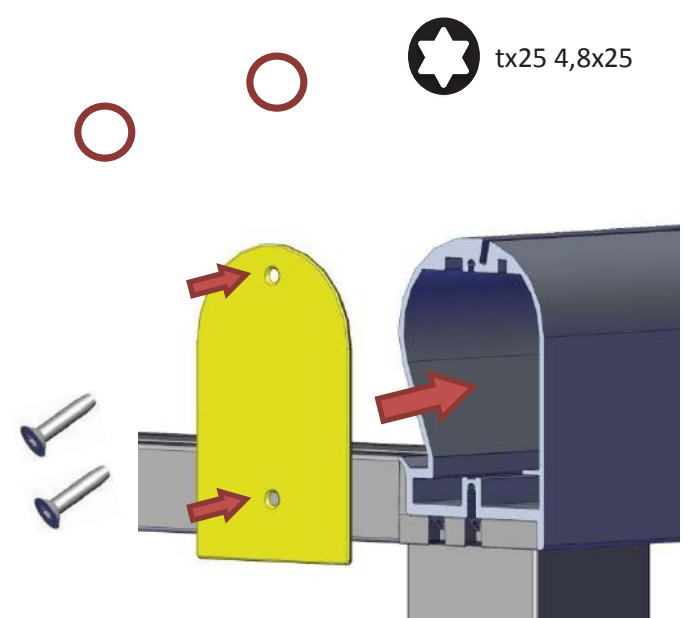
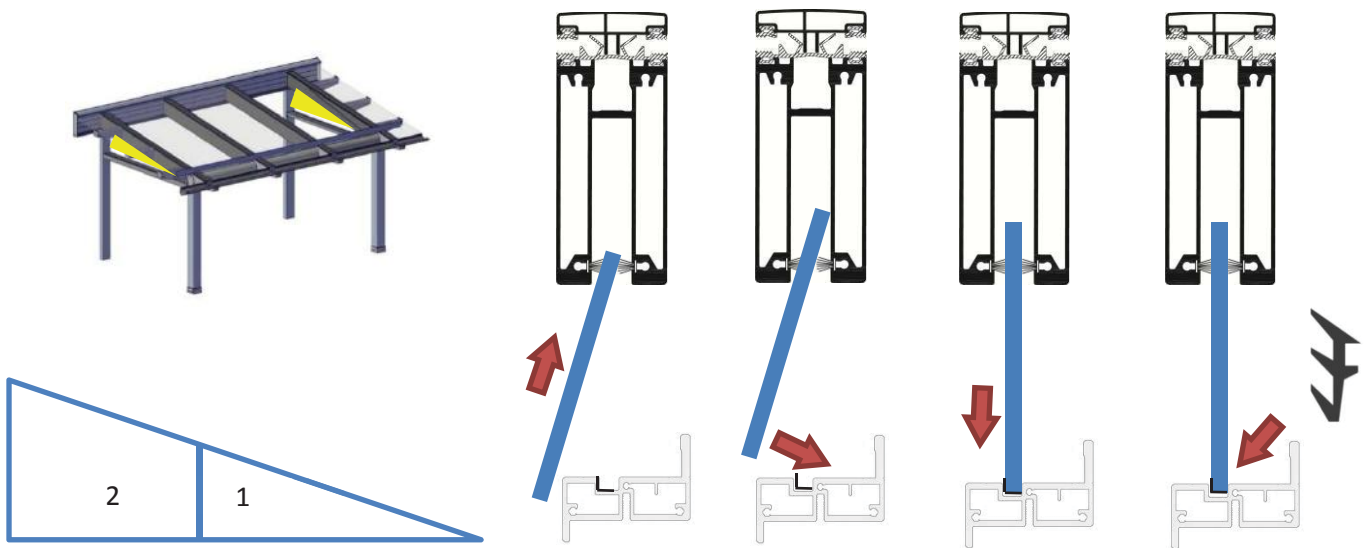


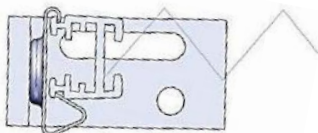
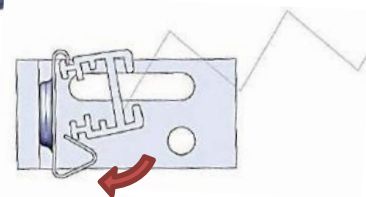
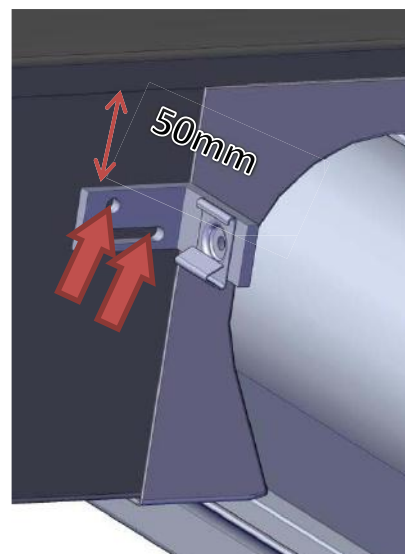
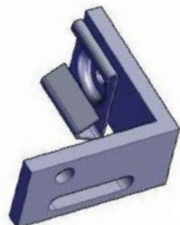
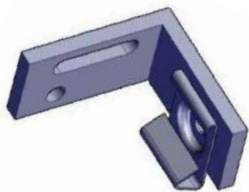
25mm













Перечень инструментов и принадлежностей, необходимых при монтаже

Ударная дрель
Шуруповерт
Перфоратор
Ящик для инструментов
Удлинитель 8 м (у прораба удлинитель 20 м)
Защитные наушники
Ремень для закрепления груза
Защитные очки с футляром
Рулетка 5 м
Ватерпас 2000 мм
Плотницкий молоток со стальной ручкой
Строительный нож

Строительный карандаш
Бур для камня 6 мм, 2 шт; глубина бурения 150 мм
Бур для камня 8 мм, 2 шт
Бур для камня 10 мм
Сверло 9 мм, 2 шт
Сверло 13 мм, 2 шт
Железная лопата
Разводной ключ 250мм
Ножницы для резки металла
Монтажный пистолет
Бита - наконечник Торкс 25, 30 и 40
Уровневый лазер
Циркулярная пила
Ручная циркулярная пила
Металлический прут -к резьбовой свае



Установка забивного анкера в бетон:

Анкер устанавливается в отверстие до конца с помощью какого-нибудь монтажного инструмента, например, широкой стороной пробойника. Сужающейся цилиндрической стороной пробойника анкер забивают примерно пятью ударами, при этом клиновидная часть анкера расширяется

Установка бетонного винта в бетон:

Бетонные винты вкручиваются в бетон или в заранее просверленные отверстия, которые на 15 мм длиннее, чем используемый в монтаже винт. Отверстие очищают и в него закручивают винт. При закручивании сначала надавливают сильнее, и если винт идет туго, то следует отвернуть его на пол-оборота назад и снова затянуть. Зубцы на резьбе в конце винта уменьшают трение и нарезают резьбу. Бетонный винт можно устанавливать на расстоянии не менее 50 мм от края бетонной конструкции. Монтаж происходит при помощи аккумуляторного шуруповерта ударного действия

Установка саморезами для дерева:

При установке стекол в деревянный проем необходимо использовать полностью резьбовые саморезы, диаметр которых 8 мм. Из пиломатериалов рекомендуется клееный брус или твердая древесина размером не менее 100x50 мм. Необходимо также отдельно проверить несущую способность деревянных конструкций и исходящие из этого требования к размерам. При монтаже минимальное расстояние от края проема составляет 25 мм, а от ее торца 50 мм.

Крепление к алюминиевым и стальным конструкциям с помощью винтов:

Толщина стенок исходного материала должна быть достаточной для установки остекления в конструкции. При необходимости толщину можно увеличить при помощи дополнительных деталей, которые крепятся к исходной конструкции в нескольких местах. При нарезании резьбы нужно использовать смазочные материалы; масло для нарезки резьбы, силиконовый спрей и т.д.

Алюминиевые конструкции: толщина материала минимум 5 мм, отверстие 5,1 мм.
Стальные конструкции: Толщина материала минимум 4 мм, отверстие 5,1 - 5,5 мм.

Общие сведения

Крепеж фундамента Lumon к конструкциям должен быть осуществлен тщательно так, чтобы:

- конструкции и крепления выдерживали приложенную нагрузку
- регулировка остекления не изменялась при нагрузке
- требования местного законодательства соблюдались

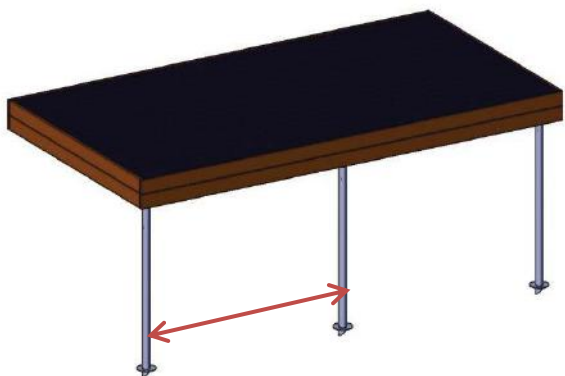
Способы крепления:

- крепление при помощи анкера к фундаменту здания
- с помощью резьбовых свай

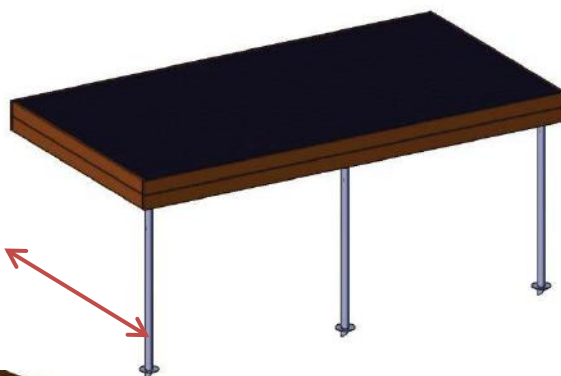
Тип	Длина	Øнешний	КРезьба	РСверление (Ø/глубина)	Материал	Расстояние от края
ЛАН 8 x 30	30 mm	10 mm	M8	10 / 35 mm	A4	60 mm
Бетонный винт 10 x 115	115mm	10 mm		8/уст.лубина+15мм	A4	60 mm
Саморез для ва, полная резьба	120 mm	Ø-ядро 8 mm		8/уст.глубина	A4	25 mm

A4 = кислотостойкий

Типы анкеров могут изменяться в зависимости от производителя.

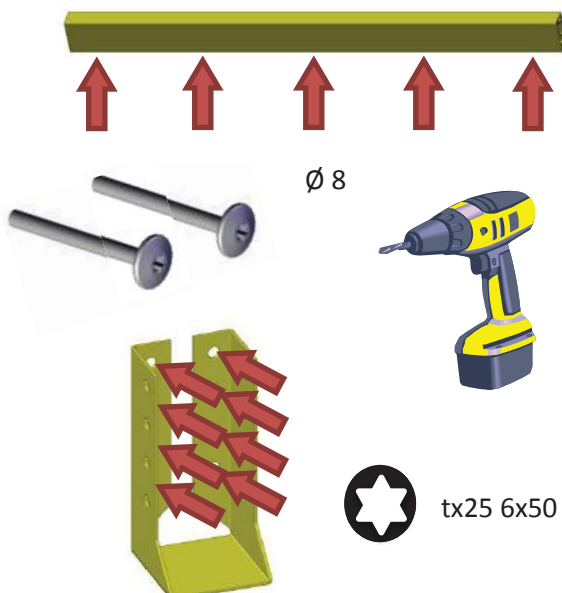
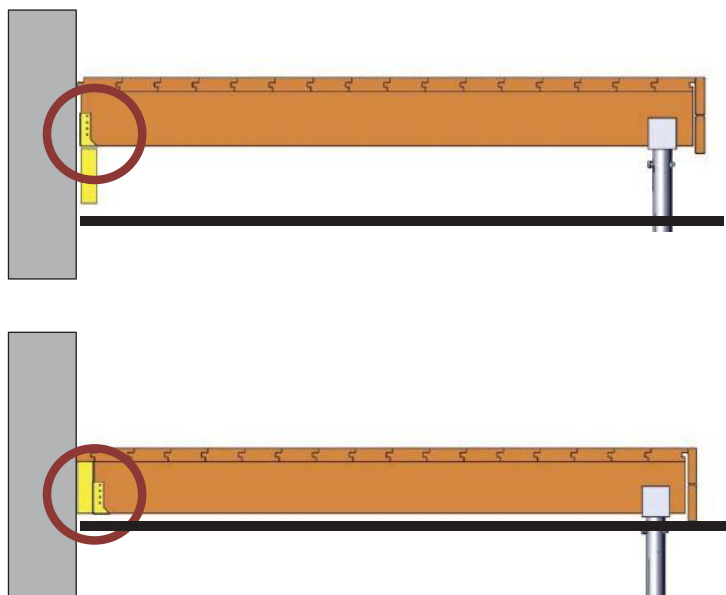
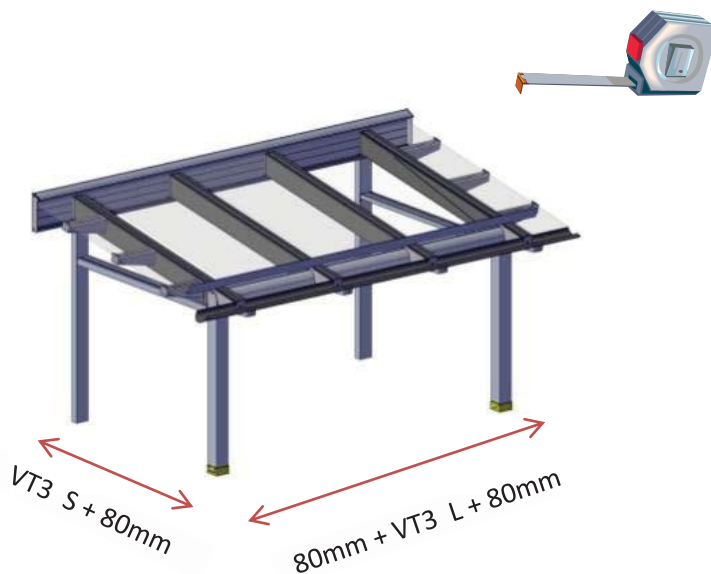
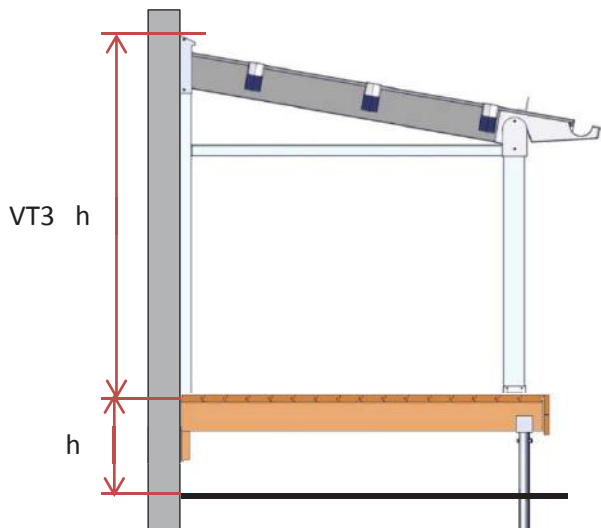


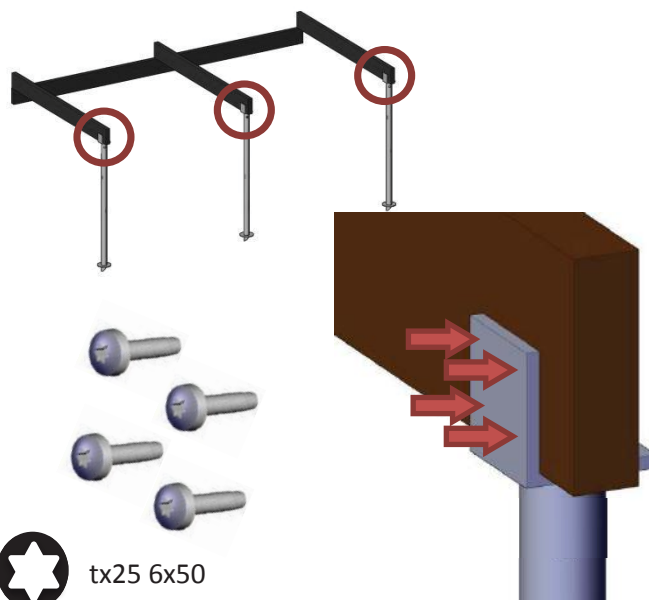
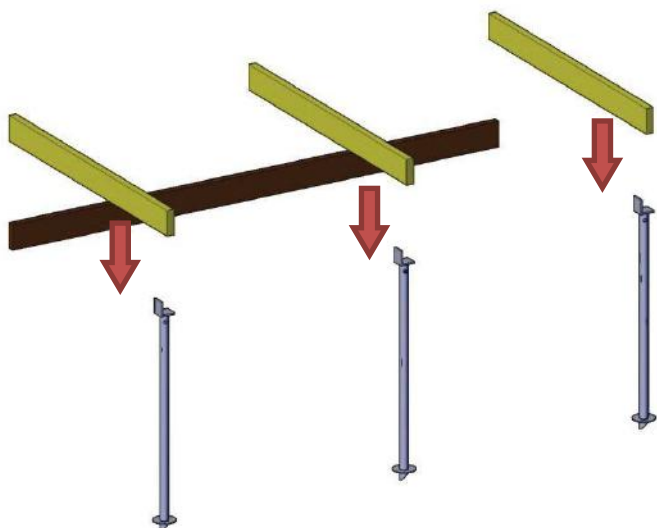
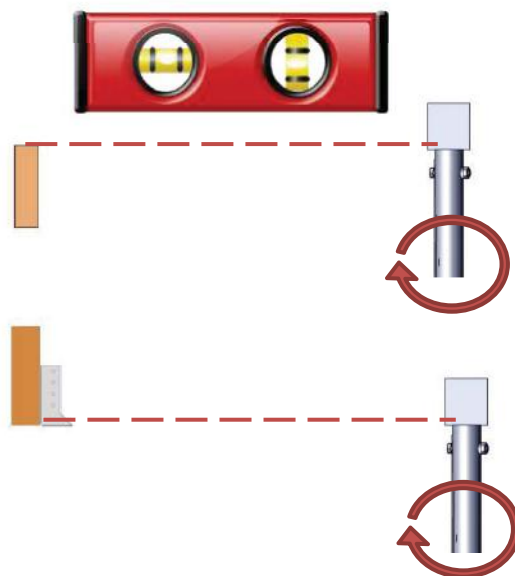
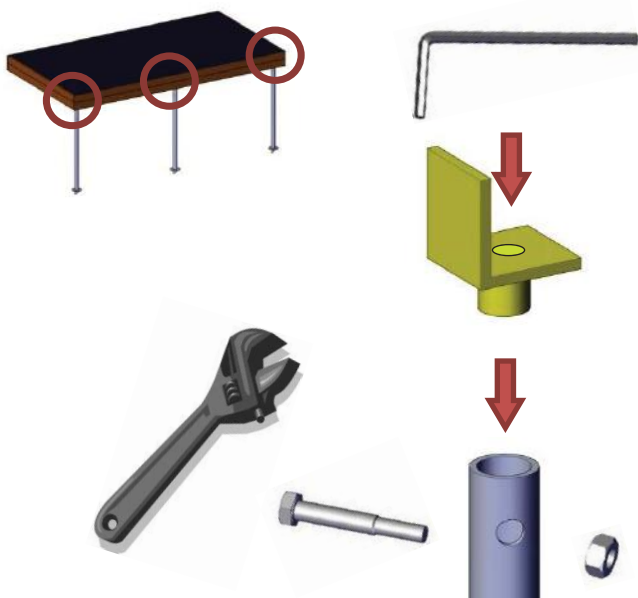
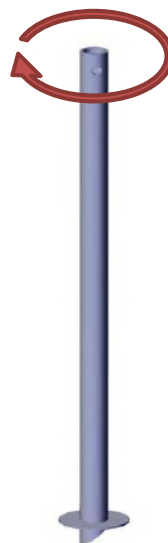
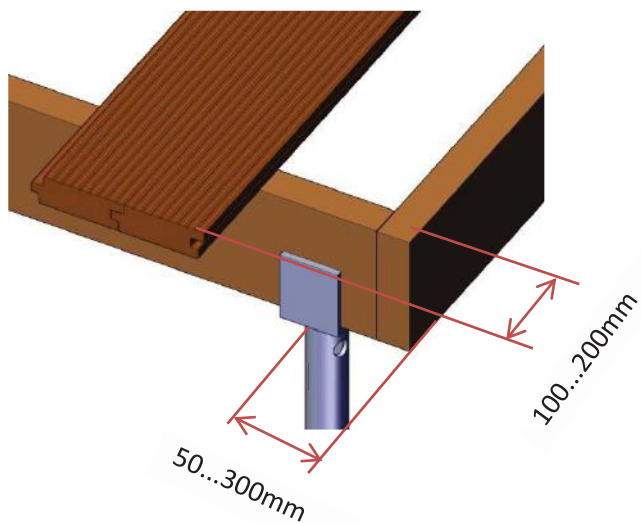
max. 1300mm

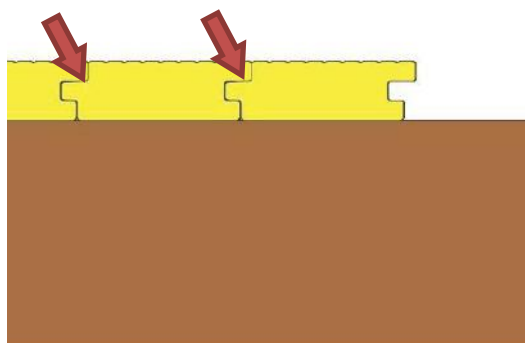
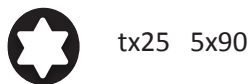
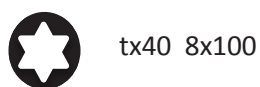
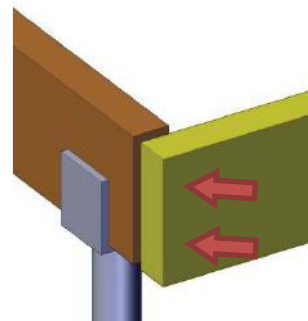
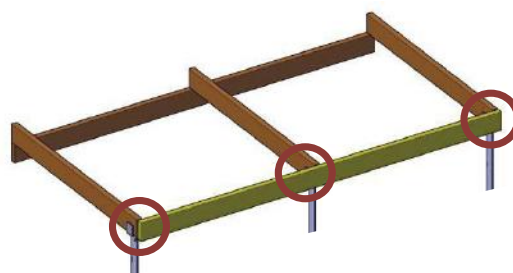
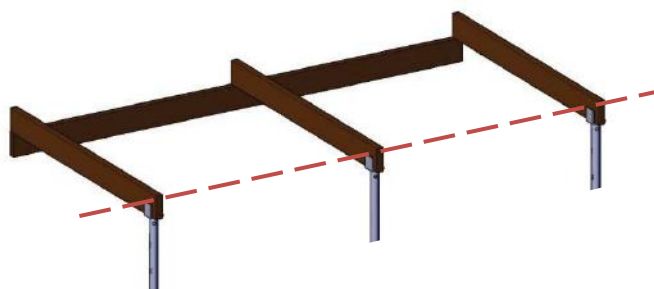
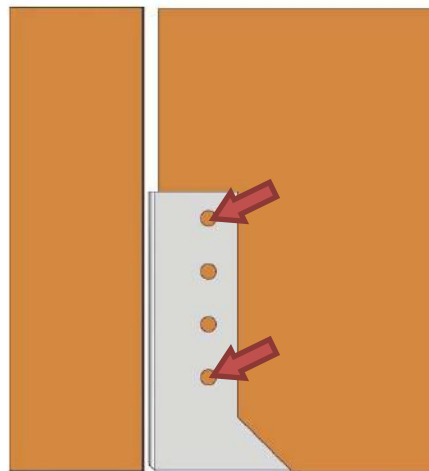
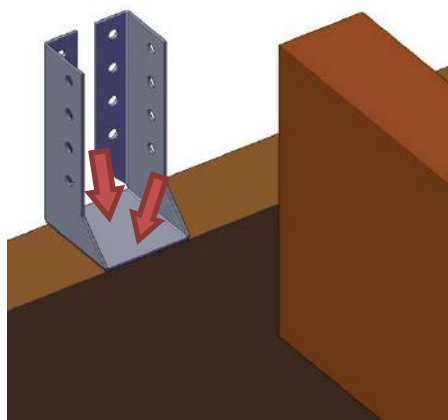
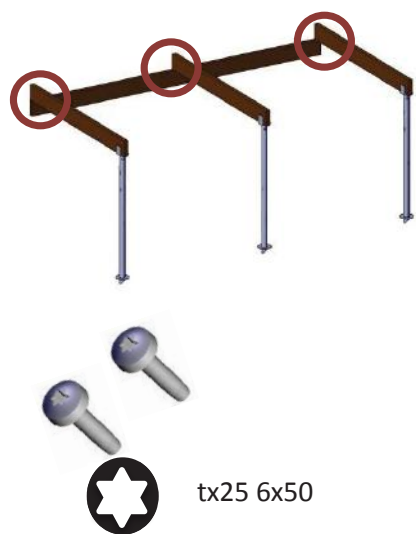


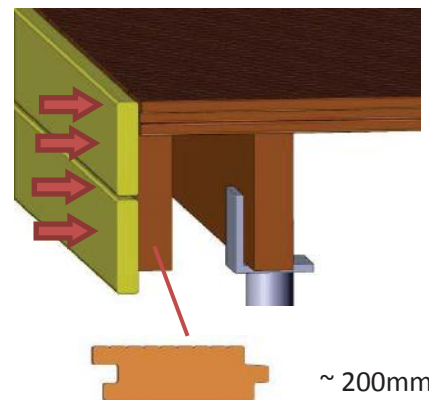
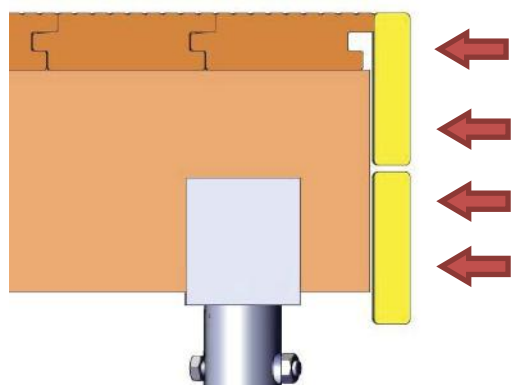
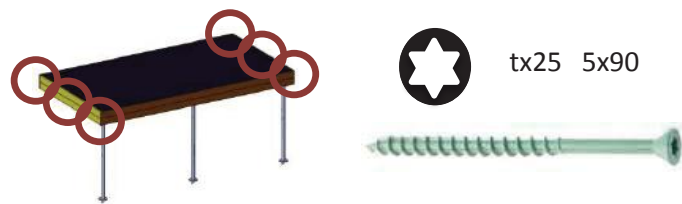
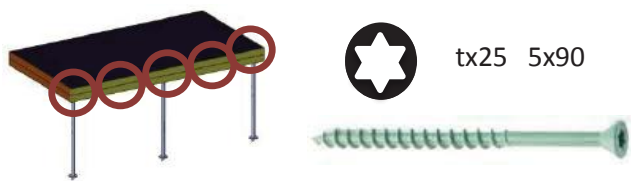
Max. 1700mm = 125x50

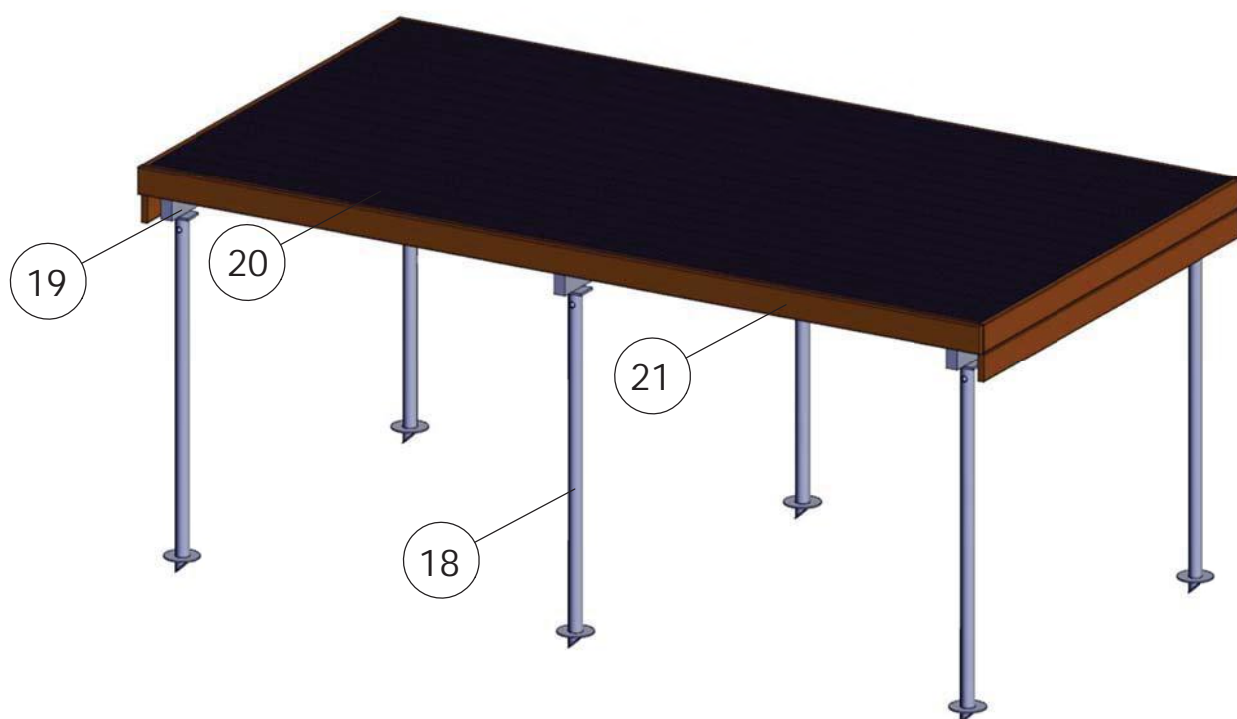
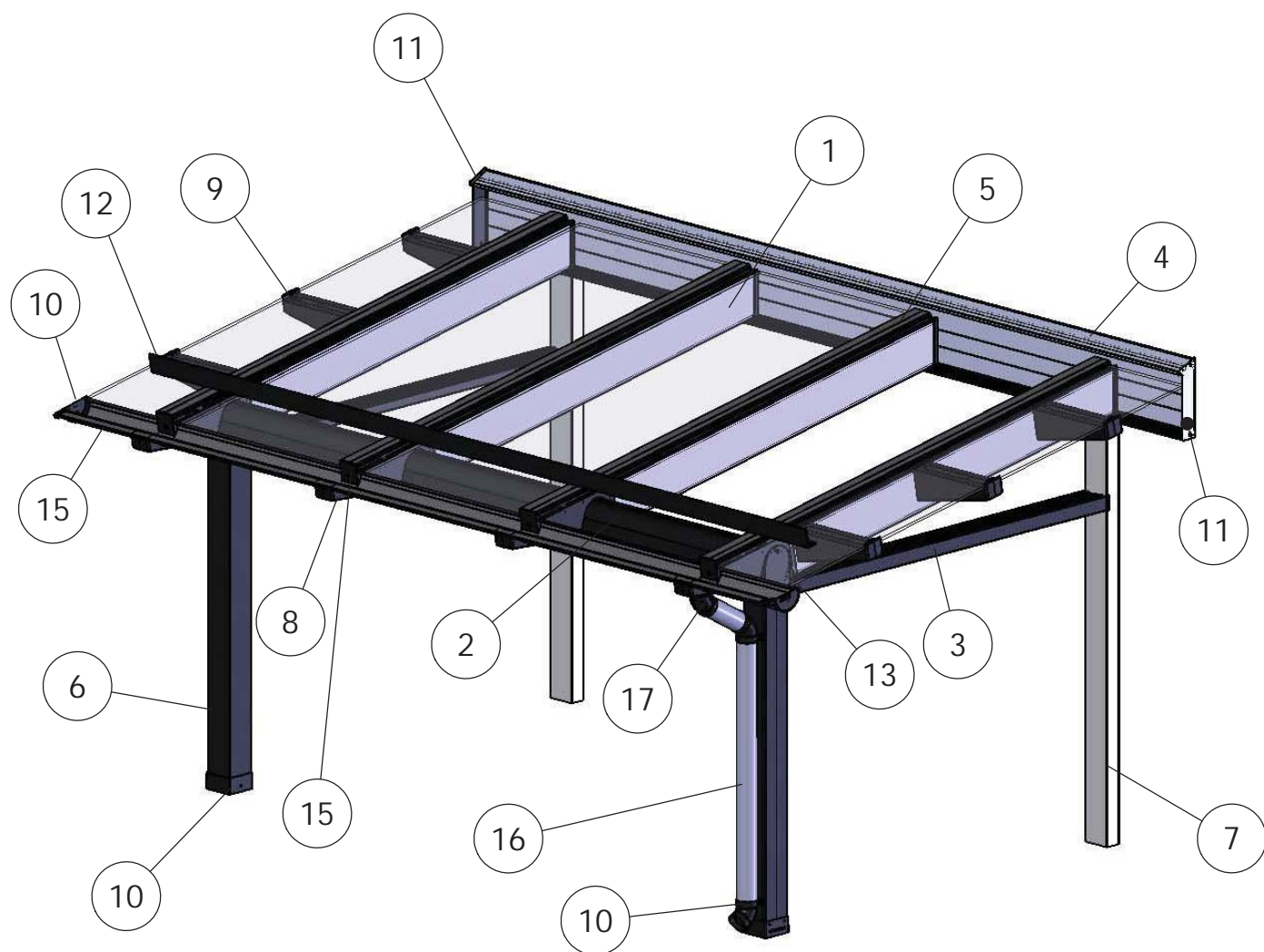
Max. 2800mm = 200x50

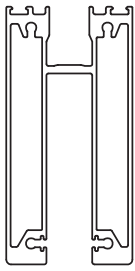
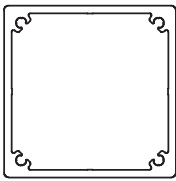
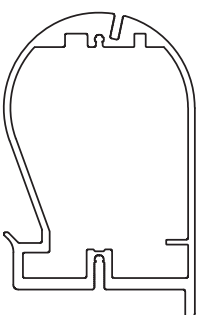
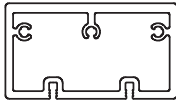
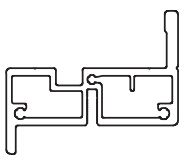

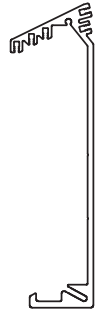

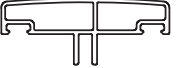
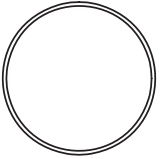


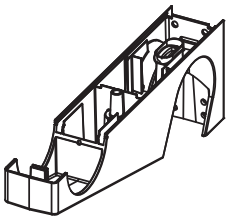
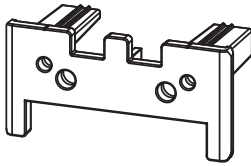

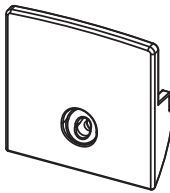
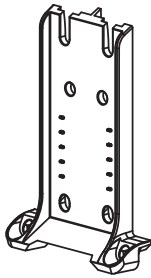
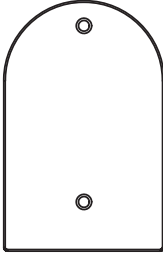
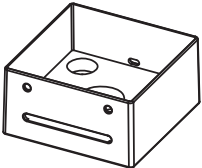

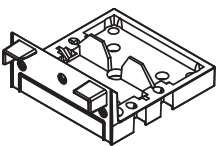
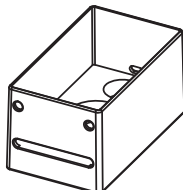


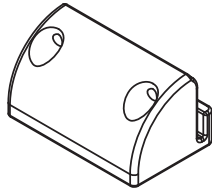


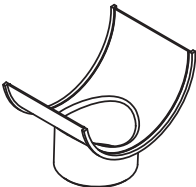
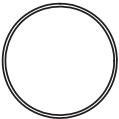
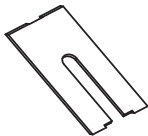
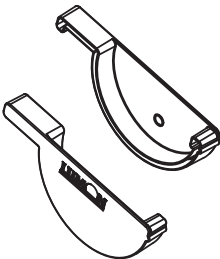






<p>1</p> 	<p>Алюминиевые стропила крыши VT3</p> <p>11 75 0003</p>	<p>6</p> 	<p>Алюминиевая передняя стойка VT3</p> <p>11 75 0001</p>
<p>2</p> 	<p>Передняя балка VT3</p> <p>11 75 0005</p>	<p>7</p> 	<p>Алюминиевая задняя стойка VT3</p> <p>11 75 0002</p>
<p>3</p> 	<p>Боковая балка VT3</p> <p>11 75 0007</p>	<p>15</p> 	<p>Желоб VT3</p> <p>11 75 0008</p>
<p>4</p> 	<p>Задняя балка VT3</p> <p>11 75 0006</p>	<p>12</p> 	<p>Барьер для снега VT3</p> <p>11 75 0009</p>
<p>5</p> 	<p>Крышка стропил VT3</p> <p>стандартная 11 75 0004 тонкая 11 75 0014</p>	<p>16</p> 	<p>Круглая труба длиной VT3</p> <p>11 75 0010</p>

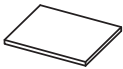
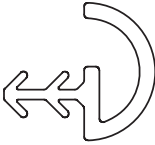


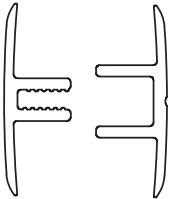


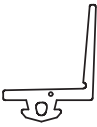


<p>8</p> 	<p>Передний карниз VT3</p> <p>RAL7024 51 75 0101 RAL7047 51 75 0201 RAL9016 51 75 0401 Неокрашенный 51 75 0301</p>		<p>Соединительный элемент боковой балки VT3</p> <p>RAL7024 51 75 0106 RAL7047 51 75 0206</p>
<p>9</p> 	<p>Боковой карниз VT3</p> <p>RAL7024 51 75 0102 RAL7047 51 75 0202 RAL9016 51 75 0402 Неокрашенный 51 75 0302</p>	<p>14</p> 	<p>Кронштейн желоба VT3</p> <p>RAL7024 51 75 0107 RAL7047 51 75 0207</p>
	<p>Задний соединительный элемент стропил крыши VT3</p> <p>RAL7024 51 75 0103 RAL7047 51 75 0203</p>	<p>13</p> 	<p>Торцевая заглушка передней балки VT3</p> <p>RAL7024 51 75 0108 RAL7047 51 75 0208</p>
<p>10</p> 	<p>Нижний соединительный элемент стойки VT3</p> <p>RAL7024 51 75 0104 RAL7047 51 75 0204</p>	<p>11</p> 	<p>Торцевая заглушка задней балки VT3</p> <p>RAL7024 51 75 0109 RAL7047 51 75 0209</p>
<p>11</p> 	<p>Верхний соединительный элемент стойки VT3</p> <p>RAL7024 51 75 0105 RAL7047 51 75 0205</p>		<p>Нижний соединительный элемент стойки 50x90 VT3</p> <p>RAL7024 51 75 0115 RAL7047 51 75 0215</p>

	<p>Детали водосточной трубы VT3</p> <p>RAL7024 50 75 0100 RAL7047 50 75 0200</p>		<p>Верхний соединительный элемент боковой стойки VT3</p> <p>RAL7024 51 75 0116 RAL7047 51 75 0216</p>
<p>17</p>    	<p>Изгиб водосточной трубы VT3</p> <p>RAL7024 51 75 0110 RAL7047 51 75 0210</p> <p>Стык желоба водосточной трубы VT3</p> <p>RAL7024 51 75 0111 RAL7047 51 75 0211</p> <p>Воронка водосточной трубы VT3</p> <p>51 75 4007</p> <p>Воронка водосточной трубы 170mm VT3</p> <p>RAL7024 51 75 0114 RAL7047 51 75 0214</p>		<p>Клин 50x90x3mm VT3</p> <p>51 75 0000</p> <p>Армирование передней балки VT3</p> <p>51 75 0011</p> <p>Армирование боковой балки VT3</p> <p>Yhdyslatta Составная пластина VT3</p> <p>RAL7024 51 75 0117 RAL7047 51 75 0217</p> <p>120x10 11 98 0006</p>
	<p>Торцевая заглушка желоба VT3</p> <p>Левая RAL7024 51 75 0112 RAL7047 51 75 0212 Правая RAL7024 51 75 0113 RAL7047 51 75 0213</p>		<p>Армирование стропил VT3</p> <p>51 75 0013</p>



8. Наименования и номера деталей



Уплотнители

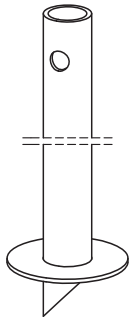
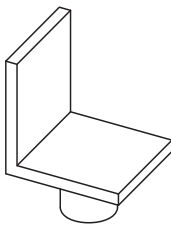
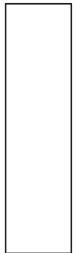
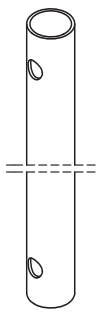

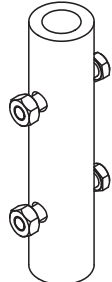

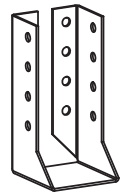

	Боковой уплотнитель карниза VT3 54 75 4001		Уплотнитель фронтона VT3 54 75 4010
	Уплотнитель стропил крыши VT3 54 75 4002		Уплотнитель стропил крыши VT3 54 75 4006
	Уплотнитель расширения стекла VT3 Внутренний 11 75 0015 Наружный 11 75 0016		Клиновой уплотнитель PI-1 54 34 2302
	Задний уплотнитель VT3 54 75 4005		Нижний уплотнитель L5 54 22 0002
	Уплотнитель крыши VT3 3mm 54 72 4010 6mm 54 75 4011 8mm 54 75 4012 10mm 54 75 4013 13mm 54 72 4006		Уплотнитель желоба Черный VT3 54 75 4008



8. Наименования и
номера деталей

Деревянные балки

	Деревянная стойка VT3 64 75 0001		
	Деревянные стропила крыши VT3 64 75 0002		

<p>18</p> 	<p>Винтовая свая VT3</p> <p>1150mm 69 75 0004 1500mm 69 75 0001</p>	<p>19</p> 	<p>Кронштейн сваи VT3</p> <p>69 75 0002</p>
	<p>Балка пола VT3</p> <p>125mm 64 75 0005 200mm 64 75 0006</p>		<p>Удлинитель сваи 1000мм VT3</p> <p>69 75 0005</p>
<p>20</p> 	<p>Доска для террасы шпунтованная VT3</p> <p>64 75 0003</p>		<p>Удлинительная муфта сваи VT3</p> <p>69 75 0006</p>
	<p>Доска для террасы VT3</p> <p>64 75 0004</p>		<p>Кронштейн задней стены VT3</p> <p>69 75 0003</p>
<p>21</p> 	<p>Доска облицовки VT3</p> <p>64 75 0007</p>		

Крепежи для VT3

50 75 0000 Шурупы для алюминия

50 75 0001 Саморезы для дерева

50 75 0002 Шурупы для алюминиевых стропил

50 75 0003 Шурупы для деревянных стропил

50 75 0004 Дополнительные шурупы для 2-скатной крыши

50 75 0005 Шурупы для дополнительной стойки 90x90 Алюминиевой

50 75 0006 Шурупы для дополнительной стойки 90x90 Деревянной

50 75 0007 Шурупы для дополнительной стойки 50x90 Алюминиевой

50 75 0008 Шурупы для бокового карниза Алюминиевого

50 75 0009 Шурупы для бокового карниза Деревянного

50 75 0010 Шурупы для присоединения верхнего профиля L7

50 75 0011 Винты для террасной доски (12 шт/м²)50 75 0012 Скоба для террасной доски (10 шт/м²)

50 75 0013 Винты для армирования боковой балки

Для крыш Готовой террасы VT3 используется 8 мм(как минимум) закаленное стекло, триплекс или закаленное стекло и триплекс.

Массы стекол:

-8мм 20кг/м²

-10 мм 25 кг/м²

-12 мм 30 кг/м²

-16 мм 40 кг/м²

Толщина триплекса и триплекса+закаленного стекла: 4+4, 5+5, 6+6, 8+8 мм. Края стекол отшлифованы.

Максимальный размер триплекса 900х4200мм. Максимальный размер закаленного стекла и триплекса+закаленного стекла 900х3500мм.

8мм закаленное стекло доступно в следующих цветах:

Закаленное 8мм	Код	Светопропускание [%]	Пропускание солнечной энергии [%]	Коэффициент теплоусвоения [W/m ² K]
Прозрачное	OF88	88	90	5,7
Satinato	OF85	85		5,7
зеленое	OF72	72	58	5,7
Коричневое	OF50	50	58	5,7
Серое	OF42	42	55	5,7

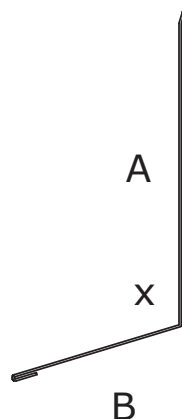
8мм алюминиевые сотовидные сэндвич-панели могут быть использованы в так называемых твердых потолках и для желобообразных отверстий для труб и т.д. Сэндвич-панели крыши окрашены с обеих сторон, цвета согласно палитре RAL.

Максимальные размеры сотовидной сэндвич-панели 1200х3000мм.

Твердый элемент для желобообразных отверстий в стеклянной крыше всегда 600мм X ширина стекла.

Соединительный отлив крыши

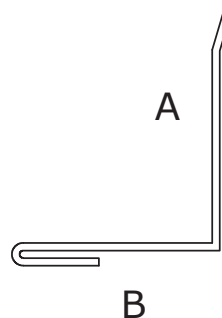
Измерения по умолчанию:
A= 140mm
B= 60mm
x=согласно углу крыши



25 05 0504

**Боковой соединительный отлив
над стропилами**

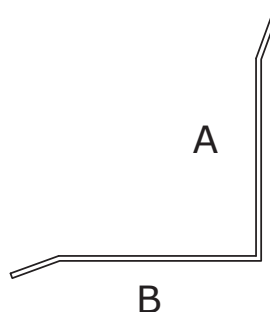
Измерения по умолчанию:
A= 140mm
B= 60mm



25 05 0505

**Боковой соединительный отлив
под стропилами**

Измерения по умолчанию:
A= 25mm
B= 35mm



25 05 0501



Стропила с боковым карнизом



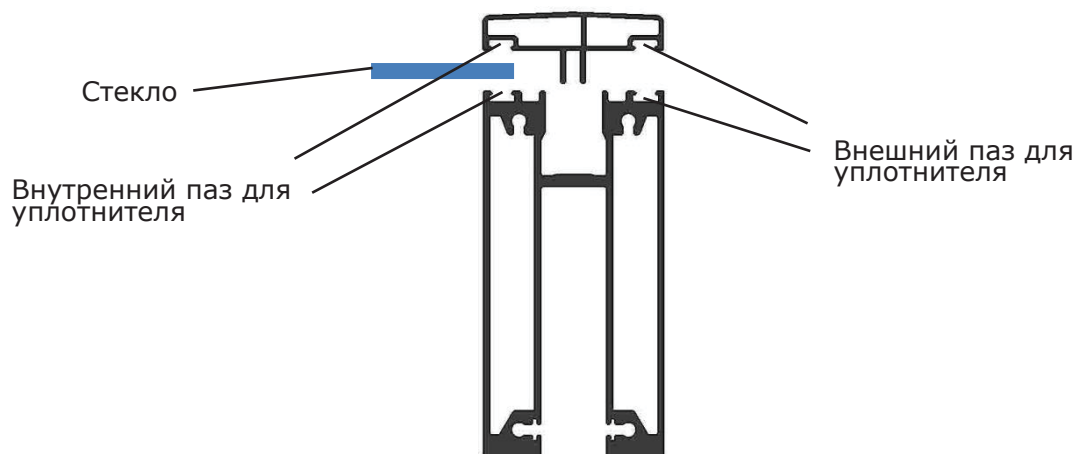
Средние стропила



Стропила без бокового карниза

Алюминий		Средние стропила и стропила с боковым		Стропила БЕЗ бокового карниза	
		Оба паза для уплотнителя		Внутренний паз для уплотнителя	Внешний паз для уплотнителя
Толщина стекла	Накладка на стекло	Уплотнитель накладки на стекло		Уплотнитель накладки на стекло	Уплотнитель накладки на стекло
		Уплотнитель стропил крыши		Уплотнитель стропил крыши	Уплотнитель стропил крыши
8мм закаленное	11750004	54724010		54724010	54724006
		54754002		54724010	54754013
4K + 4K 4F + 4F	11750004	54724010		54724010	54724006
		54754002		54724010	54754013
5K + 5K 5F + 5F	11750014	54754011		54754011	54724006
		54754002		54724010	54754013
6K + 6K 6F + 6F	11750014	54754012		54754012	54724006
		54754002		54724010	54754013
8K + 8K 8F + 8F	11750014	54724010		54754013	54724006
		54754002		54724010	54754013

Стропила с боковым карнизом



Протокол измерений 1

Адрес: _____

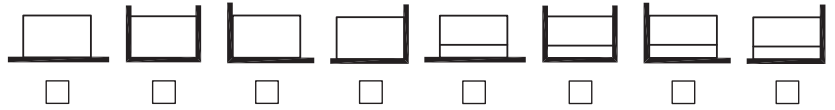
 Алюминий

Номер заказа: _____

 Дерево-алюминий

Прямоугольная крыша

Расположение террасы относительно стен


Существующие конструкции:

Материал стены в точках крепления задней балки:

-
- Дерево
-
- Тесаный камень
-
- Сталь
-
-
- Бетон
-
- Кирпич

 Материал фундамента/пола Дерево Бетон

 Фундамент Lumon

Влево _____ мм

Расширение: Вперед _____ мм

Вправо _____ мм

Цвета:

Алюминиевые профили: RAL _____

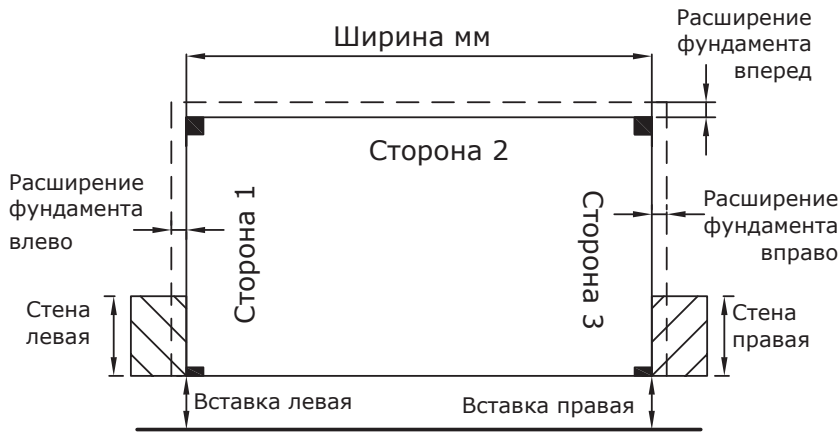
Облицовка крыши _____

 Цвет комплектов: Светло-серый
 Темно-серый

 Цвет дерева: Серый
 Натуральный
 Коричневый

Отметьте положение боковых и промежуточных стоек

-
- Боковая стойка
-
-
- Промежуточная стойка


Крыша:
Без бокового карниза

-
- Сторона 1
-
-
- Сторона 3

Стекло крыши:

-
- 1 стекло
-
-
- 2 стекла, разделено на _____ мм

-
- До стены
-
-
- Заканчиваются на карнизе, задний вычет _____ мм
-
-
- Вход: стекло номер _____
-
- Место входа _____ мм

-
- Стена левая: _____ мм
-
-
- Стена правая: _____ мм

Доп.оборудование:

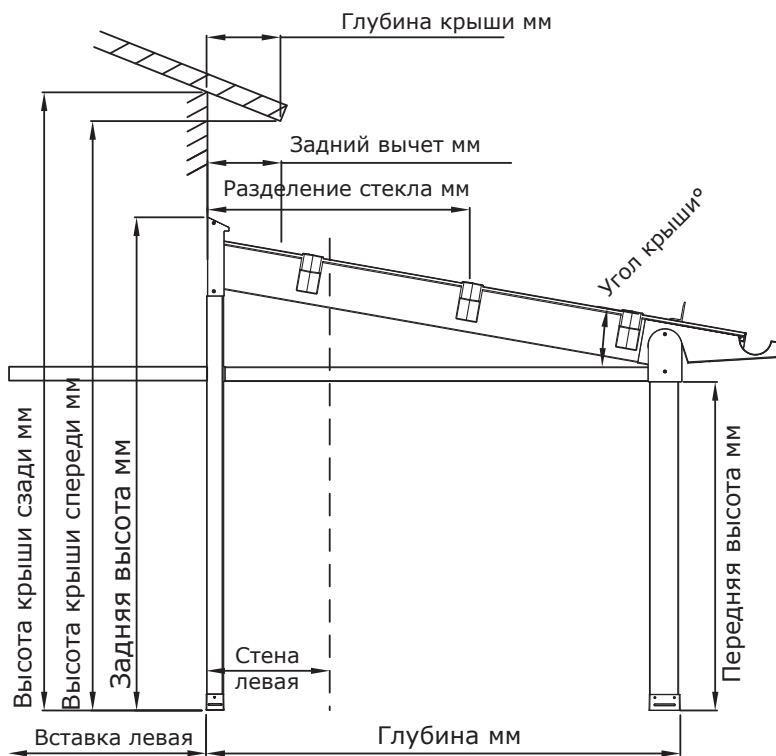
Водосточные трубы :

-
- Левая
-
- Правая
-
- Обе
-
- Нет

 Барьер для снега

Жалюзи для крыши:

-
- Белый прозрачный
-
-
- Белый непрозрачный
-
-
- Серый прозрачный
-
-
- Серый непрозрачный

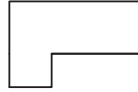
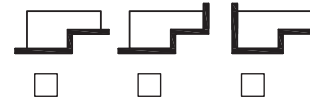
Другое: отливы, комментарии и тд.


Боковая балка непрерывна. Задние стойки перемещаются на 90мм наружу.

Протокол измерений 2

 Адрес: _____
 Номер заказа: _____

-
- Алюминий
-
-
- Дерево-алюминий

2-скатная налево

 Расположение
 террасы
 относительно
 стен

Существующие конструкции:

Материал стены в точках крепления задней балки:

-
- Дерево
-
- Тесаный камень
-
- Сталь
-
-
- Бетон
-
- Кирпич

 Материал фундамента/пола Дерево Бетон
 Фундамент Lumon Влево _____ мм
 Расширение: Вперед _____ мм
 Вправо _____ мм

Цвета:

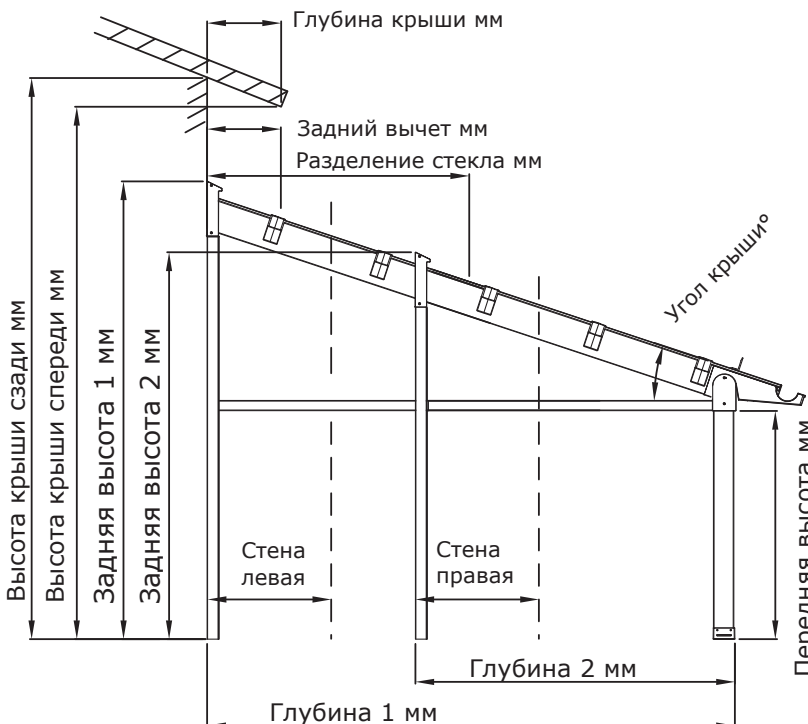
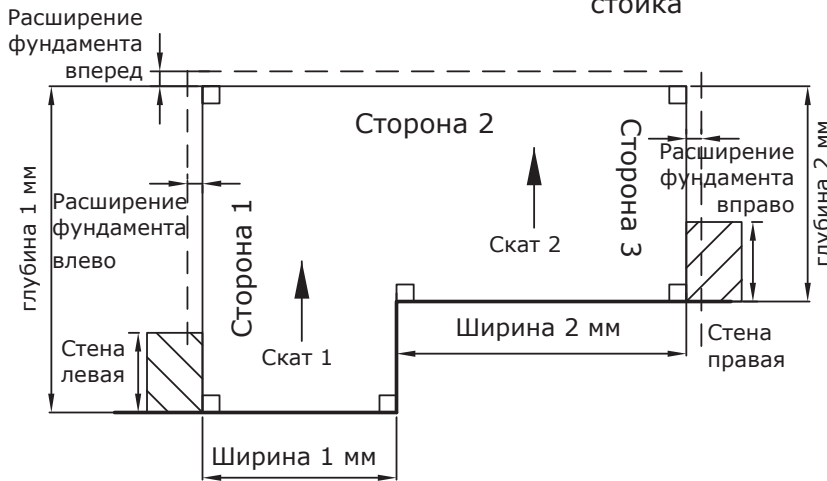
 Алюминиевые профили: RAL _____
 Облицовка крыши _____

 Цвет комплек-
 ующих: Светло-серый
 Темно-серый

 Цвет
 дерева: Серый
 Натуральный
 Коричневый

Отметьте положение боковых и промежуточных стоек

-
- Боковая стойка
-
-
- Промежуточная стойка


Крыша:
Без бокового карниза Сторона 1
 Сторона 3

Стекло крыши скат 1:

-
- 1 стекло
-
-
- 2 стекла, разделено на _____ мм
-
-
- До стены
-
-
- Заканчиваются на карнизе, задний вычет _____ мм
-
-
- Вход: стекло номер _____
-
- Место входа _____ мм
-
-
- Стена левая: _____ мм

Стекло крыши скат 2:

-
- 1 стекло
-
-
- 2 стекла, разделено на _____ мм
-
-
- До стены
-
-
- Заканчиваются на карнизе, задний вычет _____ мм
-
-
- Вход: стекло номер _____
-
- Место входа _____ мм
-
-
- Стена правая: _____ мм

Доп.оборудование:

Водосточные трубы :

-
- Левая
-
- Правая
-
- Обе
-
- Нет

 Барьер для снега

Жалюзи для крыши:

-
- Белый прозрачный
-
-
- Белый непрозрачный
-
-
- Серый прозрачный
-
-
- Серый непрозрачный

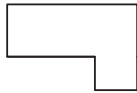
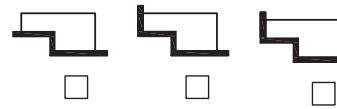
Другое: отливы, комментарии и тд.

Протокол измерений 3

Адрес: _____

Номер заказа: _____

-
- Аллюминий
-
-
- Деревяно-аллюминий

**2-скатная
направо**

 Расположение
 террасы
 относительно
 стен

Существующие конструкции:

Материал стены в точках крепления задней балки:

-
- Деревяно
-
- Тесаный камень
-
- Сталь
-
-
- Бетон
-
- Кирпич

 Материал фундамента/пола Деревяно Бетон

-
- Фундамент Lumon
-
- Влево _____ мм
-
- Вперед _____ мм
-
- Вправо _____ мм

Цвета:

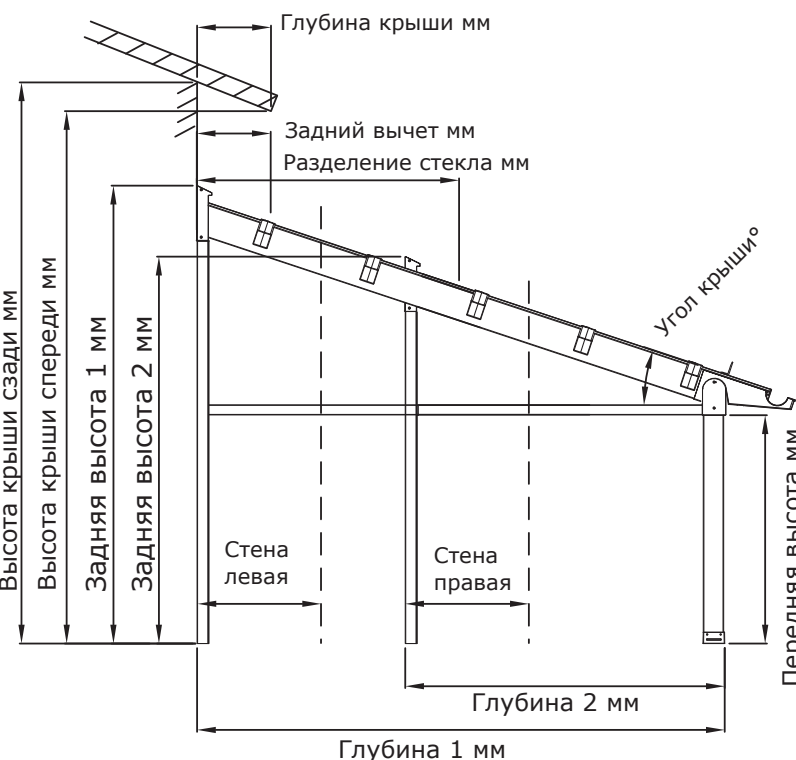
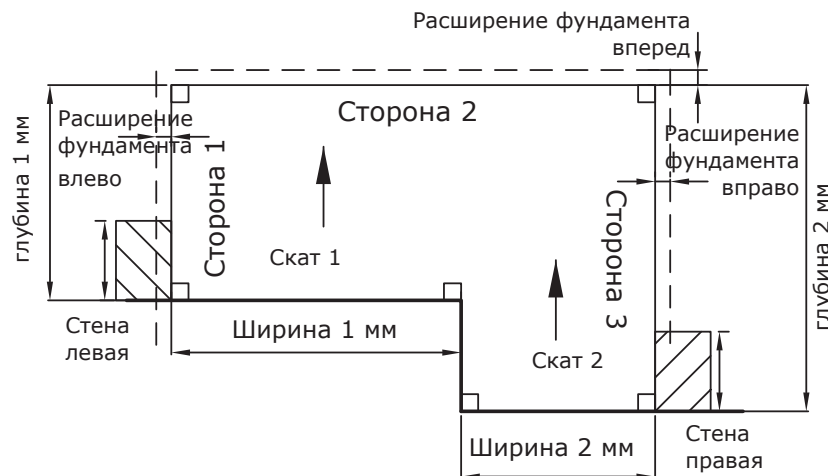
 Аллюминиевые профили: RAL _____
 Облицовка крыши _____

 Цвет комплектов-
 ющих: Светло-серый
 Темно-серый

 Цвет дерева: Серый
 Натуральный
 Коричневый

**Отметьте положение боковых и
 промежуточных стоек**

-
- Боковая стойка
-
-
- Промежуточная стойка


Крыша:
Без бокового карниза Сторона 1
 Сторона 3

Стекло крыши скат 1:

-
- 1 стекло
-
-
- 2 стекла, разделено на _____ мм
-
-
- До стены
-
-
- Заканчиваются на карнизе, задний вылет _____ мм
-
-
- Вход: стекло номер _____
-
- Место входа _____ мм
-
-
- Стена левая: _____ мм

Стекло крыши скат 2:

-
- 1 стекло
-
-
- 2 стекла, разделено на _____ мм
-
-
- До стены
-
-
- Заканчиваются на карнизе, задний вылет _____ мм
-
-
- Вход: стекло номер _____
-
- Место входа _____ мм
-
-
- Стена правая: _____ мм

Доп.оборудование:

Водосточные трубы :

-
- Левая
-
- Правая
-
- Обе
-
- Нет

 Барьер для снега

Жалюзи для крыши:

-
- Белый прозрачный
-
-
- Белый непрозрачный
-
-
- Серый прозрачный
-
-
- Серый непрозрачный

Другое: отливы, комментарии и тд.

Протокол измерений 4

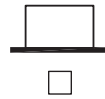
Адрес: _____

 Алюминий

Номер заказа: _____

 Дерево-алюминий

**Крыша со
 скатной
 кровлей**

 Расположение
 террасы
 относительно
 стен

Существующие конструкции:

Материал стены в точках крепления задней балки:

-
- Дерево
-
- Тесаный камень
-
- Сталь
-
-
- Бетон
-
- Кирпич

 Материал фундамента/пола Дерево Бетон

-
- Фундамент Lumon Влево _____ мм
-
- Расширение: Вперед _____ мм
-
- Вправо _____ мм

Цвета:

Алюминиевые профили: RAL _____

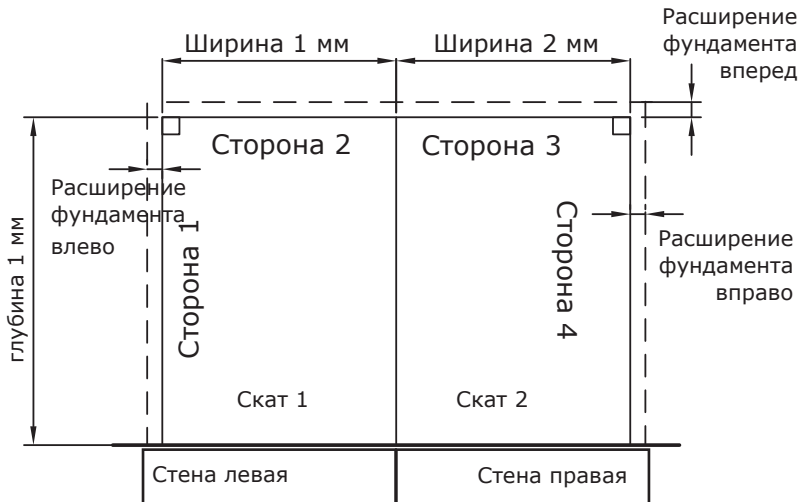
Облицовка крыши _____

 Цвет комплек-
 ующих: Светло-серый
 Темно-серый

 Цвет
 дерева: Серый
 Натуральный
 Коричневый

**Отметьте положение боковых и
 промежуточных стоек**

-
- Боковая стойка
-
-
- Промежуточная
-
- стойка


**Крыша со скатной кровлей заказывается в виде двух
 отдельных крыш Модели 1.**

 Крыша 1 с левой стеной (без бокового карниза на левой стороне) и
 Крыша 2 с правой стеной (без бокового карниза на правой стороне)

Крыша:
Без бокового карниза
Стекло крыши скат 1:

-
- 1 стекло
-
-
- 2 стекла, разделено на _____ мм
-
-
- Заканчиваются на карнизе,
-
- задний вычет _____ мм

Стекло крыши скат 2:

-
- 1 стекло
-
-
- 2 стекла, разделено на _____ мм
-
-
- Заканчиваются на карнизе,
-
- задний вычет _____ мм

Доп.оборудование:

Водосточные трубы :

- скат 1
-
- Левая
-
- Правая
-
- Обе
-
- Нет
-
- скат 2
-
- Левая
-
- Правая
-
- Обе
-
- Нет

Барьер для снега

-
- Скат 1
-
- Скат 2

Жалюзи для крыши:

-
- Скат 1
-
- Скат 2
-
-
- Белый прозрачный
-
-
- Белый непрозрачный
-
-
- Серый прозрачный
-
-
- Серый непрозрачный

Другое: отливы, комментарии и тд.

Измерение стропил

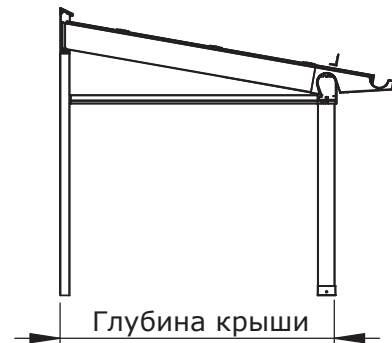


Таблица основ:

Снеговая нагрузка = $0,8 \cdot$ масса снеговой нагрузки = 2 kN/m^2

Измерение = снеговая нагрузка + вес крыши + собственный вес

Вес крыши = $0,2 \text{ kN/m}^2$

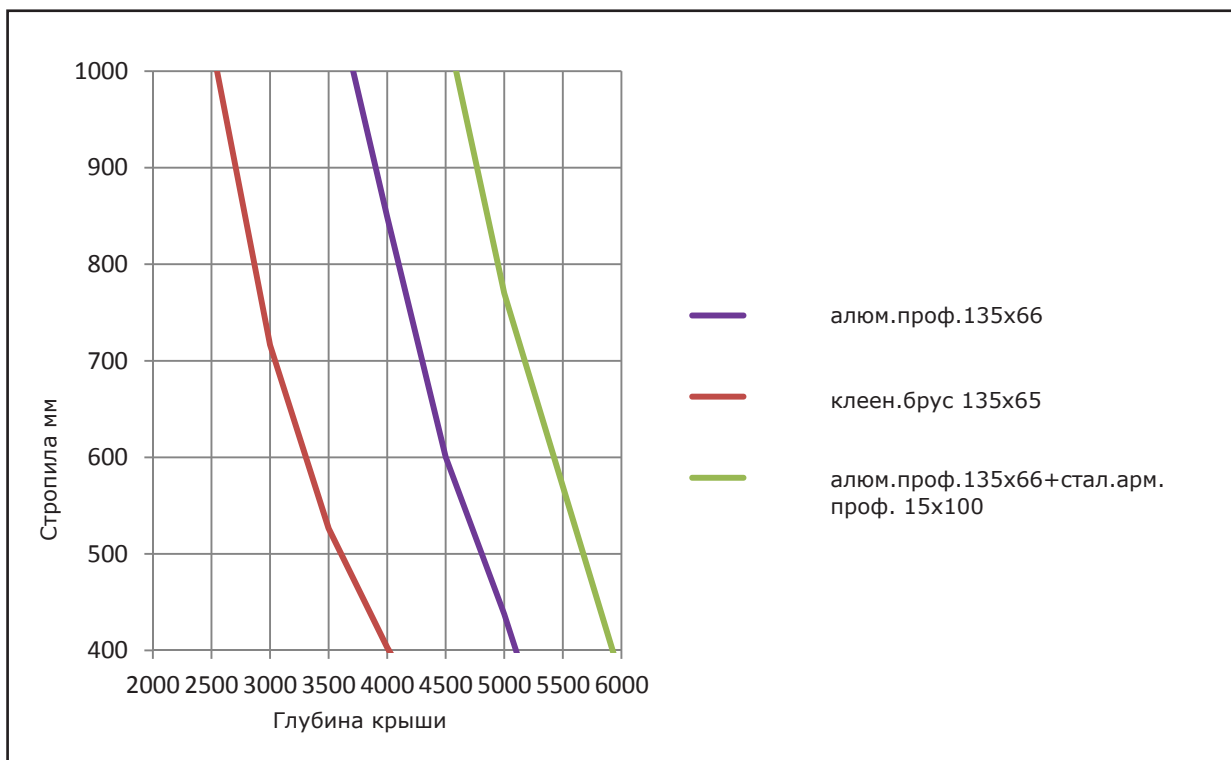
Вес передней балки = $0,1 \text{ kN/m}^2$

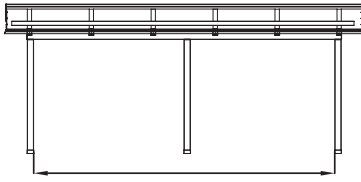
Макс. отклонение на переднюю балку = $L/200$

Макс. разрешенная растяжимость для клеенного бруса = $31/1,3 = 23 \text{ N/mm}^2$

Макс. разрешенная растяжимость для алю. профилей = $160/1,1 = 145 \text{ N/mm}^2$

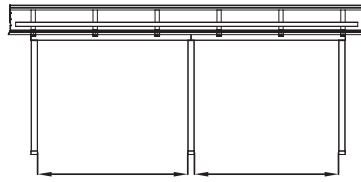
Макс. разрешенная растяжимость для стального армированного профиля = 200 N/mm^2





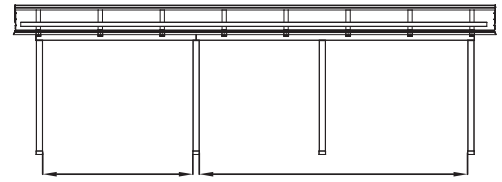
2 проема

Передняя балка поддерживается промежуточной или боковой стойкой



1 проем 1 проем

Передняя балка продлена в промежуточной стойке

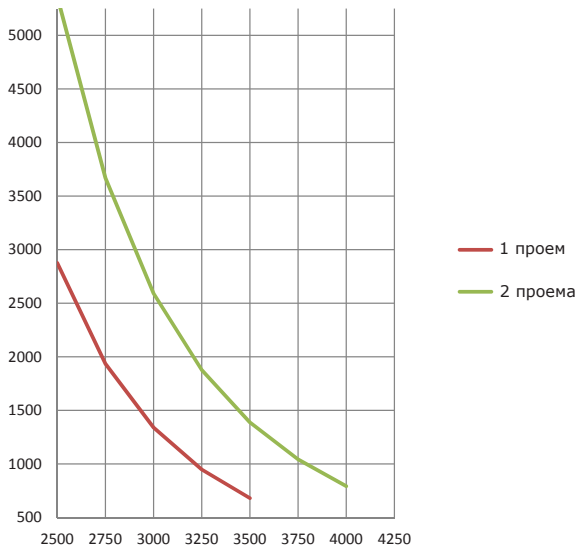


1 проем 2 проема

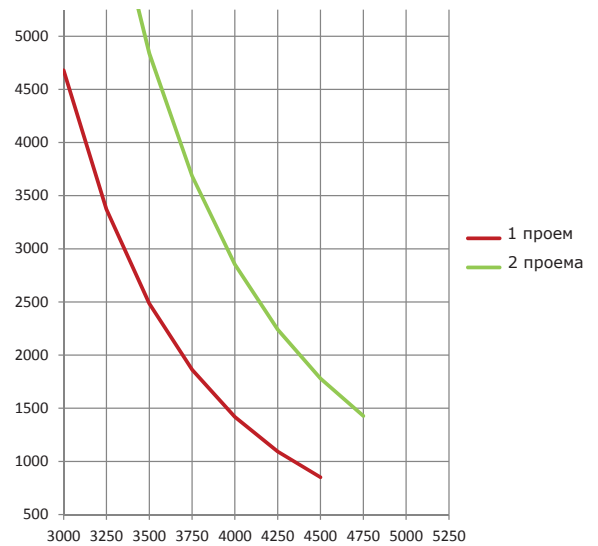
Передняя балка продлена в промежуточной стойке и поддерживается промежуточной или боковой стойкой

Стандартная передняя балка

Передняя балка с балконным остеклением (3 мм отклонение)

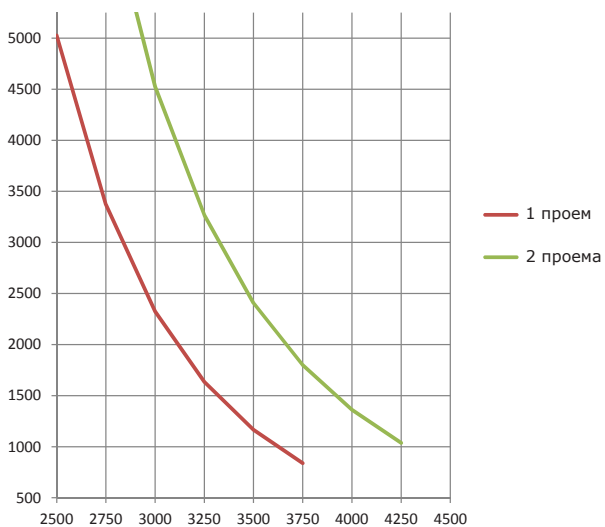


Передняя балка с террасным остеклением (10 мм отклонение)

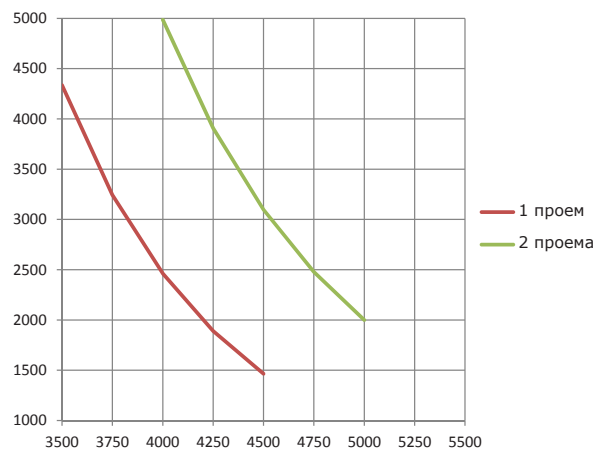


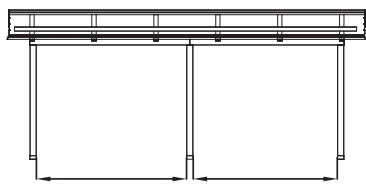
Армированная передняя балка

Передняя балка с балконным остеклением (3 мм отклонение)



Передняя балка с террасным остеклением (10 мм отклонение)

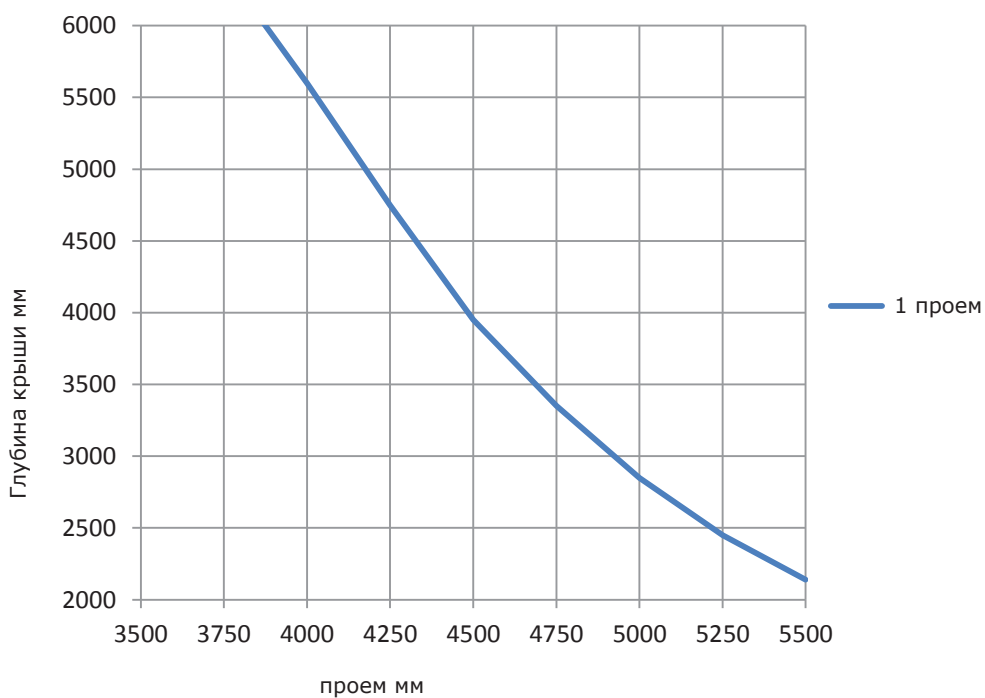




1 проем 1 проем

Задняя балка продлена в промежуточной стойке

Задняя балка (Макс. отклонение $L/200$)



Требования к качеству закаленных стекол, изготавливаемых компанией Lumon

1. Общие сведения

Качество стекла, применяемого компанией Lumon Oy, соответствует общему уровню качества строительного стекла, к которому предъявляются повышенные требования. Инструкция по обеспечению качества составлена в соответствии со стандартом EN 572-2. При ее составлении учитывались также требования стандарта EN 572-8 на резанное стекло (Supplied and final cut sizes). Закаленные стекла компании Lumon изготавливаются в соответствии со стандартом EN 12150-1.

2. Внешний осмотр

Настоящая инструкция касается обработанных стекол, поставляемых компанией Lumon. Для проверки качества стекла производят его внешний осмотр с расстояния двух метров при нормальном дневном свете на однородном фоне; стекло при этом должно быть перпендикулярно направлению взгляда. Выражение "нормальный дневной свет" означает, что осмотр производится в солнечный день, но при этом стекло не должно находиться под воздействием прямых солнечных лучей. Стекло должно быть сухим. На запотевшем стекле поверхностное натяжение капель влаги может создавать неопределенные рисунки.

3. Оценка качества

3.1 Искажение изображения

Для закаленного стекла характерна некоторая погрешность изображения при рассматривании стекла с близкого расстояния. Небольшое искажение допускается, особенно по краям стекла.

3.2 Точечные дефекты

Наличие точечных дефектов диаметром менее 0,5 мм является одним из естественных свойств стекла. Наличие точечных дефектов диаметром 0,5-1,0 мм допускается в любой части стекла, в количестве не более двух при условии, что расстояние между ними составляет не менее 500 мм. Точечные дефекты диаметром более 1,0 мм не допускаются.

3.3 Царапины

Допускается наличие ясно видимых царапин длиной до 150 мм при условии, что они находятся на расстоянии не менее 500 мм друг от друга. Допустимо наличие глубокой царапины, заметной при осмотре стекла с расстояния двух метров при вышеуказанных условиях (только одной на каждое стекло) при условии, что ее ширина не превышает 0,5 мм и/или длина не превышает 5 мм.

3.4 Шлифование краев

Видимые края стекла должны быть отшлифованы со скосом или полукругом, в соответствии со стандартом EN ISO 12543-1. Не допускается отчетливо видимых надломов кромки стекла, если общая длина повреждений на одной кромке составляет более 50мм.

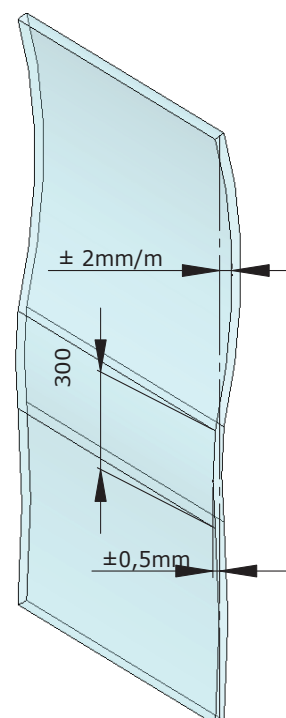
3.5 Кривизна стекла

Закаленное стекло всегда является слегка изогнутым. Согласно стандарту EN 12150-1 искривление листа стекла считается допустимым, если общая кривизна не превышает ± 3 мм на 1 м длины. При точечном измерении кривизна в горизонтальной плоскости может составлять $\pm 0,5$ мм на 300 мм длины. Точечная кривизна измеряется при помощи прямой линейки длиной 300 мм, которую кладут на поверхность стекла. Кроме того, для определения кривизны можно приложить абсолютно прямую линейку по всей длине или ширине стекла.

Компанией Lumon установлены более строгие допуски на общие размеры для стекол, используемых в остеклении, при этом каждое стекло еще на заводе - изготовителе измеряется с целью проверки их соответствия. Общая кривизна закаленного стекла, применяемого в изделиях компании Lumon, не должна превышать ± 2 мм на 1 м длины.

3.6 Прочие дефекты поверхности стекл

Тусклость стекла, вызванная наличием щелочного силиката на поверхности стекла, не допускается. В этом случае стекло теряет блеск и прозрачность.



На термозакаленном стекле возможна т.н. анизотропия, которая является нормальным свойством стекла и считается допустимой. Она проявляется в некоторых природных условиях в виде световой полосы с "рисунком леопарда", возникающей в результате напряжения в стекле. Грязь или полосы грязи - это нормальное явление, но на правильно очищенном стекле их не должно быть видно при осмотре с расстояния двух метров. Если грязь не удастся удалить, обратитесь на завод - изготовитель, Вам укажут подходящее чистящее средство. На запотевшем стекле могут быть видны рисунки, возникающие в результате разницы поверхностных натяжений. Чтобы подобрать правильный метод очистки, обратитесь на завод - изготовитель.

3.7 Размеры стекла и допуски размеров

Допуски размеров стекол согласно стандарту EN 572-8:

Длина стороны	Стекла толщиной 3-6 мм	Стекла толщиной 8-12 мм
$\leq 1,5$ м	$\pm 1,0$ мм	$\pm 1,5$ мм
$1,5 \leq 3,0$ м	$\pm 1,5$ мм	$\pm 2,0$ мм

максимальный допуск на размеры стекол, используемых для остекления, который составляет +1,0 мм для стекол толщиной 6 мм и +1,5 мм для стекол толщиной 8-10 мм. Допуски на перекрестные размеры от угла к углу для отдельных стекол составляют: +- 2,0 мм для стекол толщиной 6 мм и +- 3,0 мм для стекол толщиной 8-10 мм.

Требования к качеству ламинированных стекол, изготавливаемых компанией Lumon

1. Общие сведения

распространяются на готовые (в отношении размеров) многослойные стекла и особенно на дефекты в их видимой зоне.

2. Определения

В ламинированном стекле встречаются пятнообразные дефекты - тусклые пятна, пузыри и инородные включения. Линейными дефектами считаются царапины на стекле и пленке. К группе прочих дефектов относятся морщины, плохо различимые царапины, смещение пленки и т.д.

3. Дефекты видимой зоны стекла

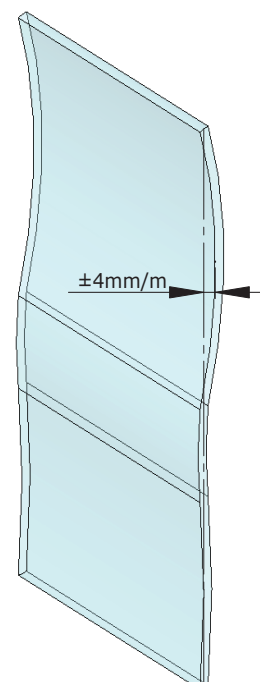
Пятнообразные дефекты ламинированного стекла, размеры которых не превышают 0,5 мм, не принимаются во внимание, в то время как дефекты размером более 3,0 мм считаются недопустимыми. Наличие дефектов размером менее 1,0 мм допускается без ограничений, но расстояние между дефектами должно составлять более 400 мм. Допускается наличие одного пятнообразного дефекта размером 1,0 - 3,0 мм на 1 м². Наличие линейных дефектов длиной менее 30 мм не допустимо, если расстояние между ними составляет не менее 200 мм. Наличие в ламинированном стекле посторонних включений (например, волос) не допускается.

4. Дефекты краевой зоны

В ламинированном стекле, которое подлежит обрамлению, краевой зоной считается полоса шириной 15 мм от края стекла. В краевой зоне или вокруг отверстия допускается наличие пятнообразных дефектов размером 5 мм. Края ламинированного стекла, обрамление которого не предусматривается, должны быть отшлифованы (притупление острых кромок или грубая шлифовка), отполированы (ровные кромки с гладкой, блестящей поверхностью) или отфасетированы в соответствии с требованиями стандарта EN ISO 12543 -5. В этом случае допускается наличие пузырей, дефектов пленки, смещения пленки и т.п. дефектов при условии, что они не видимы при осмотре вертикально поставленного стекла в дневном свете с расстояния двух метров на фоне стены со светлой матовой поверхностью. При осмотре стекло не должно подвергаться воздействию прямых солнечных лучей.

5. Кривизна ламинированного стекла

Допустимая величина общей кривизны ламинированных стекол составляет +-4 мм/м.



Определение качества обшивочных листов

Качество обшивочных листов определяется в соответствии с требованиями стандарта EN 438-6. При проверке качества обшивочных листов их осматривают с расстояния 1,5 м. Размеры отдельных дефектов не должны превышать 2 мм/м². Общее количество допустимых поверхностных дефектов не должно превышать 20 мм/м². Допустимый раскол края стекла составляет максимум 3 мм.

Требования к качеству алюминиевых профилей, применяемых в изделиях компании Lumon.

1. Качество поверхности

При осмотре профиля с расстояния 5 м на нем не должно наблюдаться видимых дефектов поверхности. На таких частях поверхности профиля, которые остаются на виду после его установки на конечном изделии, не должно быть видимых дефектов поверхности при осмотре профиля с расстояния вытянутой руки (60 см). В соответствии со стандартом качества GSB, толщина лакокрасочного покрытия должна составлять 60- 120 мкм.


Проверка готового изделия:

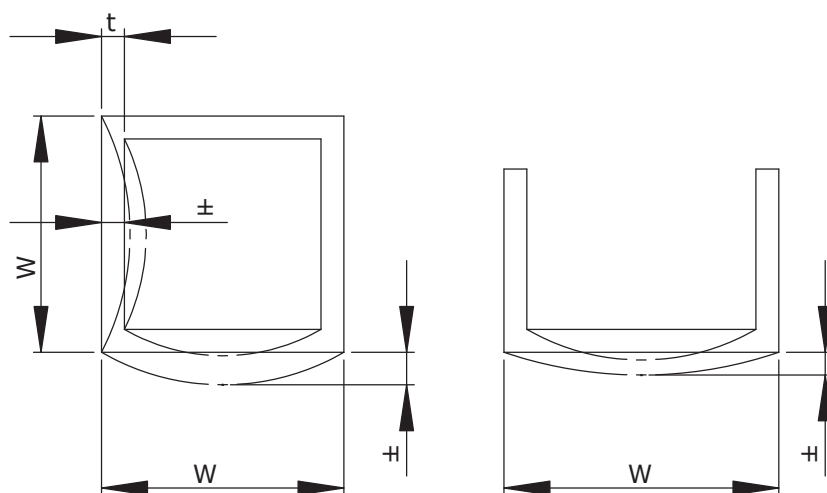
-осмотр профиля с внутренней стороны балкона - с расстояния 1 м

-осмотр профиля с наружной стороны балкона - с расстояния 5 м.

2. Допуски на размеры и форму алюминиевых профилей

Для специальных профилей, применяемых в изделиях, установлены допуски на прямолинейность и форму. Эти допуски приводятся в "Паспорте изделия" каждого профиля.

W [mm]		t [mm]		
min.	max.	max. 5	min. 5	
0	30	±0,30	±0,20	±0,20
30	60	±0,40	±0,30	±0,30
60	100	±0,60	±0,40	±0,40
100	150	±0,90	±0,60	±0,60
150	200	±1,2	±0,80	±0,80
200	300	±1,8	±1,2	±1,2
300	400	±2,4	±1,6	±1,6



При внешнем осмотре стандартных профилей (Г- образные угловые, прямоугольные балки и т.п.) в целом допускается значение кривизны, равное +-1,5 мм/м. При точечном измерении допускается кривизна не более 0,6 мм/ 300 мм. Для величины выпуклости - вогнутости профилей установлены пределы, зависящие от формы и ширины профиля. Допустимые значения для открытых профилей указаны в последней графе приведенной ниже таблицы.

Допуск на величину выпуклости - выгнутости пустотелых профилей зависит, кроме ширины профиля также от толщины стенки (t). Значения допусков для пустотелых профилей указаны в средней графе нижеприведенной таблицы. Буквой W в таблице обозначена ширина стенки профиля.

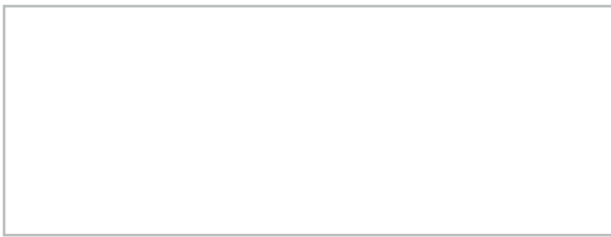
3. Допуск на резку и обработку профилей, допуски на размеры готового изделия

Допуск на резку и обработку профилей составляет +-0,5 мм;

Допуски на общие размеры готовых изделий:

-для алюминиевых ограждений +-5 мм

-для террасных дверей +-1 мм



Valmistaja / Tillverkare / Produsent / Producent / Framleiðandi /
Producer / Fabricante / Producent / Fabricante / Fabriqué par /
Производитель

Lumon Oy, Kaitilankatu 11, FIN-45130 Kouvola, Finland,
tel +358 20 7403 200, fax +358 20 7403 381